

## PVC-U BALL VALVES - STANDARD SERIES

### VÁLVULAS DE BOLA PVC-U - SERIE STANDARD



Sizes	Solvent cement D16 - D110 (DN10-DN100) Threaded 3/8" - 4"	
Standards	Solvent socket - Metric, British Standard, ASTM, JIS  Threaded - BSP, NPT Compression - metric, IPS, CTS	EN ISO 1452, EN ISO 15493, BS 4346-1, ASTM D 2467, JIS K 6743 ISO 228-1, ASTM D 2464
Working pressure	@ 20°C (73°F)  D16 - D63 (3/8" - 2"): PN 16 (240 psi) D75 - D110 (2 1/2" - 4"): PN 10 (150 psi)	
Materials	O-rings: EPDM / FPM	Ball seats: HDPE / PTFE
Characteristics	<ul style="list-style-type: none"> <li>• "Antiblock" system that avoids ball blockage.</li> <li>• 100% factory tested.</li> <li>• Minimal pressure drop.</li> <li>• Low operating torque.</li> <li>• Resistance to many inorganic chemicals.</li> <li>• Excellent flow characteristics.</li> </ul>	<ul style="list-style-type: none"> <li>• Sistema "Antiblock" que evita el bloqueo de la bola.</li> <li>• Probadas al 100% en fábrica.</li> <li>• Mínima pérdida de carga.</li> <li>• Bajo par de maniobra de apertura y cierre.</li> <li>• Resistencia a múltiples sustancias químicas inorgánicas.</li> <li>• Excelentes características de conducción.</li> </ul>
Certifications / regulations	Ball valve design regulation - EN ISO 16135  NSF National Sanitation Foundation (USA) NSF 61 3/8" thru 4" Socketed 3/8" thru 4" Threaded ASTM F1970	

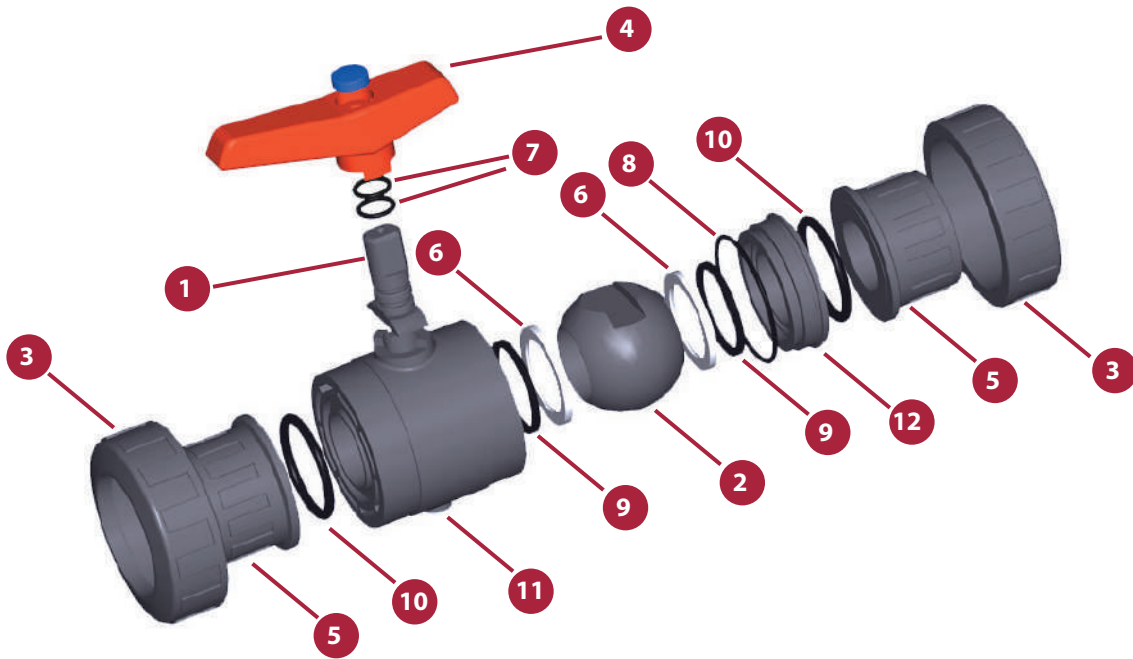
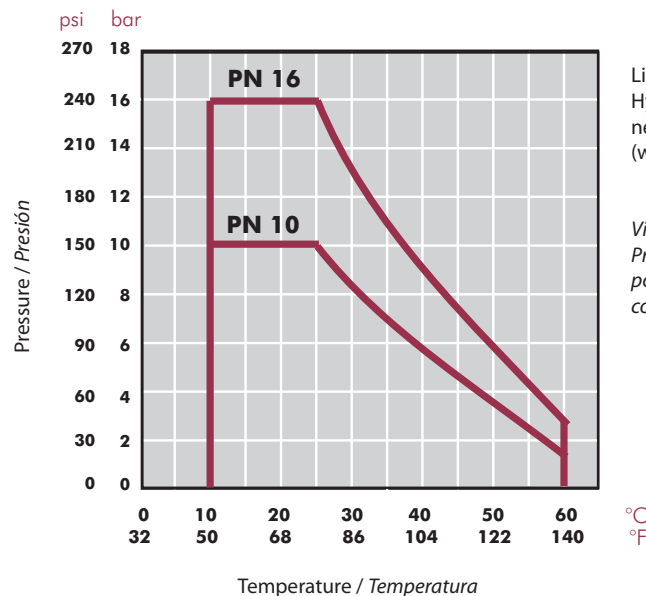


FIG.	Parts	Despiece	Material
1	Shaft	Eje	PVC-U
2	Ball	Bola	PVC-U
3	Union nut	Tuerca	PVC-U
4	Handle	Conjunto maneta	PP
5	End connector	Manguito enlace	PVC-U
6	Ball seat	Asiento bola	HDPE / PTFE
7	Shaft o-ring	Junta eje	EPDM / FPM
8	Body o-ring	Junta cuerpo	EPDM / FPM
9	Dampener seal	Junta amortiguación	EPDM / FPM
10	End connector o-ring	Junta manguito	EPDM / FPM
11	Body	Cuerpo	PVC-U
12	Seal-carrier	Portajuntas	PVC-U

**PRESSURE / TEMPERATURE GRAPH**  
**DIAGRAMA PRESIÓN / TEMPERATURA**

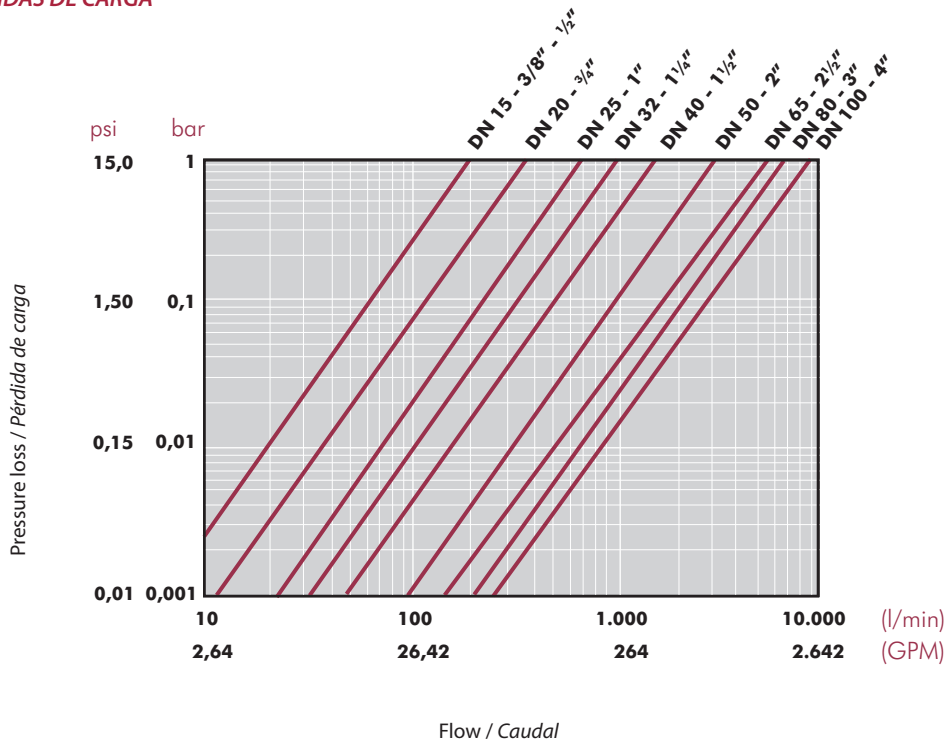


Life: 25 years  
 Hydrostatic maximum pressure a component may withstand in continuous service (without overpressure)

Vida útil: 25 años  
 Presión hidrostática máxima que un componente es capaz de soportar en servicio continuo (sin sobrepresión)

**PRESSURE LOSS DIAGRAM**

**DIAGRAMA DE PÉRDIDAS DE CARGA**



**RELATIVE FLOW**

**FLUJO RELATIVO**

<b>D</b>	16-3/8"	20-1/2"	25-3/4"	32-1"	40-1 1/4"	50-1 1/2"	63-2"	75-2 1/2"	90-3"	110-4"
<b>DN</b>	10	15	20	25	32	40	50	65	80	100
<b>Kv<sub>100</sub></b>	75	190	380	690	980	1.600	3.000	5.500	6.800	8900
<b>Cv</b>	5,3	13,3	26,6	48,3	68,6	112	210,1	385,2	476,2	623,2

$Cv = Kv_{100} / 14,28$   
 $Kv_{100}$  (l/min,  $\Delta p = 1$  bar)  
 $Cv$  (GPM,  $\Delta p = 1$  psi)

**OPERATIONAL TORQUE CHART**

**TABLA DE PAR DE MANIOBRA**

<b>D</b>	16-3/8"	20-1/2"	25-3/4"	32-1"	40-1 1/4"	50-1 1/2"	63-2"	75-2 1/2"	90-3"	110-4"
<b>DN</b>	10	15	20	25	32	40	50	65	80	100
<b>Nm</b>	1	1	2	3,5	3,5	5	15	25	45	60
<b>in-lbf</b>	8,9	8,9	17,7	31	31	44,3	132,8	221,3	398,3	531

Operating torque values at rated pressure (PN) and 20 °C in as new direct from the factory condition. Installation and operating conditions (pressure and temperature) will affect these values.

Los valores de par de giro se determinan a presión nominal (PN) y a 20 °C, en condiciones de salida de fábrica. Las condiciones de instalación y operación (presión y temperatura) afectarán a estos valores.

### ASSEMBLY INSTRUCTIONS

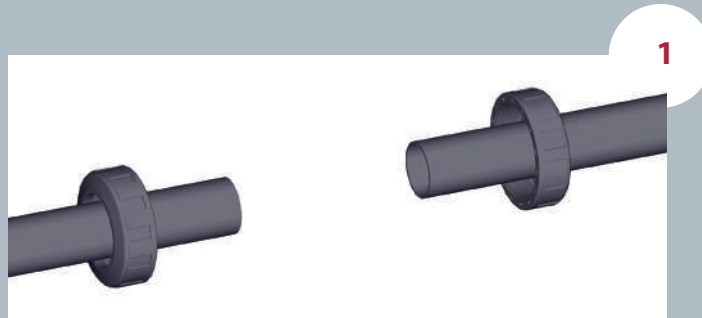
#### Solvent socket or threaded unions

Loosen the valve union nuts (3) and separate these and the end connectors (5) from the valve body. Pass the pipe through the nuts and then place the bushes over the end of the pipe. The socket unions should be glued onto the pipe using a PVC-U or PVC-C adhesive and pressure should not be applied to the system until a drying period of at least 1 hour per bar of working pressure has elapsed. In the case of threaded unions, PTFE tape should be applied to the male threads. The pipes can now be attached to the valve by hand tightening down the nuts.

### INSTRUCCIONES DE MONTAJE

#### Uniones encoladas o roscadas

Afloje las tuercas (3) de la válvula y sepárelas de los manguitos (5). Introduzca las tuercas en los tubos y a continuación fije los manguitos en los extremos del tubo. Las uniones encoladas se realizarán con un adhesivo para tubos de PVC-U o PVC-C rígido y no se aplicará presión hasta transcurridas al menos 1 hora por bar. En las uniones roscadas se colocará cinta de PTFE en las roscas macho. A continuación ya podrá colocarse la válvula entre los manguitos y apretar a mano las tuercas sobre la válvula.



1



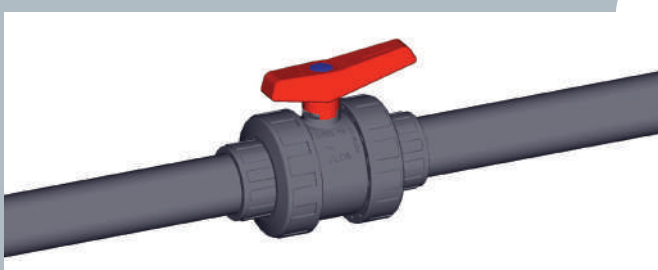
2



3



4



5

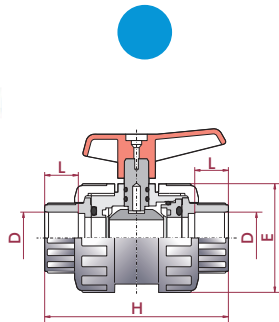
### UP. 60. SF5 - STANDARD BALL VALVE

**"Standard" ball valve**

- PVC-U body
- Female solvent socket
- Metric series
- Ball seat in HDPE
- O-Rings in EPDM
- Blue dot

**Válvula de bola "Standard"**

- Cuerpo en PVC-U
- Encolar hembra
- Serie métrica
- Juntas asiento bola en HDPE
- Anillos tóricos en EPDM
- Distintivo azul



D	DN	PN	REF.	CODE
16	10	16	05 60 016	<b>05352</b>
20	15	16	05 60 020	<b>02453</b>
25	20	16	05 60 025	<b>02454</b>
32	25	16	05 60 032	<b>02455</b>
40	32	16	05 60 040	<b>02456</b>
50	40	16	05 60 050	<b>02457</b>
63	50	16	05 60 063	<b>02458</b>
75	65	10	05 60 075	<b>02459</b>
90	80	10	05 60 090	<b>02460</b>
110	80	10	05 60 110	<b>02461</b>
110	100	10	05 60 111	<b>22797</b>
125	100	10	05 60 125	<b>23084</b>

L	H	E
14	84	52
16	84	52
19	108	62
22	124	70
26	142	84
31	167	104
38	198	120
44	232	148
51	269	179
61	275	179
63	359	228
70	359	228

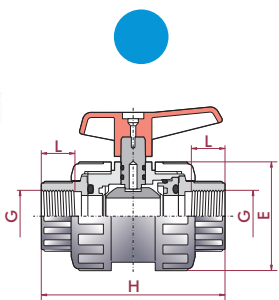
### UP. 60. FT5 - STANDARD BALL VALVE

**"Standard" ball valve**

- PVC-U body
- BSP female thread
- Ball seat in HPDE
- O-Rings in EPDM
- Blue dot

**Válvula de bola "Standard"**

- Cuerpo en PVC-U
- Rosca hembra BSP
- Juntas asiento bola en HPDE
- Anillos tóricos en EPDM
- Distintivo azul



G	DN	PN	REF.	CODE
3/8"	10	16	05 60 616	<b>05353</b>
1/2"	15	16	05 60 620	<b>02462</b>
3/4"	20	16	05 60 625	<b>02463</b>
1"	25	16	05 60 632	<b>02464</b>
1 1/4"	32	16	05 60 640	<b>02465</b>
1 1/2"	40	16	05 60 650	<b>02466</b>
2"	50	16	05 60 663	<b>02467</b>
2 1/2"	65	10	05 60 675	<b>02468</b>
3"	80	10	05 60 690	<b>02469</b>
4"	80	10	05 60 710	<b>05354</b>
4"	100	10	05 60 711	<b>22798</b>

L	H	E
14	84	52
16	84	52
19	108	62
22	124	70
26	142	84
31	167	104
38	198	120
44	232	148
51	269	179
61	275	179
63	359	228

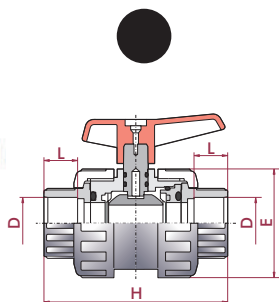
### UP. 61. SF6 - STANDARD BALL VALVE

**"Standard" ball valve**

- PVC-U body
- Female solvent socket
- Metric series
- Ball seat in PTFE
- O-Rings in EPDM
- Black dot

**Válvula de bola "Standard"**

- Cuerpo en PVC-U
- Encolar hembra
- Serie métrica
- Juntas asiento bola en PTFE
- Anillos tóricos en EPDM
- Distintivo negro



D	DN	PN	REF.	CODE
16	10	16	05 61 016	<b>05355</b>
20	15	16	05 61 020	<b>02470</b>
25	20	16	05 61 025	<b>02471</b>
32	25	16	05 61 032	<b>02472</b>
40	32	16	05 61 040	<b>02473</b>
50	40	16	05 61 050	<b>02474</b>
63	50	16	05 61 063	<b>02475</b>
75	65	10	05 61 075	<b>02476</b>
90	80	10	05 61 090	<b>02477</b>
110	80	10	05 61 110	<b>05356</b>
110	100	10	05 61 111	<b>22065</b>

L	H	E
14	84	52
16	84	52
19	108	62
22	124	70
26	142	84
31	167	104
38	198	120
44	232	148
51	269	179
61	275	179
63	359	228

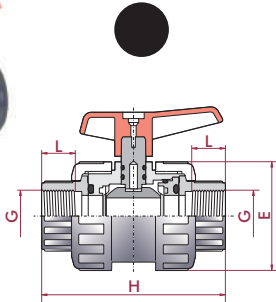
**UP. 61. FT6 - STANDARD BALL VALVE**

**"Standard" ball valve**

- PVC-U body
- BSP female thread
- Ball seat in PTFE
- O-Rings in EPDM
- Black dot

**Válvula de bola "Standard"**

- Cuerpo en PVC-U
- Rosca hembra BSP
- Juntas asiento bola en PTFE
- Anillos tóricos en EPDM
- Distintivo negro



G	DN	PN	REF.	CODE
3/8"	10	16	05 61 616	<b>05357</b>
1/2"	15	16	05 61 620	<b>02478</b>
3/4"	20	16	05 61 625	<b>02479</b>
1"	25	16	05 61 632	<b>02480</b>
1 1/4"	32	16	05 61 640	<b>02481</b>
1 1/2"	40	16	05 61 650	<b>02482</b>
2"	50	16	05 61 663	<b>02483</b>
2 1/2"	65	10	05 61 675	<b>02484</b>
3"	80	10	05 61 690	<b>02485</b>
4"	80	10	05 61 710	<b>05358</b>
4"	100	10	05 61 711	<b>22066</b>

L	H	E
14	84	52
16	84	52
19	108	62
22	124	70
26	142	84
31	167	104
38	198	120
44	232	148
51	269	179
61	275	179
63	359	228

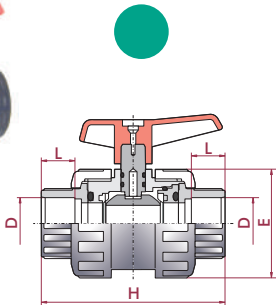
**UP. 61. SF7 - STANDARD BALL VALVE**

**"Standard" ball valve**

- PVC-U body
- Female solvent socket
- Metric series
- Ball seat in PTFE
- O-Rings in FPM
- Green dot

**Válvula de bola "Standard"**

- Cuerpo en PVC-U
- Encolar hembra
- Serie métrica
- Juntas asiento bola en PTFE
- Anillos tóricos en FPM
- Distintivo verde



D	DN	PN	REF.	CODE
16	10	16	05 61 016 VI	<b>05359</b>
20	15	16	05 61 020 VI	<b>02486</b>
25	20	16	05 61 025 VI	<b>02487</b>
32	25	16	05 61 032 VI	<b>02488</b>
40	32	16	05 61 040 VI	<b>02489</b>
50	40	16	05 61 050 VI	<b>02490</b>
63	50	16	05 61 063 VI	<b>02491</b>
75	65	10	05 61 075 VI	<b>02492</b>
90	80	10	05 61 090 VI	<b>02493</b>
110	80	10	05 61 110 VI	<b>05360</b>
110	100	10	05 61 111 VI	<b>26442</b>

L	H	E
14	84	52
16	84	52
19	108	62
22	124	70
26	142	84
31	167	104
38	198	120
44	232	148
51	269	179
61	275	179
63	359	228

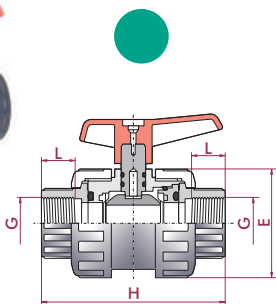
**UP. 61. FT7 - STANDARD BALL VALVE**

**"Standard" ball valve**

- PVC-U body
- BSP female thread
- Ball seat in PTFE
- O-Rings in FPM
- Green dot

**Válvula de bola "Standard"**

- Cuerpo en PVC-U
- Rosca hembra BSP
- Juntas asiento bola en PTFE
- Anillos tóricos en FPM
- Distintivo verde



G	DN	PN	REF.	CODE
3/8"	10	16	05 61 616 VI	<b>05361</b>
1/2"	15	16	05 61 620 VI	<b>02494</b>
3/4"	20	16	05 61 625 VI	<b>02495</b>
1"	25	16	05 61 632 VI	<b>02496</b>
1 1/4"	32	16	05 61 640 VI	<b>02497</b>
1 1/2"	40	16	05 61 650 VI	<b>02498</b>
2"	50	16	05 61 663 VI	<b>02499</b>
2 1/2"	65	10	05 61 675 VI	<b>02500</b>
3"	80	10	05 61 690 VI	<b>02501</b>
4"	80	10	05 61 710 VI	<b>05362</b>
4"	100	10	05 61 711 VI	<b>26443</b>

L	H	E
14	84	52
16	84	52
19	108	62
22	124	70
26	142	84
31	167	104
38	198	120
44	232	148
51	269	179
61	275	179
63	359	228