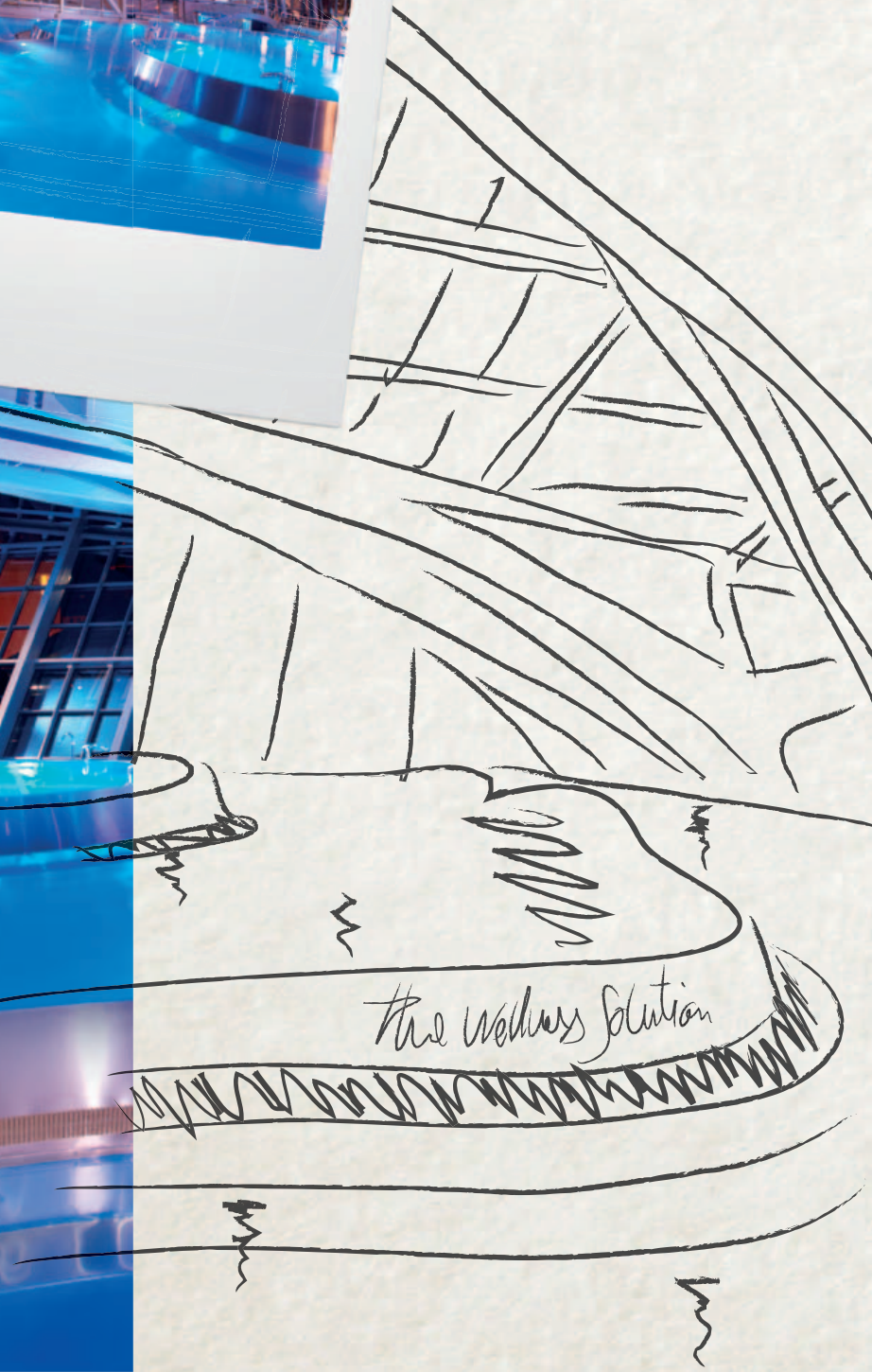


**SPÆCIAL**  
THE WELLNESS SOLUTION

**ASTRALPOOL** 



# FLUIDRA

POOL &  
WELLNESS



## National and international benchmark for sustainable use of water

Fluidra is a Spanish multinational group listed on the Spanish Stock Exchange, dedicated to developing applications for sustainable water use. The company specialises in solutions for water conservation, handling, treatment and enjoyment.

Fluidra currently has a presence in 41 countries by way of around 150 branches and has several production centres located throughout the world. Fluidra products are distributed to more than 170 countries due to an extensive sales network. The group has about 3,700 employees.

Respect for water and its rational use are two concepts at the core of the philosophy of the group. The companies which comprise Fluidra, some of these with almost 40 years of experience, have grown with this vision, specializing in a range of water-related sectors: water treatment, fluid handling, irrigation and swimming pool equipment.

## Referente nacional e internacional para el uso sostenible del agua

Fluidra es un grupo multinacional que cotiza en la Bolsa española dedicado al desarrollo de aplicaciones para el uso sostenible del agua. La compañía ofrece soluciones para la conservación, conducción, tratamiento y disfrute del agua.

Fluidra está presente, en la actualidad, en 41 países a través de 150 delegaciones aproximadamente y dispone de centros de producción ubicados en los cinco continentes. Los productos de Fluidra se distribuyen a más de 170 países gracias a una extensa red comercial. El grupo cuenta con un equipo humano de en torno a 3.700 personas.

El respeto por el agua y su uso racional es la base de la filosofía del grupo. Las compañías que conforman Fluidra, algunas de ellas con una larga trayectoria de 40 años, han crecido con esta visión especializándose en cuatro unidades de negocio que giran en torno al agua: el tratamiento de aguas, la conducción de fluidos, el riego y equipamientos para piscinas.

## The solution for your well-being

Spæcial is created by the neologism made by the words spa and special. The use of the "æ" letter from the latin alphabet appeals the roman tradition, brings us distinction, personality and differentiation, fundamental values in the conceptualization of all wellness projects that AstralPool develops.

AstralPool ensures to finish a wellness project successfully, getting involved in all the phases, from the first idea until its execution. Our service includes the realization of an first project and layout, design, concept and distribution of the areas, users circulation, election of the complements and technical solutions of the installation. If we don't know us yet, let us present you Spæcial.

### **Spæcial, la solución para su bienestar**

Spæcial surge del neologismo formado por la mezcla de palabras spa y especial. El uso de la letra “æ” del alfabeto latino apela a tradición romana, aporta distinción, personalidad y diferenciación, valores fundamentales en la conceptualización de todos los proyectos wellness que AstralPool desarrolla.

AstralPool asegura culminar un proyecto wellness con éxito, involucrándose en todas las fases del mismo, desde la primera idea hasta la realización de la misma. Nuestro servicio incluye la realización del proyecto inicial, ejecución de los planos, diseño y distribución de espacios, circulación de usuarios, elección de los complementos y resolución técnica de la instalación. Si todavía no la conoces, permítenos presentarte Spæcial.





## TEMPERATURE ZONE

- 1.1. Heat elements
  - 1.1.1. Finnish Sauna
  - 1.1.2. Custom built steam baths
    - 1.1.2.1. Public steam generators
  - 1.1.3. Roman bath
- 1.2. Cold elements
  - 1.2.1. Ice maker

## ZONA DE TEMPERATURA

- 1.1. Elementos de calor
  - 1.1.1. Sauna finlandesa
  - 1.1.2. Baños de vapor obra
    - 1.1.2.1. Generadores de vapor uso público
  - 1.1.3. Terma romana
- 1.2. Elementos de frío
  - 1.2.1. Productor de hielo



## WATER ZONE

- 2.1. Hydro-leisure elements
  - 2.1.1. Water effects
  - 2.1.2. Air effects
  - 2.1.3. Air beds and loungers
  - 2.1.4. Flow suction grills
  - 2.1.5. Air blowers
  - 2.1.6. Piezoelectronic switches
- 2.2. Showers
  - 2.2.1. Custom Built Mist Head Shower
  - 2.2.2. Custom Built Side Mist Shower
  - 2.2.3. Custom Built Bithermal Shower
  - 2.2.4. Custom Built Scottish Shower
  - 2.2.5. Custom Built Bithermal Head Shower
  - 2.2.6. The Mist shower
  - 2.2.7. Bithermal shower
  - 2.2.8. Scottish shower
  - 2.2.9. Cold Rain shower
  - 2.2.10. Dousing Bucket
  - 2.2.11. Vichy shower

## ZONA DE AGUAS

- 2.1. Elementos hidro-lúdicos
  - 2.1.1. Efectos de agua
  - 2.1.2. Efectos de aire
  - 2.1.3. Camas y tumbonas
  - 2.1.4. Rejas de aspiración
  - 2.1.5. Bombas turbosoplantes
  - 2.1.6. Pulsadores piezoeléctricos
- 2.2. Duchas
  - 2.2.1. Ducha Nebulizada Techo Obra
  - 2.2.2. Ducha Nebulizada Pared Obra
  - 2.2.3. Ducha Bitérmica Obra
  - 2.2.4. Ducha Escocesa Obra
  - 2.2.5. Ducha Bitérmica Techo Obra
  - 2.2.6. Ducha Nebulizada
  - 2.2.7. Ducha Bitérmica
  - 2.2.8. Ducha Escocesa
  - 2.2.9. Ducha Lluvia Fría
  - 2.2.10. Ducha de Cubo
  - 2.2.11. Ducha Vichy



## RELAX ZONE

- 3.1. Relax loungers
  - 3.1.1. Luxor
  - 3.1.2. Retro
  - 3.1.3. Pure
  - 3.1.4. Tiling and Surfaces
  - 3.1.5. Spaecial Relax
- 3.2. Benches
  - 3.2.1. Sofa
  - 3.2.1. Park

## ZONA DE RELAX

- 3.1. Tumbonas relajación
  - 3.1.1. Luxor
  - 3.1.2. Retro
  - 3.1.3. Pure
  - 3.1.4. Revestimiento
  - 3.1.5. Spaecial relax
- 3.2. Bancos
  - 3.2.1. Sofa
  - 3.2.1. Park



## THERAPY ZONE

- 4.1. Balneotherapy Baths
  - 4.1.1. Sensation
  - 4.1.2. Aroma
- 4.2. Automated Therapy Loungers
  - 4.2.1. Zen
  - 4.2.2. Védica
- 4.3. Therapy Massage Beds
  - 4.3.1.1. Ayurveda
  - 4.3.1.2. Danubio
  - 4.3.1.3. 2C
  - 4.3.1.4. 3C
  - 4.3.1.5. 5C

## ZONA DE TRATAMIENTOS

- 4.1. Bañeras de balneoterapia
  - 4.1.1. Sensation
  - 4.1.2. Aroma
- 4.2. Camillas de tratamiento automatizadas
  - 4.2.1. Zen
  - 4.2.2. Védica
- 4.3. Camillas para tratamientos
  - 4.3.1.1. Ayurveda
  - 4.3.1.2. Danubio
  - 4.3.1.3. 2C
  - 4.3.1.4. 3C
  - 4.3.1.5. 5C



## SPA ZONE

- 5.1. Spa's
  - 5.1.1. Wellmax
  - 5.1.2. Mirage
  - 5.1.3. Tokyo 70
  - 5.1.4. Odisea 20
  - 5.1.5. Venecia
  - 5.1.6. Formentera
  - 5.1.7. Coliseum
  - 5.1.8. Circular stainless steel spa
  - 5.1.9. Square stainless steel spa
  - 5.1.10. Stainless steel spa

## ZONA DE SPA

- 5.1. Spa's
  - 5.1.1. Wellmax
  - 5.1.2. Mirage
  - 5.1.3. Tokyo 70
  - 5.1.4. Odisea 20
  - 5.1.5. Venecia
  - 5.1.6. Formentera
  - 5.1.7. Coliseum
  - 5.1.8. Spa Inoxidable
  - 5.1.9. Spa acero Inox cuadrado
  - 5.1.10. Spa de Acero Inoxidable





## TEMPERATURE ZONE

We present our range of products which deal with the effects of temperature. These elements can be divided into two categories: those which focus on heat and those which focus on cooling. Where warmth and well-being become one.

## ZONA DE TEMPERATURA

Aquí le presentamos todos aquellos productos que giran alrededor de los efectos de la temperatura. Los elementos se dividen en dos categorías: los que se centran en el calor y los que se basan en el frío. La calidez y el bienestar se fusionan.



## Finnish Sauna

The AstralPool Finnish sauna is made from the highest quality materials, using equipment which incorporates the very latest technology.

This is basically a wooden room with insulating material inside, covered with a tongue and groove structure. The electronic equipment which generates the heat causes the temperature to rise inside the sauna.

### Main characteristics

- The temperature inside the cabin ranges between 80-100°C, with humidity levels between 5% and 20%.
- Generation and recirculation of heat through natural convection.
- Continuous renewal of air.
- Extra-solid structure.
- Designed to be used for long periods of time, making them ideal for public or commercial use.
- Easy to clean, easy to disinfect.

## Sauna finlandesa

La sauna finlandesa AstralPool está construida con materiales de primera calidad y los equipos que incorporan son de alta tecnología.

Se trata de un habitáculo vertebrado de una estructura de madera con material aislante en su interior y recubierto por un revestimiento machiembrado. El equipo electrónico que genera el calor, provoca el aumento de la temperatura en el interior de la sauna.

### Principales características

- La temperatura en cabina es de 80-100 °C y la humedad entre el 5% y el 20%.
- Generación y recirculación de calor por convección natural.
- Renovación continua de aire.
- Gran solidez estructural.
- Concebidas para soportar periodos de funcionamiento prolongados, optimizando la inversión en instalaciones de uso público.
- Diseñada para facilitar la limpieza y la desinfección.



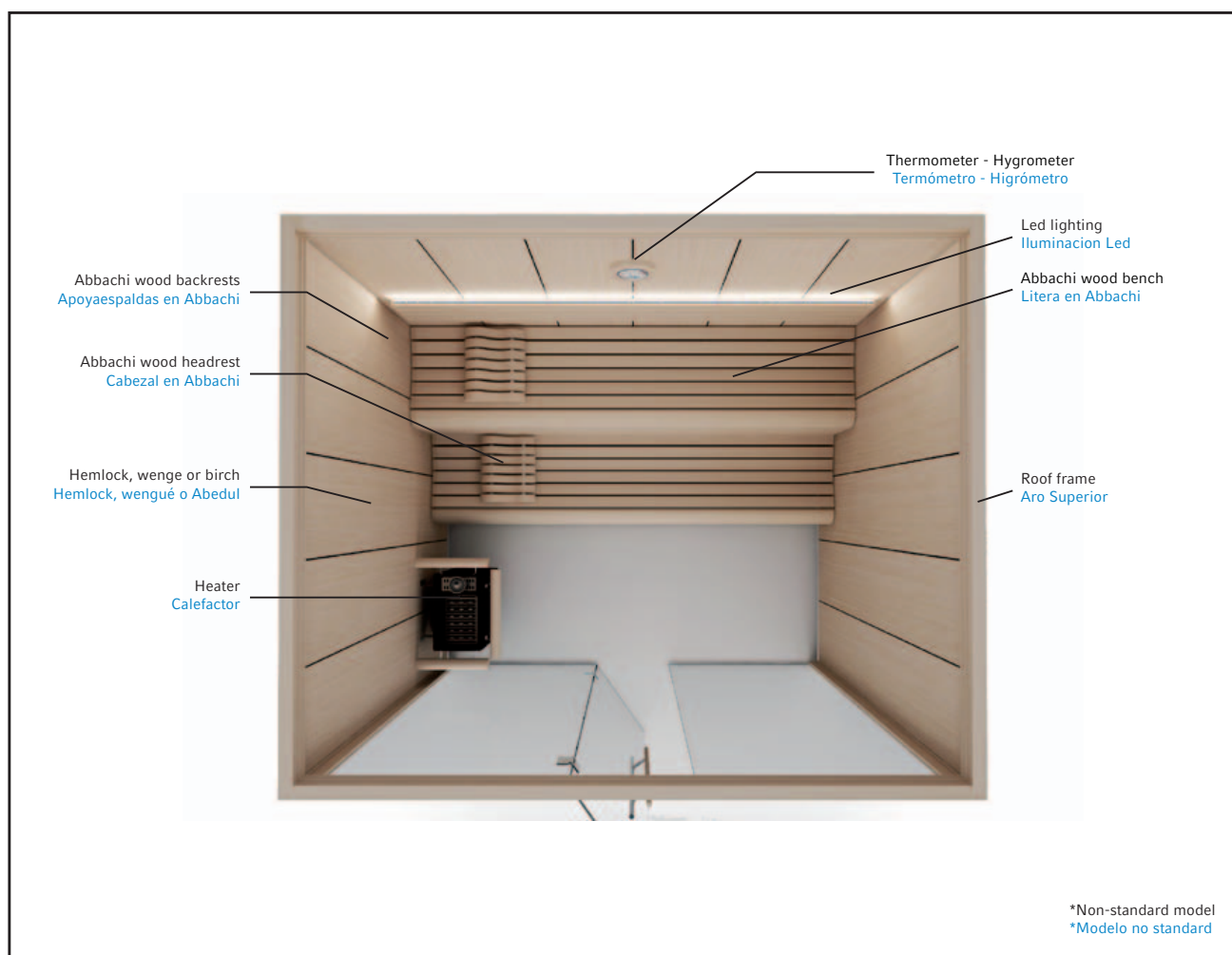


## Sauna components

- Modular wall and ceiling design with insulating material sandwiched inside. Structure covered in Scandinavian pine or Canadian hemlock wood. Reinforced interior with steam barrier.
- Intermodular tongue and groove system connecting the separate boards enabling each individual piece to absorb expansion and contraction of the wood.
- Two frames run around the entire structure, enclosing the cabin and ensuring maximum watertightness.
- Solid wood triple-tongued corner pieces which join the modules ensure optimum structural rigidity.
- Securit parsol bronze glass door. Rubber joints and door-stops to prevent heat from escaping.
- Benches, loungers and headrests in Abbachi – a tropical wood providing minimum heat transference and maximum comfort. Knot-free soft wood.
- Complete electronic equipment (heater with reinforced resistance). Watertight wall light resistant to high temperatures.
- Control panel with time and temperature safety features.
- Raised skirting board to protect and insulate the sauna cabin from the optional paved floor.

## Componentes de la sauna

- Módulos de pared y techo contruidos tipo sandwich con material aislante interior y revestimiento en Abeto Escandinavo, Abedul y Hemlock. Estructura interior de refuerzo y barrera de vapor.
- Sistema de anclaje intermodular con lengüetas de unión para cada tabla, lo que permite que las dilataciones sean absorbidas de forma independiente para cada pieza.
- Aros perimetrales, superior e inferior, que encierran la cabina proporcionando la máxima estanqueidad de la misma.
- Cantoneras macizas en cada esquina con triple lengüeta de unión a módulos, que proporcionan la máxima robustez estructural.
- Puerta de cristal securit parsol bronce. Junta de caucho y cierres de tope para evitar fugas de calor.
- Bancos, literas y cabezales contruidos en Abbachi, madera tropical con mínima capacidad de transmisión térmica y máximo confort. Madera esponjosa sin nudos.
- Equipo electrónico completo (calefactor resistencias blindadas). Aplique estanco resistente a altas temperaturas.
- Cuadro de control con dispositivos de seguridad por tiempo y temperatura.
- Zócalo de sobreelevación perimetral para protección y aislamiento de la cabina sauna del suelo pavimentado (opcional).





New

### INNSBRUCK Spaecial Sauna

The latest generation ASTRALPOOL sauna, with an elegant, exclusive design. Made with wood of great quality and durability for public installations.

#### CHARACTERISTICS:

- Made from hemlock or wenge with wide vertical panels.
- Full glass frontage.
- Secured transparent glass door.
- White LED lighting in back rests.
- Ceiling with LED chromotherapy.
- Front of benches, back rests and head rests made from abachi.
- Control panel with: temperature regulator, timer to control lighting and chromotherapy.

### Sauna Spaecial INNSBRUCK

Nuevo Modelo de Saunas de ultima generacion AS-TRALPPOL con diseño elegante y exclusivo . Construidas con maderas de gran calidad y durabilidad para instalaciones de uso publico .

#### CARACTERISTICAS:

- Fabricada en Hemlock o Wengué con tablero de lama ancha en sentido vertical.
- Fachada totalmente acristalada.
- Puerta de vidrio securizado transparente.
- Iluminación Led blanca en reposaespaldas.
- Techo con cromoterapia Led
- Frontal de Bancos,apoya espaldas y cabezales en madera de Abbachi.
- Cuadro de control con: Regulador de temperatura, temporizador control iluminacion y cromoterapia.



<b>Code</b>	60781
<b>Description</b>	Model 135 x 135 x 206 cm Modelo 135 x 135 x 206 cm

220v./380v.3kw

<b>Code</b>	60783
<b>Description</b>	Model 220 x 220 x 206 cm Modelo 220 x 220 x 206 cm

220v / 380v. 6 KW

<b>Code</b>	60782
<b>Description</b>	Model 180 x 180 x 206 cm Modelo 180 x 180 x 206 cm

220v / 380v. 5 kW

<b>Code</b>	60784
<b>Description</b>	Model 260 x 220 x 206 cm Modelo 260 x 220 x 206 cm

220v / 380v. 7,5 kW



New

### ST. MORITZ Spaecial Sauna

The latest generation ASTRALPOOL sauna especially designed to meet the requirements for public installations through its design and durability.

#### CHARACTERISTICS:

- Made from birch with wide vertical panels.
- Secured transparent glass door.
- White LED lighting in back rests.
- Benches, back rests and head rests made from abachi.
- Control panel with: temperature regulator, timer to control lighting.

### Sauna Spaecial ST.MORITZ

Nuevo Modelo de Saunas de ultima generación ASTRALPOOL diseñadas especialmente para cumplir las expectativas de instalaciones publicas: Diseño y Durabilidad.

#### CARACTERISTICAS:

- Fabricada en Abedul con panel de lama ancha en sentido vertical.
- Puerta de vidrio securizado transparente.
- Iluminación Led blanca en reposaespaldas.
- Bancos , apoya espaldas y cabezales en madera de Abachi.
- Cuadro de control con: Regulador de temperatura, temporizador control iluminacion .



Code	60785
Description	Model 135 X 135 X 220 cm Modelo 135 X 135 X 220 cm

220v./380v. 3kw

Code	60786
Description	Model 180 X 180 X 220 cm Modelo 180 X 180 X 220 cm

220v./380v. 5kw

Code	60787
Description	Model 220 X 220 X 220 cm Modelo 220 X 220 X 220 cm

220v./380v.6 KW

Code	60788
Description	Model 260 X 220 X 220 cm Modelo 260 X 220 X 220 cm

220v./380v.7.5 KW



## Sauna "Glass"

Sauna relaxes, calms and give's back the spiritual peace. Many times, during tense negotiations the involved parts have shared a sauna, as a goodwill way to reach profitable agreements.

To this kind of busy people, who cannot waste any second, the peace of the sauna can stop them on the time. If something is measuring the internal clock, is only the ideal timing of the sauna session.

After a sauna session, there are not urgencies. Mind and humour are elevated from homework and daily worries making life more simple.

The "glass" sauna allows to advance to the market demands, thanks to his unique design and his differentiating technological characteristics.

It has been thought for private use and with a modern and functional design it is specially attractive to be seen from three sides.

### Main characteristics

- Can be built in a wide range of dimensions, designs and quality of materials.
- External panels in scandinavian pine, spruce, hemlock or red cedar.
- Inside with two ergonomic benches in abbachi.
- Sauna heater 9 kW including protection and rocks (23 kg).
- Saunabox: Thermometer, hygrometer, wooden bucket with laddle sand timer and external touch screen panel.

Code	43645
Description	"Glass" Model 210 x 210 x 210 cm Modelo "Glass" 210 x 210 x 210 cm

\* For other measures, please contact your usual AstralPool distributor.

\* [Para otro tipo de medidas, póngase en contacto con su distribuidor habitual AstralPool.](#)

## Sauna "Glass"

La sauna relaja, calma y devuelve la paz espiritual. Muchas veces en medio de tensas negociaciones las partes han compartido una sauna, para distenderse y llegar luego a acuerdos unánimes y provechosos.

A esa gente atareada, obligada a exprimir cada minuto, la paz de la sauna logra detenerlos en el tiempo. Si algo mide el reloj interno, es sólo la duración ideal de la sesión de sauna. La sauna brinda plácidas vivencias que se experimentan con todos los sentidos.

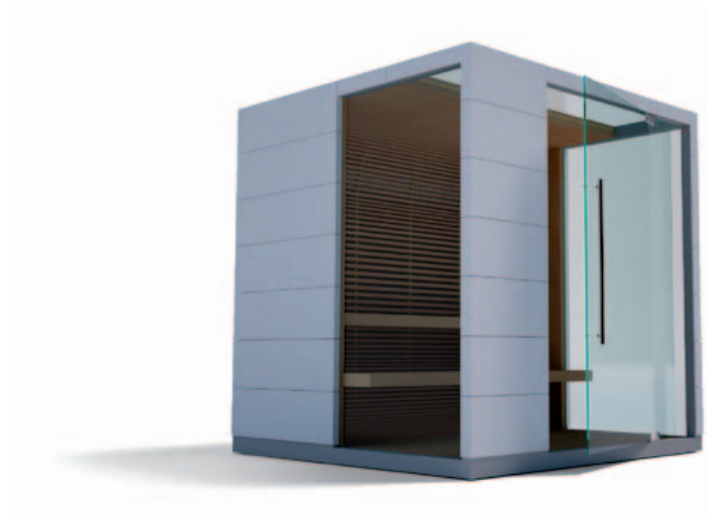
Después de una sauna no existen prisas. La mente y el humor se elevan por encima de los deberes y preocupaciones cotidianas haciendo la vida más fácil.

La sauna "glass" permite avanzarse a las exigencias de mercado gracias a su diseño único y a sus características tecnológicas diferenciadoras.

Pensada para uso doméstico y con un diseño moderno y funcional la hace especialmente atractiva para ser vista a tres caras.

### Principales características

- Se puede construir en una amplia gama de dimensiones, acabados y calidades.
- Paneles exteriores en abeto, pino escandinavo, hemlock o cedro rojo.
- Interior compuesto por dos bancos ergonómicos en abbachi.
- Calentador 9 kW incluyendo protección y carga de rocas (23 kg).
- Saunabox: Termómetro, higrómetro, cubo madera con cuchara, temporizador de arena y panel de control exterior táctil.

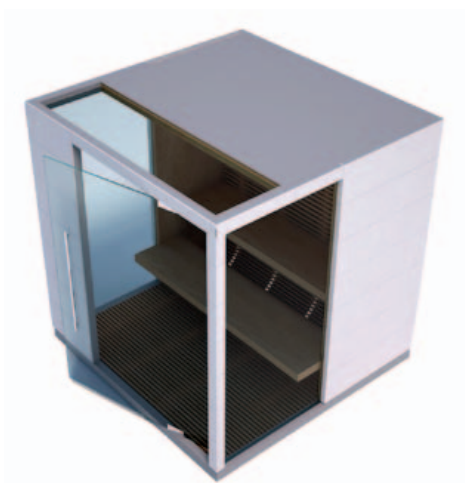


## New Bella Sauna

AstralPool has incorporated a new model of sauna designed for home use. With its customised design and attractive finish, it is designed to fit different spaces.

### Main characteristics

- External painted panels
- The interior is made of Thermo Aspen and includes 2 benches
- Heater with different power strengths depending on the measurements, including protection and rocks (23 kg.)
- Saunabox: thermometer, hygrometer, wooden bucket with ladle, sand timer and external touch screen panel.



## Sauna Bella:

AstralPool incorpora un nuevo modelo de sauna Pensada para uso doméstico. Su diseño personalizado y atractivos acabados hacen que este pensada para integrarla en diferente espacios.

### Principales características

- Paneles exteriores compuestos de panels pintados.
- Interior fabricado en Thermo Aspen. Incluye 2 bancos.
- Calentador de diferentes potencias en funcion de las medidas, incluyendo protección y carga de rocas (23 kg).
- Saunabox: Termómetro, higrómetro, cubo madera con cuchara, temporizador de arena y panel de control exterior táctil.



Code	60789
Description	Model Bella 210 x 210 x 210 cm Modelo Bella 210 x 210 x 210 cm

\* For other measures, please contact your usual AstralPool distributor.

\* Para otro tipo de medidas, póngase en contacto con su distribuidor habitual AstralPool.



## Spacial recommendations

### Benefits:

- Accelerates metabolic functions.
- Greater oxidisation and revitalisation of skin tissue (slows down the skin's aging process).
- Elimination of toxins and impurities through open skin pores.
- Helps to combat respiratory ailments (bronchitis, sinusitis, humidifies the respiratory channels, acting as an expectorant for those with coughs and colds, or those who snore).
- Increased oxygen exchange capacity and improved ventilation in general.
- Relaxes the central nervous system (beneficial for those suffering from stress, anxiety, depression etc.)

### Precautions and contraindications:

- Saunas should not be used by the elderly, pregnant women, people with low blood pressure, heart complaints or those with varicose veins. (The high temperatures the body is subjected to increases the heart rate).
- Dermatitis.
- Those suffering from vasodilatation.
- After meals
- After intense exercise without first resting.
- Saunas should neither be used by those suffering from severe bronchial complaints, epilepsy, anorexia or renal colic.
- Saunas should be used a maximum of three or four times a week.

## Recomendaciones Spacial

### Beneficios:

- Acelera las funciones metabólicas.
- Mayor oxigenación y revitalización de los tejidos (retrasa envejecimiento de la piel).
- Eliminación de toxinas e impurezas debida a la equilibrada dilatación de los poros.
- Ayuda a combatir enfermedades en las vías respiratorias (bronquitis, sinusitis, humedece las vías respiratorias, es expectorante en caso de resfriado, tos, ronquera).
- Aumenta la capacidad de intercambio de oxígeno y ventilación general.
- Relaja el sistema nervioso (indicado para el estrés, ansiedad, depresión etc.)

### Precauciones y contraindicaciones:

- Contraindicado para ancianos, embarazadas, personas con hipotensión, cardiopatías, personas con venas varicosas. (La temperatura a que se somete el cuerpo produce el aumento del ritmo cardíaco).
- Dermatitis.
- Problemas de vasodilatación.
- Durante la digestión
- Después de hacer ejercicio intenso sin previo descanso.
- También lo deben evitar los que padecen algún tipo de enfermedad bronquial severa, epilepsia, anorexia y cólicos renales.
- Frecuencia máxima por semana de tres o cuatro veces.



## Recommendations for use

### Before the sauna:

- Do not enter when hungry or after a meal.
- If one is taking a sauna after doing sports it is advisable to rest for a minimum of 15 to 30 minutes to prevent heat stroke problems.
- It is necessary to take a long, hot shower before entering – this will also raise your body temperature.
- Dry yourself carefully – it is essential that you are completely dry before entering the sauna.

### During the sauna:

- Start on the lower benches to allow the body to adapt to the heat.
- Lie down or sit with your feet upon the seat – it is important that the whole body is at the same temperature.
- Do not drink
- Do not do exercise.
- Do not have long conversations as this impedes respiration and circulation.
- It is normal that after 8-12 minutes the body needs to cool down, even though you might feel that you haven't sweated enough.
- Before you leave, sit with your legs hanging down so that your circulation adapts once again to the vertical position. Stand up slowly – blood can accumulate and cause dizziness or vertigo.
- It is advisable to alternate the hot – cold cycle in order for vaso constriction – a narrowing of the blood vessels – to take place, which stimulates blood circulation and helps to eliminate toxins from the muscles, as well as feeding them.
- Novices should only repeat this cycle one, whilst experienced users may do it two or three times per session. Increasing the number of cycles provides no extra benefits and causes fatigue.

### After the sauna:

- Rest for a few minutes outside the sauna in order that your respiratory channels may cool down
- Next, shower with cold water (if you have high blood pressure, the water should be luke warm, at a temperature of around 35°C), directing the water from the limbs to the centre of the body towards the heart in order to re-stabilise its rhythm.
- A plunge bath in cold water will cause your blood vessels to react and increase arterial pressure.
- After showering, relaxing on a lounger or heated bench for 20 to 30 minutes will allow our heart rate to get back to normal and sweating to stop.
- Finally, finish off with a warm or hot shower.

## Recomendaciones de uso

### Antes de la sauna:

- No entrar con hambre ni durante la digestión.
- Si se toma después de hacer deporte es conveniente descansar un mínimo de 15 ó 30 minutos para evitar problemas de un golpe de calor.
- Es necesario ducharse a fondo con agua caliente, así subiremos la temperatura corporal.
- Secarse cuidadosamente, es imprescindible entrar seco en la sauna

### Durante la sauna:

- Empiece por los bancos más bajos, para que el cuerpo se adapte al calor.
- Tumbese o siéntese con los pies sobre el asiento, es importante que el cuerpo permanezca a la misma temperatura.
- No beba.
- No realice ejercicios de gimnasia.
- No se dedique a conversar porque se cargan la respiración y la circulación.
- Lo normal es que a los 8-12 minutos el cuerpo siente necesidad de refrigerarse, salga de la cabina aunque considere que no haya transpirado lo suficiente.
- Antes de salir, siéntese con los pies colgando para que la circulación se adapte de nuevo a la posición vertical. Levántese de forma pausada, la sangre puede acumularse y producir una especie de vértigo o síncope.
- Es conveniente alternar el ciclo calor-frío para conseguir una vasoconstricción con lo que se estimula la circulación sanguínea y se eliminan productos de desecho de los músculos, a la vez que los nutre.
- Al principio, no deberíamos hacer más de un ciclo, la gente ya acostumbrada realiza entre dos y tres ciclos.

### Después de la sauna:

- Permanezca unos minutos fuera de la sauna para enfriar las vías respiratorias
- Después dúchese con agua fría (si padece de hipertensión el agua debe ser templada 35°C) desde las extremidades hacia el centro del cuerpo, en la dirección al corazón, para devolverle el ritmo.
- Un baño de inmersión en agua fría hará reaccionar a los vasos sanguíneos y aumentar la presión arterial.
- Después del baño el relajarse en una tumbona o banco calefactado ayudara a retomar el ritmo cardiaco y acabar de transpirar, aproximadamente entre unos 20 ó 30 min.
- Finalmente podremos tomar una ducha templada o caliente para acabar la sesión.



## Custom built steam bath cabins

Custom built cabins allow customers to choose exclusive, personalised designs. We at AstralPool will provide all the necessary information you need to construct your cabin correctly with the appropriate equipment depending on the desired size and nature of your steam bath.

We also offer the possibility to install our vaulted acrylic ceilings on your custom built cabin.

### Main characteristics

Our systems feature a series of components which will improve and maximise the possibilities of your steam bath, as well as safety and reliability options for all types of design.

- Includes Master safety differentiator. Protects both your steam bath and those using it.
- Safety thermostat. Limits temperatures, protecting users from excess heat.
- Programmable timer with automatic shut-off.
- Continuous ventilation system ensuring renewal of air inside the cabin.
- Possibility of start-up and shut-off of ventilation system in order to minimise the time needed to reach optimum temperatures.
- Tank constructed from 4 mm thick stainless steel.
- Cyclical tank drainage reducing sediment build up.
- Programmable cyclical computerised automatic central control.
- Safety valve for boiler pressure control.
- Programmable aromatic essence dosifier allowing the time between aroma injection and amount of aroma to be set.
- Digital display control for all functions.
- Programmable temperature control with continuous indicator inside cabin.
- 24v low voltage wall mounted cabin lighting.
- Air injection valve for ventilation system.
- In public installations it is essential to also install a decalcifier. Maximum water hardness: 3° - 5° HF.

## Cabinas de obra para baño de vapor

La cabina de obra permite crear diseños exclusivos y personalizados, por ello nuestra compañía le proporciona la información necesaria para construirla correctamente y equiparla con la maquinaria idónea, en cada caso, según volumen y características de la sala de vapor.

Ofrecemos la posibilidad de incorporar en cabinas de obra techos abovedados en material acrílico.

### Principales características

Nuestros equipos incorporan una serie de componentes que, no solo mejoran y maximizan las prestaciones del mismo, además de dispositivos de seguridad y fiabilidad para todo tipo de instalaciones.

- Diferencial general de seguridad incorporado. Protege la instalación y los usuarios de la misma.
- Termostato de seguridad. Limita la temperatura, protegiendo al usuario de excesos térmicos.
- Programación de horas de funcionamiento con desconexión automática.
- Sistema de ventilación continua que garantiza la renovación de aire en cabina.
- Posibilidad de conexión o desconexión del sistema de ventilación para minimizar el tiempo de llegada a temperatura de régimen.
- Tanque construido en acero inoxidable de 4 mm. de espesor.
- Drenaje cíclico del tanque para reducir incrustaciones de sedimentos en el mismo.
- Autómata de control central computerizado por programa cíclico informatizado modificable.
- Válvula de seguridad para control presión de caldera.
- Sistema de dosificación de esencias aromáticas programable en intervalo de tiempo entre pulsaciones y cantidad dosificada en cada pulsación.
- Display digital de control de todas las funciones.
- Temperatura programable e indicador continuo de la misma en cabina.
- Equipo de iluminación a baja tensión 24v. y aplique de luz cabina.
- Válvula de inyección de aire para equipo de ventilación.
- En instalaciones públicas es imprescindible instalar en equipo de descalcificación. Dureza máxima del agua entre 3° y 5° HF.





Code	35745
Description	Complete cabin door plus door frame module Módulo marco + puerta completo para cabina

### Door kit for custom built cabins

- Custom built. Dimensions 1950 x 700 mm.
- Frame in aluminium, stainless steel colour
- 10 mm thick Securit parsol bronze glass door.
- White enamelled non-rust door hinges.
- Leaktight adjustable rubber seal. Tight seal closure.
- Tubular handle in stainless steel.
- Interior light (950 x 700 mm)

### Kit puerta para cabina de obra

- Construida en obra. Medidas 1950 x 700 mm.
- Marco en aluminio, color inox.
- Puerta de cristal securit espesor de 10 mm.
- Bisagras inoxidable esmaltadas en blanco anticorrosión.
- Junta caucho de ajuste y estanqueidad. Cierre con tope a presión.
- Tirador tubular en acero inoxidable.
- Luz interior (950 x 700 mm)



Code	38858
Description	Vaulted ceilings Techos Abovedados

### Vaulted ceilings

- Vaulted ceilings in acrylic material.
- Interleaved module assembly, perfectly adaptable to any cabin size.
- Prefabricated modular design structure with aluminium, polyester resin and glass fibre reinforcement.
- Colours available: blue and white.

### Techos abovedados

- Techos en forma abovedada, contruidos en material acrilico.
- Montaje mediante módulos ensamblados, perfectamente acoplables a cualquier medida de habitáculo de obra.
- Techo modular prefabricado con estructura de refuerzo en aluminio, resina, poliester y fibra de vidrio.
- Colores disponibles: blanco y azul.



## Public steam generators

The new ASTRALPOOL Steam Generator is used in facilities requiring temperature control by means of steam generation.

### Main characteristics

- Stainless steel tank.
- Exchangeable heating elements.
- Automatic closing / Opening system.
- Essences dosing system with one essence.
- Remote and wall-mounted enabled remote controller.
- Power range from 3 to 18 Kw.

## Generadores de vapor uso público

El nuevo Generador de Vapor ASTRALPOOL se utiliza en instalaciones donde se requiere un control de temperatura mediante el uso de vapor.

### Principales características

- Tanque de acero inoxidable.
- Resistencias eléctricas intercambiables.
- Sistema de apertura/cierre automático.
- Sistema dosificador de esencias con una esencia.
- Pantalla de control remota y panelable.
- Rango de potencias de 3 a 18 Kw.

Code / Código		Power / Potencia (Kw)	Steam Output / Vapor Generado (Kg/hr)	Power supply / Conexión eléctrica		Power consumption / Consumo (A)		Weight / Peso (kg)	Operating weight / Peso en funcionamiento (kg)	Heating elements / Resistencias eléctricas (mm)	Steam connection / Manguera de vapor (mm)
Three phase / Trifásico	Single phase / Trifásico			Three phase / Trifásico	Single phase / Trifásico	Three phase / Trifásico	Single phase / Trifásico				
45588	45604	3	4	400V III + N 50-60 Hz	230V I + N 50-60 Hz	4.5	12	56	65	1	1x22
45589	45605	6	8			9.2	27			1	
45590	-	9	12			13.7	-			1	
45591	-	12	16			18.4	-			2	1x28
45592	-	15	20			23.0	-			2	
45593	-	18	24			27.5	-			2	



### Optionals:

### Opcionales:

Code	50220
Description	Steam diffuser. Open model Difusor de vapor. Modelo abierto



#### Steam diffuser. Open model

- Built in high quality stainless steel.
- Resistant to high temperatures and corrosion.
- Insulating internal chamber.
- Designed to fit in existing booths: no possibility for a drain.
- Bottom open to allow the output of condensate and a greater total length compared to sealed diffuser, required to cause cooling of the condensate to acceptable levels.

#### Difusor de vapor. Modelo abierto

- Construido en acero inoxidable de gran calidad.
- Resistente a altas temperaturas y a la corrosión.
- Cámara interna aislante.
- Diseñado para instalar en cabinas ya existentes: no existe posibilidad de realizar obra para obtener un desagüe.
- Parte inferior abierta que permite la salida de los condensados y una longitud total mayor en comparación al difusor cerrado, necesaria para provocar un enfriamiento del condensado hasta valores aceptables.

Code	50221
Description	Steam diffuser. Sealed model Difusor de vapor. Modelo cerrado



#### Steam diffuser. Sealed model

- Built in high quality stainless steel.
- Resistant to high temperatures and corrosion.
- Designed to fit in booths under construction: there is possibility for a drain.
- Insulating internal chamber.
- Sealed bottom that collects the condensate and conducts it towards a drain.

#### Difusor de vapor. Modelo cerrado

- Construido en acero inoxidable de gran calidad.
- Resistente a altas temperaturas y a la corrosión.
- Diseñado para instalar en cabinas en construcción: existe posibilidad de realizar obra para obtener un desagüe.
- Cámara interna aislante.
- Parte inferior cerrada que recoge los condensados y los desvía fuera de la cabina de vapor hacia un desagüe.



**Optionals:**

**Opcionales:**

**Water softener**

**Descalcificador**

- Water softening equipment made in polyester reinforced with fiberglass.
- Automatically driven multi-way valve.
- Residual hardness mixer screw.
- Food-grade softener resin.

- Equipo descalcificador de poliéster reforzado con fibra de vidrio.
- Válvula multivía automática.
- Tornillo mezclador de dureza residual.
- Resina descalcificadora de calidad alimentaria.



Code / Código	Tank size / Capacidad (ltr.)	m3 between regenerations / Water hardness (°HF) / m3 entre regeneraciones / Dureza (°HF)						Qmax / Qmax (m3)	Salt consumption / Consumo de sal
45594	4	1,3/20	0,9/30	0,6/40	0,5/50	0,4/60	0,3/70	0,6	0,8

**Multy-Essences**

**Multiesencias**

- Multy-essences dosing system, user-selectable.
- Dosage in the steam flow.
- Stimulating of the beneficial effects of the steam bath / Roman bath.

- Sistema de dosificación de multiesencias seleccionables por el usuario.
- Dosificación en el caudal de vapor.
- Estimulante de los efectos beneficiosos del baño de vapor / terma romana.



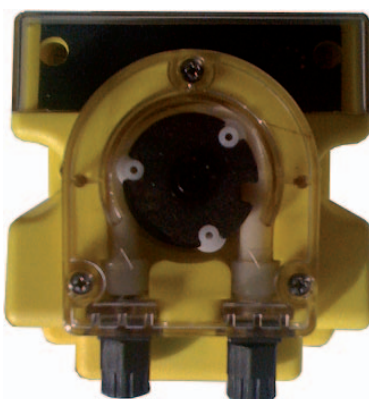
Code / Código	number of essences / Numero de esencias	Volume per essence / Volumen por esencia (ltr.)
45595	4	2

**Peristaltic valve**

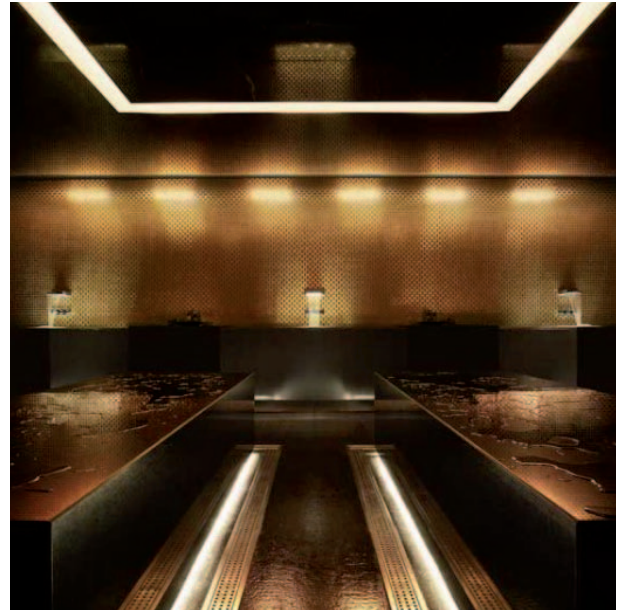
**Bomba peristaltica**

- Essences dosing system, used when essences have to overcome certain height.

- Sistema de dosificación se esencias usado cuando hay que vencer determinada altura.



Code / Código	Maximum flow / Caudal máximo	Maximum pressure / Presión máxima (ltr.)
50030	3l/h	1,5 bar



## Custom built roman bath cabins

In ancient times, Roman baths were heated through a series of underfloor channels and ducts through which hot water circulated, heated by coal or log furnaces to the desired temperature and humidity levels.

The characteristics that set Roman baths apart from other thermal baths were the special climatic conditions caused by the temperature and humidity levels they used. Temperatures were between 45°C and 55°C with relative air humidity between 65% - 70% HR.

With this relationship between temperature and humidity we can view the Roman bath as a hot bathing experience somewhere between a modern sauna and steam bath, as can be seen in the following diagram.

## Cabinas de obra para terma romana

Antiguamente las termas romanas se calentaban a través de una serie de canalizaciones debajo del suelo donde se hacía circular agua calentada previamente con carbón o leña, con lo que se conseguía el nivel de temperatura y el grado de humedad deseados.

Las características diferenciadoras de la terma romana respecto del resto de baños térmicos reside en las condiciones climáticas especiales de humedad y temperatura que se producen y mantienen en la misma.

Temperatura entre 45°C y 55°C y nivel de humedad relativa del aire entre el 65% - 70% HR.

En estas condiciones de relación entre temperatura y humedad podemos considerar que la terma romana es un baño de calor que se encuentra a medio camino entre la sauna y el baño de vapor, según el esquema que mostramos a continuación.

Comparative table of climatic parameters: **Cuadro comparativo parámetros climáticos:**

	Temperature / Temperatura	Moisture / Humedad
Sauna / Sauna	80°C a 100°C	5% - 20%
Roman bath / Terma romana	45°C a 55°C	65% - 70%
Steam bath / Baño de vapor	40°C a 46°C	100%



## Steam generation and control equipment for roman bath

The new ASTRALPOOL Roman Bath is used in facilities requiring temperature and humidity control by means of steam generation and heating elements.

### Main characteristics

- Stainless steel tank.
- Exchangeable heating elements.
- Automatic closing / Opening system.
- Essences dosing system with one essence.
- Remote and wall-mounted enabled remote controller.
- Power range from:  
3 to 18 kW. (Steam)  
4,5 or 9 kW. (Heating elements)

## Equipos de generación y control para terma romana

La nueva Terma Romana ASTRALPOOL se utiliza en instalaciones donde se requiere un control de temperatura y humedad mediante el uso conjunto de vapor y elementos calefactores.

### Principales características

- Tanque de acero inoxidable.
- Resistencias eléctricas intercambiables.
- Sistema de apertura/cierre automático.
- Sistema dosificador de esencias con una esencia.
- Pantalla de control remota y panelable.
- Rango de potencias:  
3 a 18 kW. (Vapor)  
4,5 ó 9 kW. (Resistencias eléctricas)

Code / Código		Power / Potencia (Kw)	Steam Output / Vapor Generado (Kg/hr)	Air power / Potencia aire (Kw)	Power supply / Conexión eléctrica		Power consumption / Consumo (A)				Weight / Peso (kg)	Operating weight / Peso en funcionamiento (kg)	Heating elements / Resistencias eléctricas (mm)	Steam connection / Manguera de vapor (mm)
Three phase / Trifásico	Single phase / Trifásico				Three phase / Trifásico	Single phase / Trifásico	Three phase / Trifásico	Single phase / Trifásico	Three phase / Trifásico	Single phase / Trifásico				
45596	45610	3	4	3 x 1,5	400V III + N	230V I + N	4.5	+ (3/6)	13	+3x	100	112	1	1x22
45597	45611	6	8				9.2	x2,28	26	6,52				
45598	-	9	12	(3/6) x1,5	50-60 Hz	50-60 Hz	13.7	-	-	-	100	112	1	1x28
45599	-	12	16				18.4	+ (3/6)	-	-				
45600	-	15	20				23.0	x2,28	-	-				
45601	-	18	24				27.5	-	-	-				



**Optionals:**

**Opcionales:**



**Water softener**

- Water softening equipment made in polyester reinforced with fiberglass.
- Automatically driven multi-way valve.
- Residual hardness mixer screw.
- Food-grade softener resin.

**Descalcificador**

- Equipo descalcificador de poliéster reforzado con fibra de vidrio.
- Válvula multivía automática.
- Tornillo mezclador de dureza residual.
- Resina descalcificadora de calidad alimentaria.

Code / Código	Tank size / Capacidad (ltr.)	m3 between regenerations / Water hardness (°HF) / m3 entre regeneraciones / Dureza (°HF) (ltr.)						Qmax / Qmax (m3)	Salt consumption / Consumo de sal
45594	4	1,3/20	0,9/30	0,6/40	0,5/50	0,4/60	0,3/70	0,6	0,8



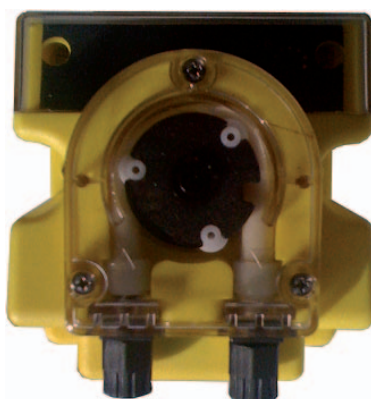
**Multy-Essences**

- Multi-essences dosing system, user-selectable.
- Dosage in the steam flow.
- Stimulating of the beneficial effects of the steam bath / Roman bath.

**Multiesencias**

- Sistema de dosificación de multiesencias seleccionables por el usuario.
- Dosificación en el caudal de vapor.
- Estimulante de los efectos beneficiosos del baño de vapor / terma romana.

Code / Código	number of essences / Numero de esencias	Volume per essence / Volumen por esencia (ltr.)
45595	4	2



**Peristaltic valve**

- Essences dosing system, used when essences have to overcome certain height.

**Bomba peristaltica**

- Sistema de dosificación se esencias usado cuando hay que vencer determinada altura.

Code / Código	Maximum flow / Caudal máximo	Maximum pressure / Presión máxima (ltr.)
50030	3l/h	1,5 bar



## Spæcial recommendations

### Benefits of steam and roman baths:

- Reduces nervous tension. Relaxation
- Dilates the respiratory tracts. Oxygenation.
- Humidifies the respiratory tracts. Soothing.
- Dilates blood vessels. Stimulates circulation.
- Eliminates toxins from the skin. Causes sweating.
- Prevents skin from drying out.
- Delays the appearance of wrinkles.
- Hydrates the skin, making it tauter, smoother and more attractive.

### How to take a steam or Roman bath:

1. Shower under hot water. This begins the process of opening up the skin's pores.
2. Dry yourself all over.
3. Get into the cabin.
4. Stay in the cabin between 10 and 35 minutes. Before getting out it is advisable to sit for 2 or 3 minutes if you have been lying down.
5. Leave the steam bath. Shower under either cold or hot water, as you prefer.
6. A hot foot bath will improve circulation.
7. Start phase 3. Repeat phase.
8. Rest phase: this phase is important as it complements the relaxation process.
9. Shower again in luke-warm water to eliminate all sweat.
10. If you are thirsty, drink water.

## Recomendaciones Spæcial

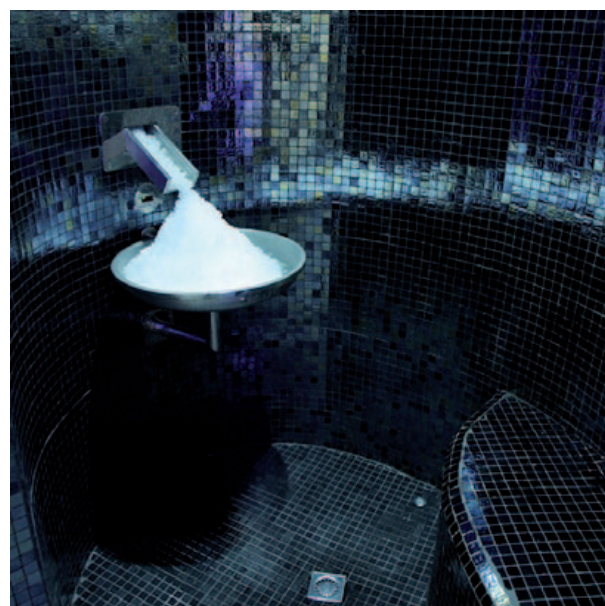
### Beneficios del baño de vapor y la terma romana:

- Distensión nerviosa. Relajación
- Dilatación ramificaciones respiratorias. Oxigenación.
- Humidificación vías respiratorias. Suavización.
- Vaso dilatación periférica. Estimulación de la circulación.
- Limpieza de toxinas de la piel. Sudoración.
- Evita resecaación de la piel.
- Retrasa la aparición de arrugas.
- Hidrata la piel y le da mayor tersura, suavidad y belleza.

### Como tomar un baño de vapor o romano:

1. Ducha de agua caliente. Inicio del proceso de apertura del poro.
2. Secarse correctamente todo el cuerpo.
3. Entrada en la cabina.
4. Permanecer en la cabina entre 10-35 minutos. Antes de salir es aconsejable permanecer sentado 2-3 minutos si ha tomado el baño acostado.
5. Salida del baño de vapor. Ducha con agua fría o caliente según su propio gusto.
6. Un baño caliente de pies favorece la circulación sanguínea.
7. Iniciar fase 3. Fase de repetición.
8. Fase de reposo: esta fase es importante ya que complementa el proceso de relajación.
9. Ducha de nuevo con agua templada, para eliminar todo el sudor.
10. Si lo desea, puede ingerir agua.





\* Design, dispenser and container not included  
\* Diseño, dispensador y contenedor no incluidos

## Ice generator

The new ASTRALPOOL Ice Generator is suitable for those facilities where it is required to provide the maximum thermal contrast in the thermal bath cycles.

### Main characteristics

- Ice generator built in stainless steel.
- High efficiency ice breaker.
- Automatic opening / closing system.
- Regulator that displays operation information.
- Condensing into water or air (depending on model)
- Ice probe control included

In water-cooled equipment is very interesting to reuse this water for other applications such as pool, showers, laundry, etc

## Equipo de producción de hielo

El nuevo Troceador de Hielo ASTRALPOOL se utiliza en instalaciones donde se requiere proporcionar el máximo contraste térmico en los ciclos de baños termales.

### Principales características

- Generador de hielo en acero inoxidable.
- Triturador de hielo de alta eficacia.
- Sistema de apertura/cierre automático.
- Regulador con pantalla, donde se visualizan las señales de funcionamiento.
- Condensado por agua.
- Sonda para control de nivel de hielo incluida.

Working limits / Límites de funcionamiento	min	max
Room temperature / Temperatura ambiente	10°C	40°C
Water temperature / Temperatura de agua	5°C	35°C
Water pressure / Presión de agua	1 bar	3 bars

Code / Código	Production / Producción (kg / 24 h)	Refrigeration / Refrigeración	Water consumption / Consumo de agua (l / 24h)	Power Supply / Conexión eléctrica (kg)	Power / Potencia	Weight / Peso	Dimensions / Dimensiones (mm)
60790	200	Water / Agua	605	230V 1 + N 50 Hz	760 W	49 kg	Altura 525 mm Ancho 560 mm Profundidad 533 mm

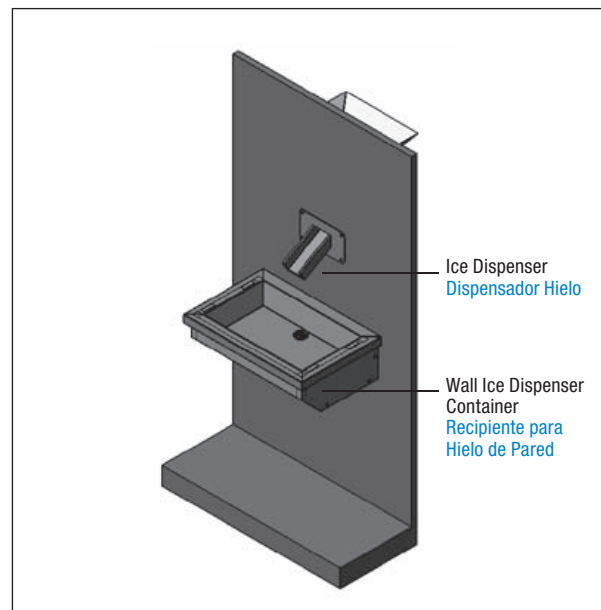
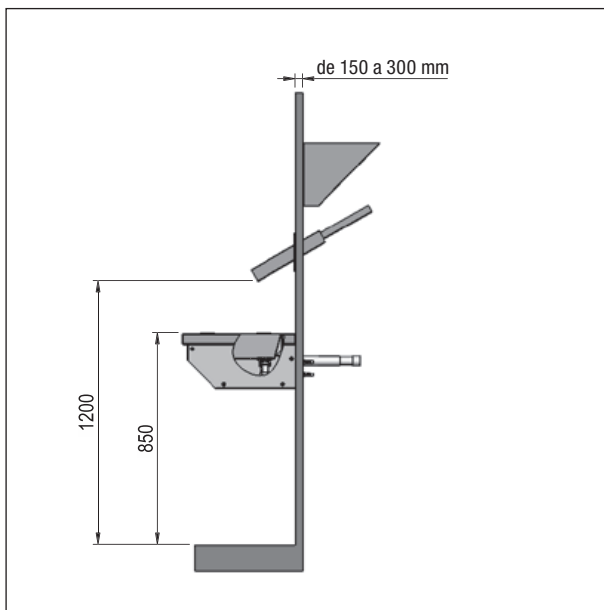
Code Description	<b>60791</b> Ice level sensor control Sensor control nivel de hielo
------------------	---



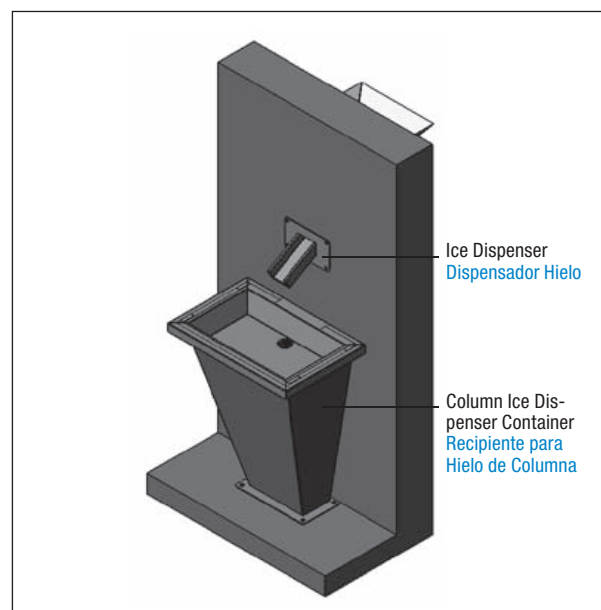
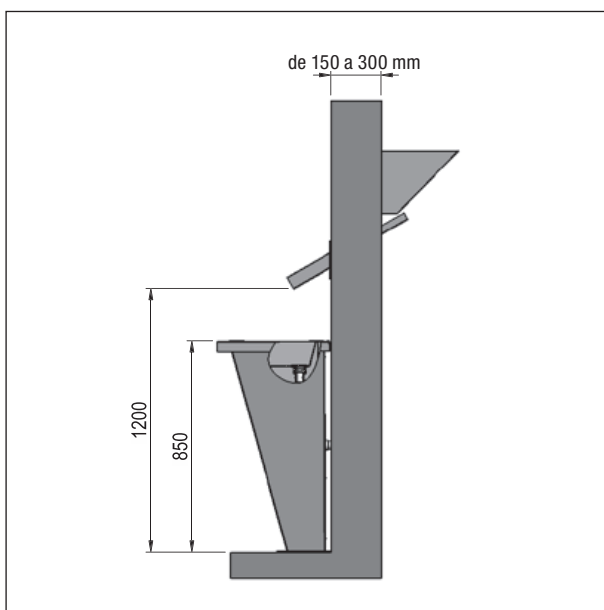
### Ice dosing

### Dispensador de hielo

Code 44681  
Description Wall ice dosing  
Dispensador de hielo pared



Code 44680  
Description Wall ice dosing  
Dispensador de Hielo Columna





## **WATER ZONE**

All of the features in this brochure have water as their common factor, along with their cutting edge design that combines the elegance and functionality that our end users demand.

## **ZONA DE AGUAS**

Toda la diversión de las sesiones que tienen el agua como denominador común, se centran en los elementos que describimos a continuación. Siempre con un diseño de vanguardia que transmite la elegancia y la funcionalidad exigida por los usuarios.



## Pool surround cascade

A cascade for pool surround designed to create an intense yet deeply relaxing curtain of water. This accessory is made from mirror-polished AISI 316 stainless steel and has to be ordered with the anchor plate for secure installation.

### Complementary accessories

- Self-priming pump with flow rate of 34 m<sup>3</sup>/h at 10 m.w.c.
- Drainage system featuring 110 mm diameter stainless steel grill.
- 90 mm Ø PN-10 PVC water jet tubing.
- 110 mm Ø PN-10 PVC suction tubing.
- Electronic switch.

## Cascada para playa

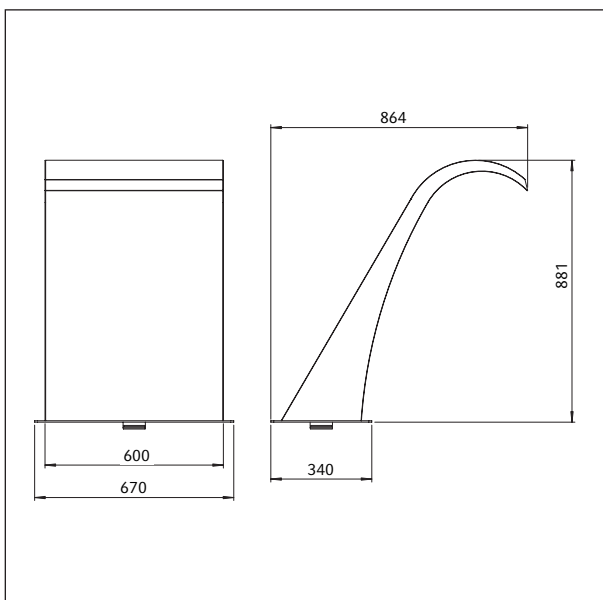
Cascada para playa de piscina diseñada para crear una cortina de agua de intenso caudal con efecto sedante. Es un elemento de acero inoxidable AISI 316 pulido brillante, que debe pedirse junto con la placa de anclaje para sujeción en el suelo.

### Accesorios complementarios

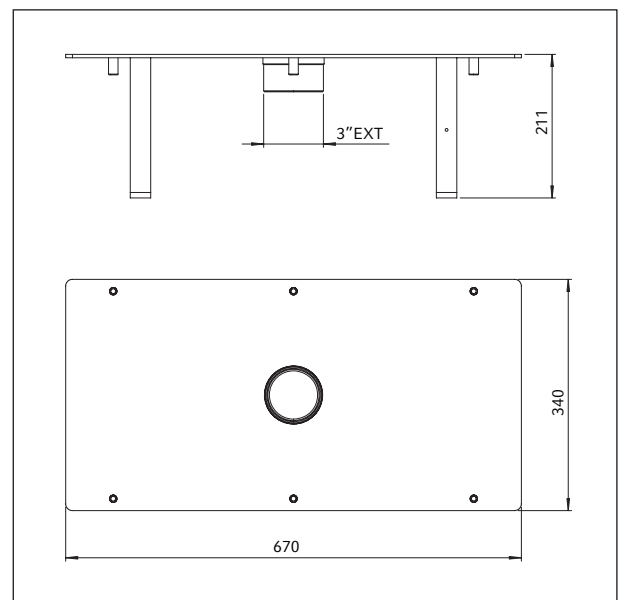
- Bomba autoaspirante de caudal 34m<sup>3</sup>/h a 10 m.c.a.
- Sumidero de fondo con rejilla de acero inoxidable de diámetro 110 mm.
- Tubería de impulsión en PVC de PN-10 y diámetro 90 mm.
- Tubería de aspiración en PVC de PN-10 y diámetro 110 mm.
- Pulsador piezoeléctrico.

### Dimensions • Dimensiones

Code	34032
Description	Pool surround cascade Cascada para playa

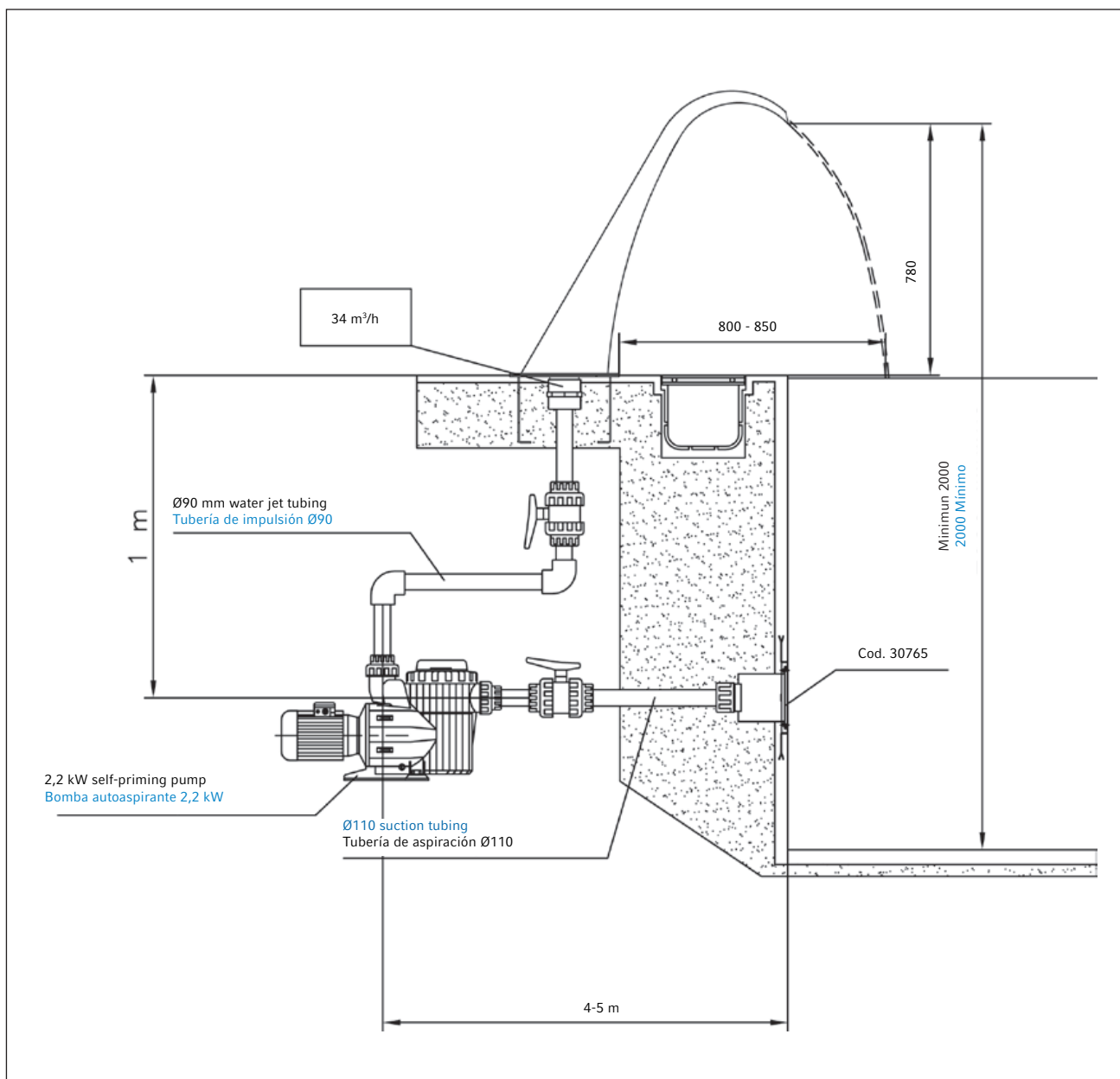


Code	34033
Description	Anchoring Plate Placa de montaje





Installation • Instalación



Pool surround cascade • Cascada para playa

Code • Código

Water feature • Juego	34032
Anchoring • Anclaje	34033
Recommended pump* • Bomba recomendada*	38780
Suction Concrete • Aspiración Hormigón	30765
Suction Liner • Aspiración Liner	45210
Push button and timer • Pulsador y temporizador	45219+35761

\* For a total water pressure head loss of 10 m.w.c. • \* Para una pérdida de carga total de 10 m.c.a.



## Wall-mounted cascade

A wall-mounted cascade designed to create an intense yet deeply relaxing curtain of water. Manufactured from mirror-polished AISI 316 stainless steel, featuring rectangular cross-sectioned deposit with built-in filter which stabilises water flow and ensures a visibly uniform curtain of water.

The length of this water curtain can vary between 600 and 3000 mm.

Code	34034
Description	600 mm model Modelo de anchura 600 mm

The water supply is at the base of the cascade, connected by screw-fit tubing. Does not feature a built-in filter, water curtain length is 600 mm. Ø 3" screw-fit internal connection.

### Complementary accessories

- Self-priming pump with flow rate of 30 m<sup>3</sup>/h, at 12 m.w.c.
- Drainage system featuring 110 mm diameter stainless steel grill.
- 90 mm Ø PN-10 PVC water jet tubing in PVC.
- 110 mm Ø PN-10 PVC suction tubing.
- Electronic switch.

## Cascada de pared

Cascada empotrada en pared diseñada para crear una cortina de agua de intenso caudal con efecto sedante.

Es un elemento de acero inoxidable AISI 316 pulido brillante, formado con un depósito de sección rectangular con un filtro interior que estabiliza la corriente del agua y permite una salida uniforme de la cortina de agua a través del elemento visible.

La longitud de cortina puede variar entre 600 y 3000 mm.

La acometida del agua se sitúa en su parte inferior, con la conexión a una tubería roscada. No incorpora filtro interior y la longitud de la cortina es de 600 mm. Conexión interior mediante rosca Ø 3".

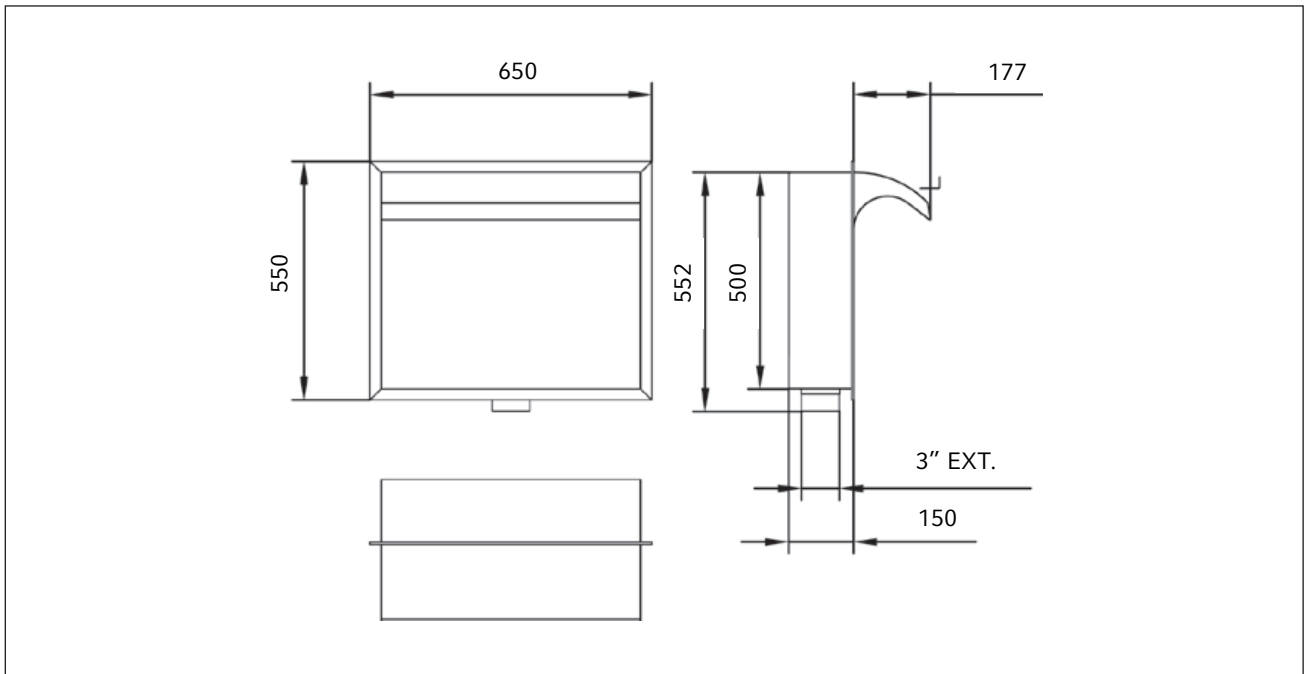
### Accesorios complementarios

- Bomba autoaspirante de caudal 30 m<sup>3</sup>/h a 12 m.c.a.
- Sumidero de fondo con rejilla de inoxidable de diámetro 110mm.
- Tubería de impulsión en PVC de PN-10 y diámetro 90 mm.
- Tubería de aspiración en PVC de PN-10 y diámetro 110 mm.
- Pulsador piezoeléctrico.



Code 34034

Dimensions • Dimensiones



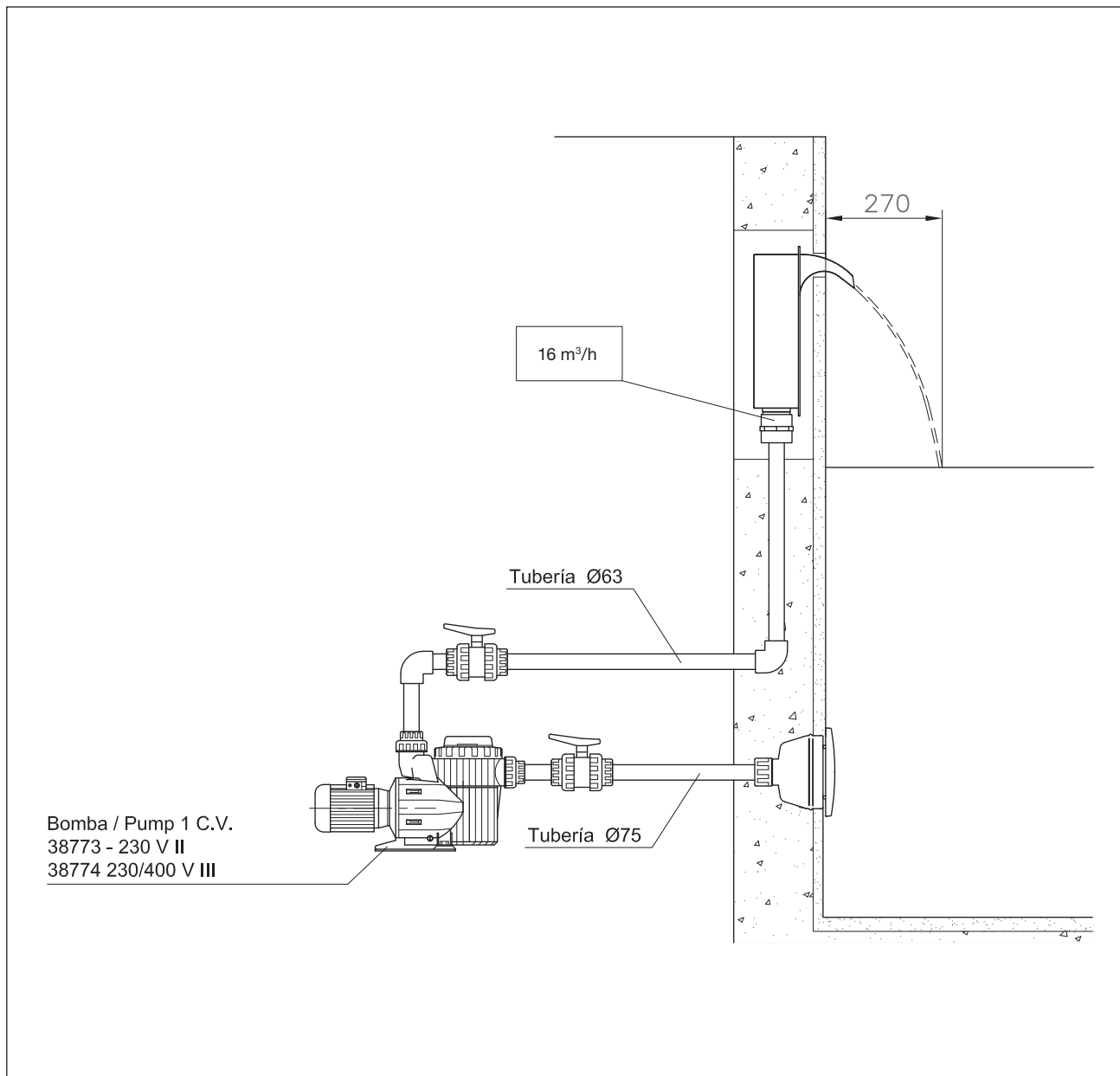
\* Note: Other lengths available on request.

\* Nota: Para otras longitudes, consultar.



Code 34034

Installation • Instalación



Wall-mounted cascade • Cascada de pared

Water feature / Juego	Recommended pump* / Bomba recomendada	Suction concrete / Aspiración hormigón	Suction liner / Aspiración liner	Push button and timer / Pulsador y temporizador
34034	38774	30765	45210	45219+35761

\* For a total water pressure head loss of 12 m.w.c. • \* Para una pérdida de carga total de 12 m.c.a





## Wall-mounted cascade

Wall-mounted cascade, specially designed to create a small water curtain with a moderate water flow, providing a relaxing massage to the back and shoulder areas, through the application of one or two elements, respectively.

This accessory is 100% mirror-polish AISI-316 stainless steel. Anchor system wall mounting.

### Complementary accessories

- Self-priming pump with flow rate of 10 m<sup>3</sup>/h at 8 m.w.c.
- Circular drainage system with 2 1/2" W BSP diameter outlet.
- 50 mm Ø PN-10 PVC water jet tubing in PVC.
- 75 mm Ø PN-10 PVC suction tubing.
- Electronic switch.

## Cascada para pared

Cascada para pared, especialmente diseñada para crear una pequeña cortina de agua de moderado caudal con efecto sedante, al efectuar un masaje en la zona cervical o en los hombros, mediante la combinación de uno o dos elementos respectivamente.

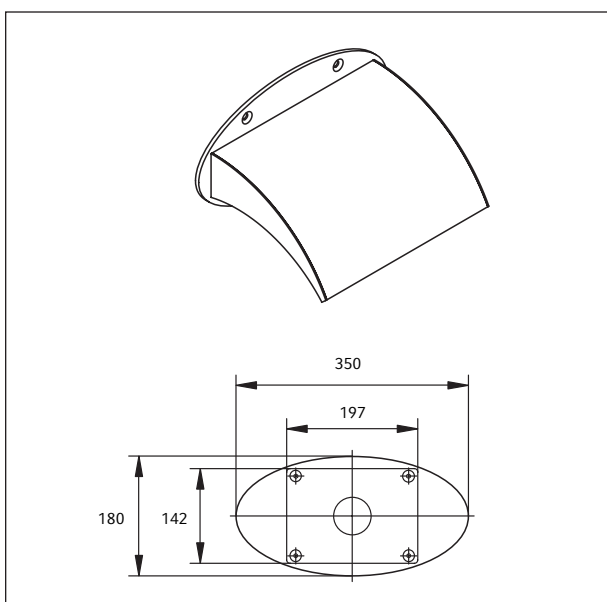
Elemento totalmente fabricado en acero inoxidable AISI-316 pulido brillante. Fijación en pared mediante anclaje.

### Accesorios complementarios

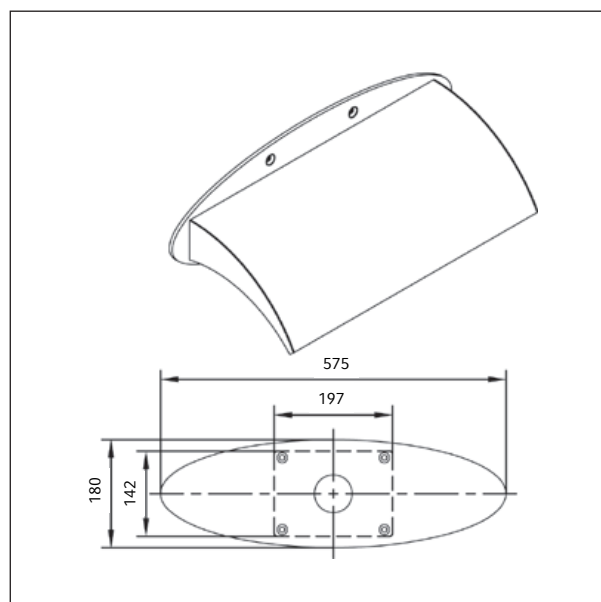
- Bomba autoaspirante de caudal 10 m<sup>3</sup>/h a 8 m.c.a.
- Sumidero circular de diámetro de salida 2 1/2" W BSP
- Tubería de impulsión en PVC de PN-10 y diámetro 50 mm.
- Tubería de aspiración en PVC de PN-10 y diámetro 75 mm.
- Pulsador piezoeléctrico.

### Dimensions • Dimensiones

Code	34453
Description	300 mm wall-mounted cascade Cascada para pared 300 mm

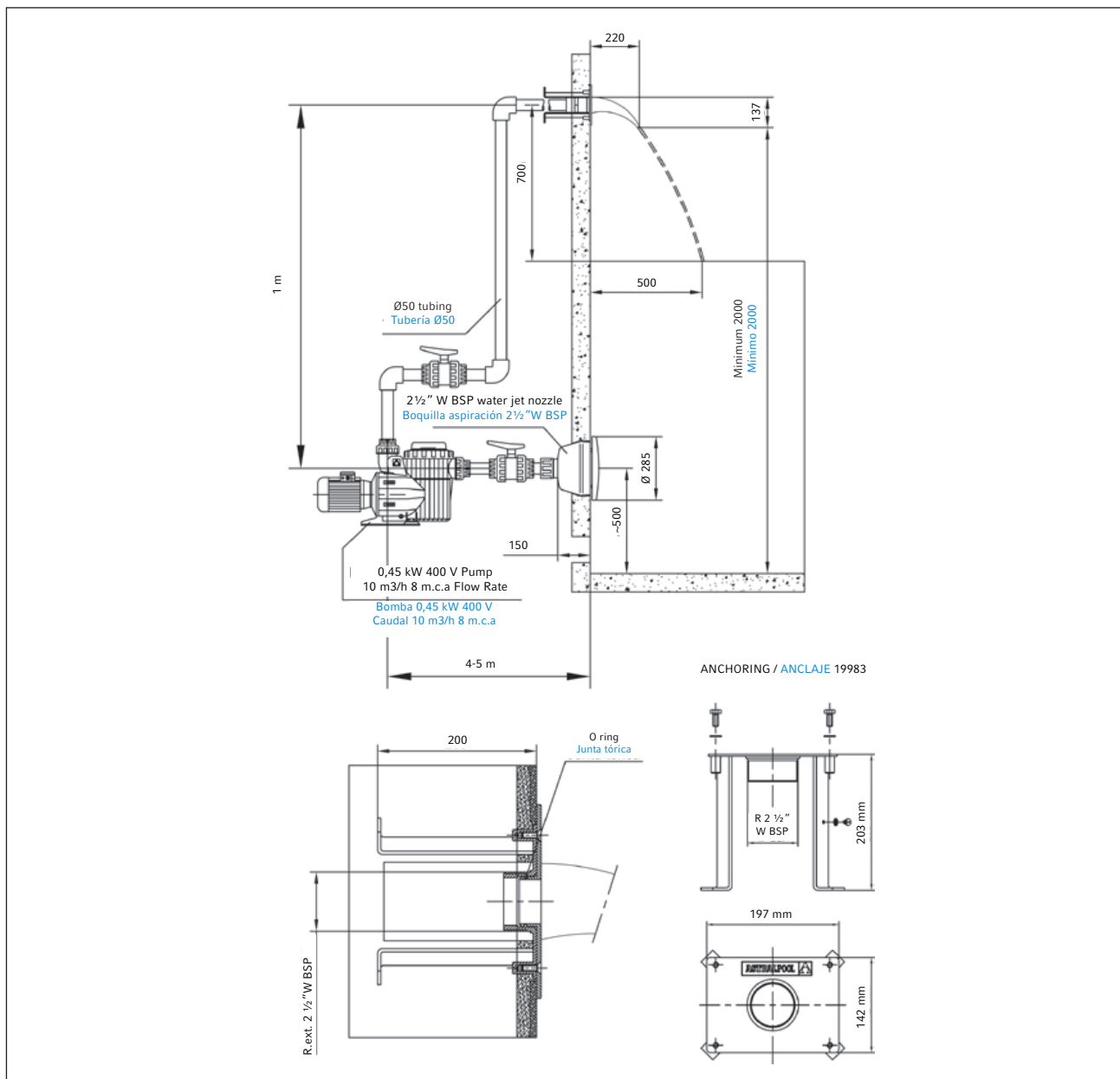


Code	34454
Description	500 mm wall-mounted cascade Cascada para pared 500 mm





Installation • Instalación



Wall-mounted cascade • Cascada de pared

Water feature / Juego	Anchoring / Anclaje	Recomended pump* / Bomba recomendada	Suction concrete / Aspiración hormigón	Suction liner / Aspiración liner	Push button and timer / Pulsador y temporizador
34453	19983	38770	19987	20091	45219+35761
34454	19983	38770	19987	20091	45219+35761

\* For a total water pressure head loss of 8 m.w.c. • \* Para una pérdida de carga total de 8 m.c.a



## Pool surround water jet

Water jet for pool surround, featuring swans-neck shaped cylindrical section, providing a high-pressure jet of water for a relaxing massage.

This accessory is made from polished AISI -316 stainless steel and has to be ordered with the anchor plate for secure installation.

Features 4 interchangeable nozzles:

- 34041 uniform pressure nozzle
- 34042 double pressure nozzle
- 34043 diffuser spray nozzle
- 34044 fan spray nozzle

### Complementary accessories

- Self-priming pump with flow rate of 10 m<sup>3</sup>/h at 14 m.w.c.
- Circular drainage system with 75 mm diameter outlet.
- 63 mm Ø PN-10 PVC water jet tubing.
- 75 mm Ø PN-10 PVC suction tubing.
- Electronic switch.

## Proyector para playa

El proyector para playa de piscina, con una sección cilíndrica en forma de cuello de cisne, está diseñado para impulsar un chorro de agua a presión, que realiza un masaje cervical.

Es un elemento de acero inoxidable AISI-316 pulido, y debe pedirse con la placa de anclaje para fijación a obra.

Posibilidad de poder utilizar 4 tipos de boquillas intercambiables:

- 34041 boquilla de presión uniforme
- 34042 boquilla de presión doble
- 34043 boquilla con chorro Hand
- 34044 boquilla con chorro en abanico

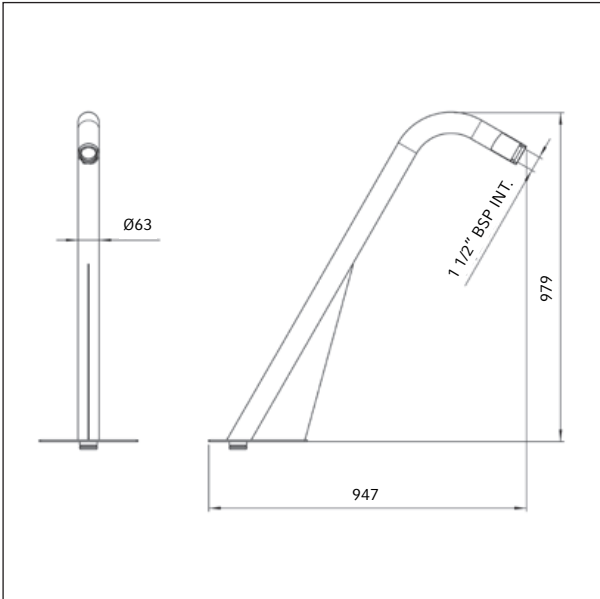
### Accesorios complementarios

- Bomba autoaspirante de caudal 10 m<sup>3</sup>/h a 14 m.c.a.
- Sumidero circular con diámetro de salida 75 mm.
- Tubería de impulsión en PVC de PN-10 y diámetro 63 mm.
- Tubería de aspiración en PVC de PN-10 y diámetro 75 mm.
- Pulsador piezoeléctrico.

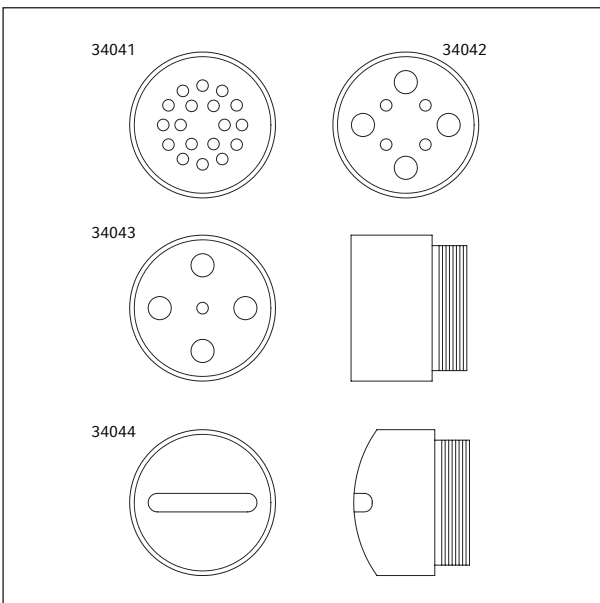
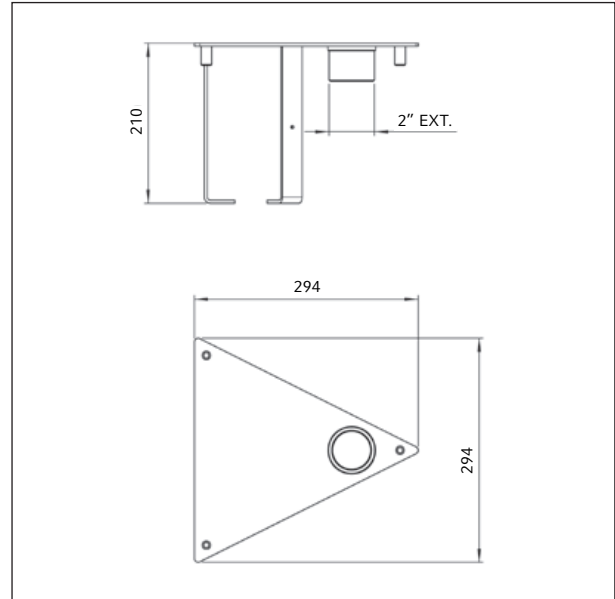


Dimensions • Dimensiones

**Code** 34039  
**Description** Pool surround water jet  
 Proyector de playa



**Code** 34040  
**Description** Assembly Plate  
 Placa de montaje



**Code** 34041  
**Description** Uniform pressure nozzle  
 Boquilla presión uniforme

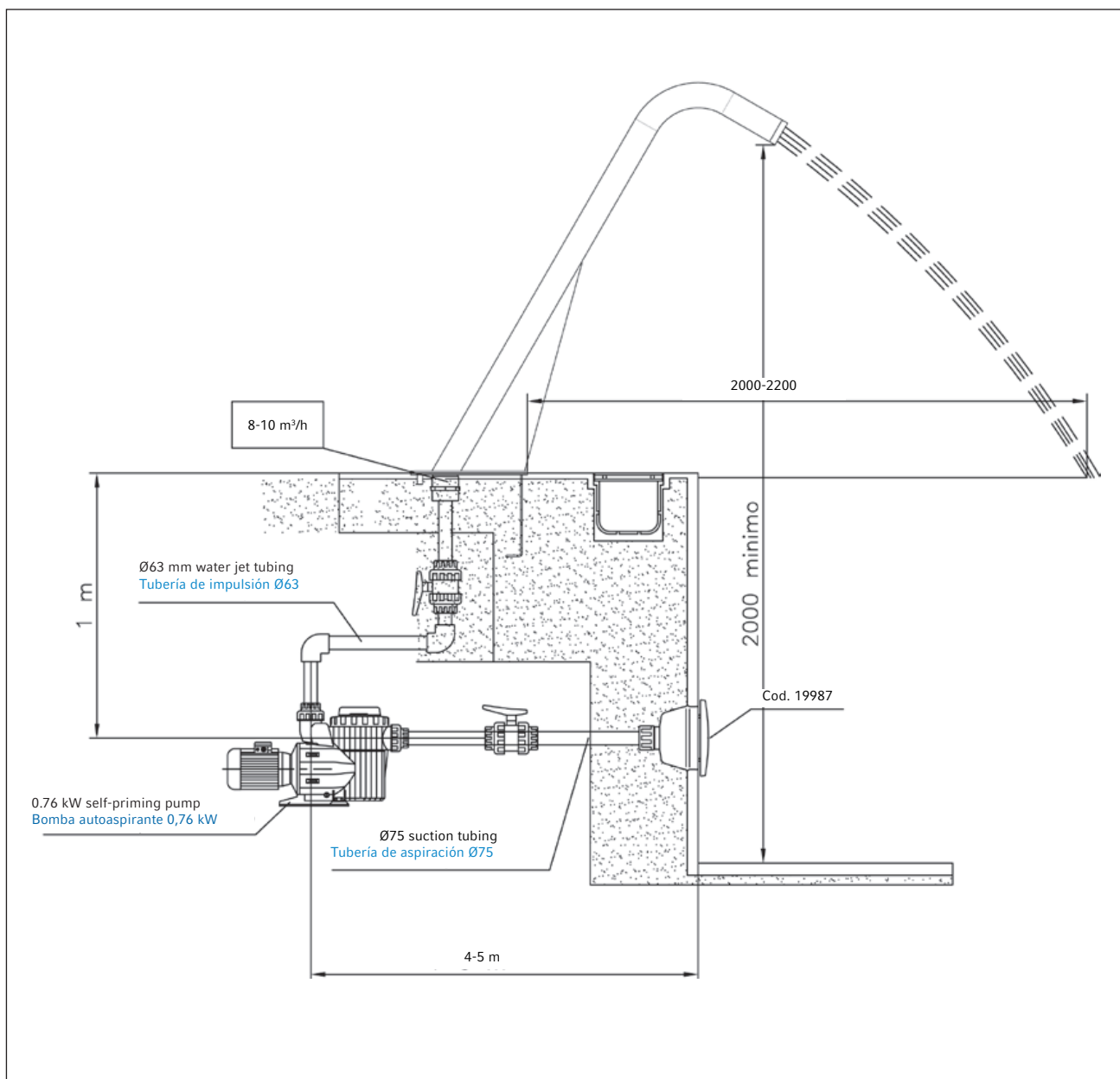
**Code** 34042  
**Description** Double pressure nozzle  
 Boquilla doble presión

**Code** 34043  
**Description** Diffuser spray nozzle  
 Boquilla chorro difusor

**Code** 34044  
**Description** Boquilla abanico  
 Fan spray nozzle



Installation • Instalación



Pool surround water jet • **Proyector de playa**

Code • **Código**

Water feature • <b>Juego</b>	34039
Anchoring • <b>Anclaje</b>	34040
Nozzle • <b>Boquilla</b>	34041-34042-34043-34044
Recommended pump* • <b>Bomba recomendada*</b>	38774
Suction Concrete • <b>Aspiración Hormigón</b>	19987
Suction Liner • <b>Aspiración Liner</b>	20091
Push button and timer • <b>Pulsador y temporizador</b>	45219+35761

\* For a total water pressure head loss of 14 m.w.c. • \* Para una pérdida de carga total de 14 m.c.a



## Wall-mounted water jet

Wall-mounted water jet featuring cylindrical cross-section, Designed to produce multiple high-pressure water jets for a back and shoulder massage of medium intensity, depending on model.

This accessory is manufactured from polished AISI-316 stainless steel. Anchor system for wall mounting.

### Complementary accessories

- Self-priming pump with flow rate of 10 m<sup>3</sup>/h at 8 m.w.c.
- Circular drainage system with 2 1/2" W BSP diameter outlet.
- 50 mm Ø PN-10 PVC water jet tubing in PVC.
- 75 mm Ø PN-10 PVC suction tubing.
- Electronic switch.

## Proyector para pared

Proyector de pared de sección cilíndrica, diseñado para impulsar múltiples chorros de agua a presión, realizando un masaje de intensidad media en cervicales y hombros, según su disposición en conjuntos.

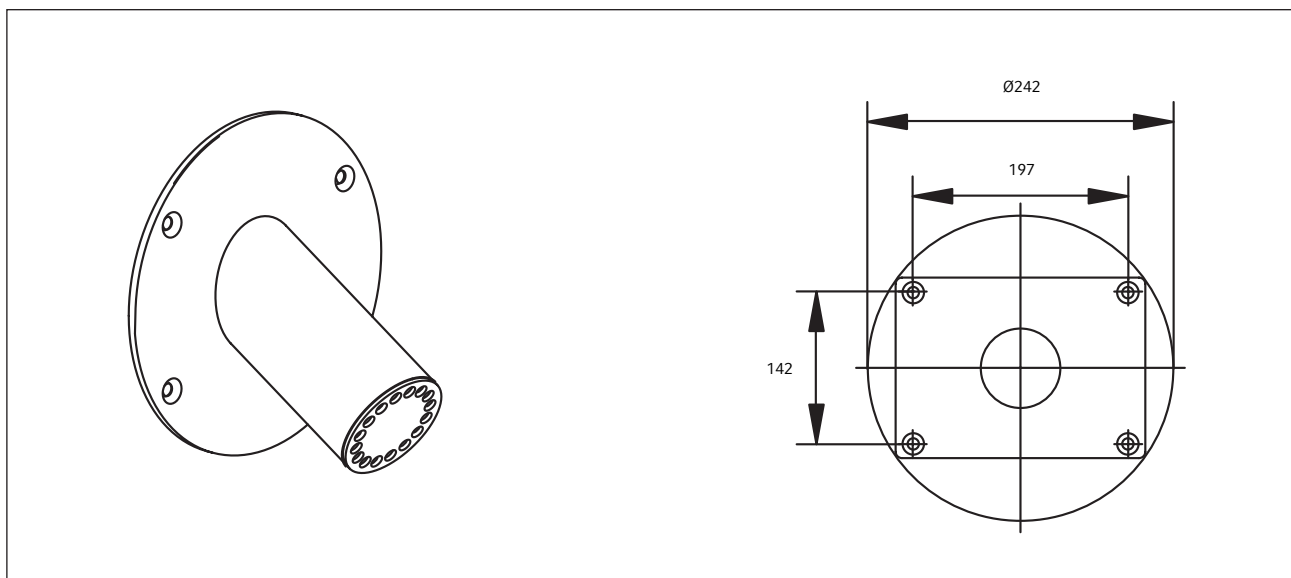
Es un elemento de acero inoxidable AISI-316 pulido. Anclaje para fijación en pared.

### Accesorios complementarios

- Bomba autoaspirante de caudal 10 m<sup>3</sup>/h a 8 m.c.a.
- Sumidero circular de diámetro de salida 2 1/2" W BSP
- Tubería de impulsión en PVC de PN-10 y diámetro 50 mm.
- Tubería de aspiración en PVC de PN-10 y diámetro 75 mm.
- Pulsador piezoeléctrico.

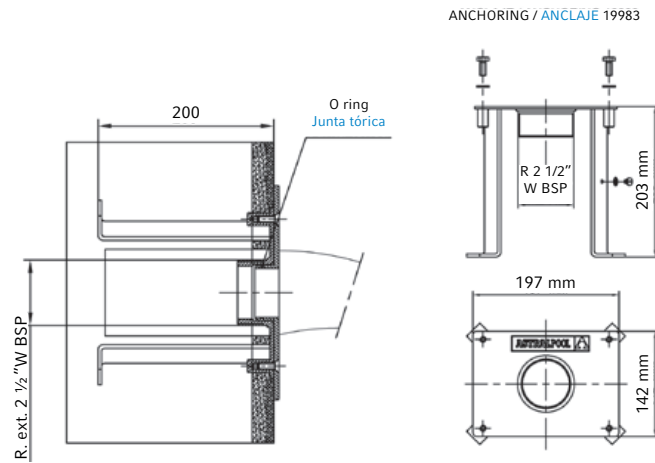
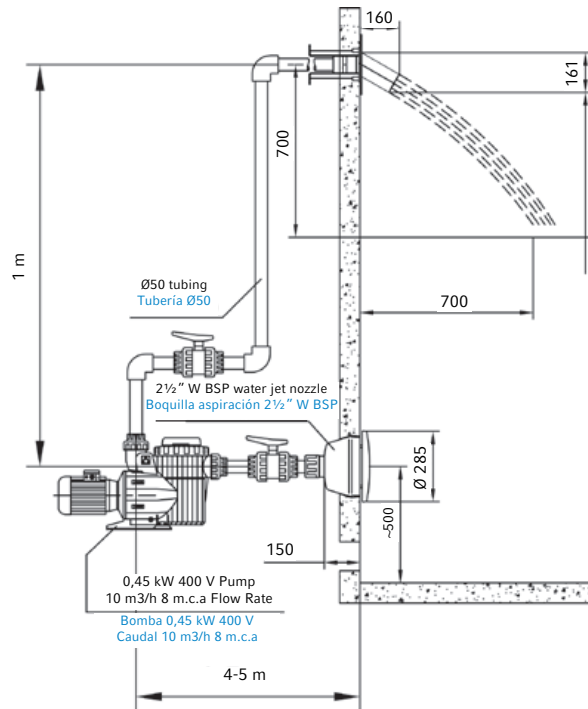
Code	34464
Description	Ø84 wall-mounted circular water jet Proyector para pared circular Ø84

### Dimensions • Dimensiones





Installation • Instalación



Wall-mounted cascade • Cascada de pared

Water feature / Juego	Anchoring / Anclaje	Recommended pump* / Bomba recomendada	Suction concrete / Aspiración hormigón	Suction liner / Aspiración liner	Push button and timer / Pulsador y temporizador
34464	19983	38770	19987	20091	45219+35761

\* For a total water pressure head loss of 8 m.w.c. • \* Para una pérdida de carga total de 8 m.c.a



## New Neck Massage

A new hydro-leisure element for neck massage. Its design enables it to surround the entire neck area for an effective, enjoyable massage. Made from stainless steel, it consists of 6 adjustable mini jet streams.

### Complementary accessories

- Self-priming pump with flow rate of 10 m<sup>3</sup>/h at 8 m.w.c.
- Circular drainage system with 2 ½" W BSP diameter outlet.
- Electronic switch.

## Masaje Cervical

Nuevo elemento hidrolúdico para masaje cervical. Gracias a su diseño permite envolver toda la zona cervical realizando un efectivo y placentero masaje. Fabricado en acero inoxidable, consta de 6 mini-chorros dirigibles.

### Accesorios complementarios

- Bomba autoaspirante de caudal 10 m<sup>3</sup>/h a 8 m.c.a.
- Sumidero circular de diámetro de salida 2 ½" W BSP
- Pulsador piezoeléctrico.

Code	60792
Description	Neck massage Masaje cervical

### Wall-mounted cascade • Cascada de pared

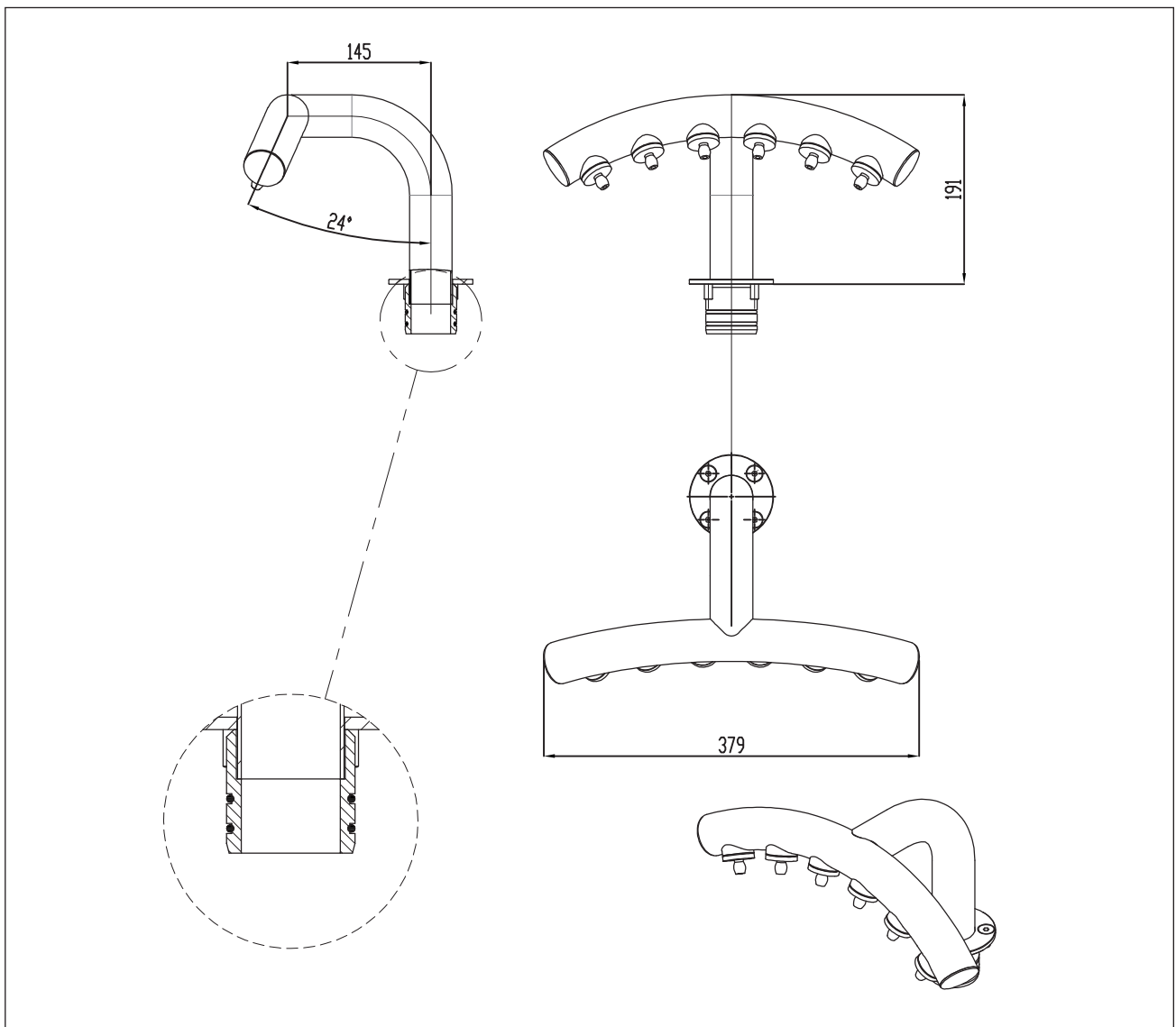
Water feature / Juego	Recommended pump* / Bomba recomendada	Suction concrete / Aspiración hormigón	Suction liner / Aspiración liner	Push button and timer / Pulsador y temporizador
60792	38770	19987	20091	45219+35761

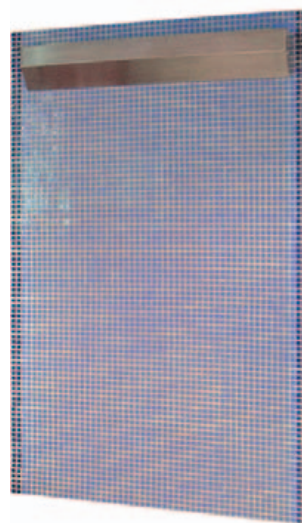
\* For a total water pressure head loss of 8 m.w.c. • \* Para una pérdida de carga total de 8 m.c.a





Dimensions • Dimensiones





## Wall cascade

A wall-mounted cascade designed to create a moderate flow curtain which appears to slide down the surface of the wall.

This accessory is manufactured from mirror-polish AISI-316 stainless steel. The cascade is comprised of a rectangular cross-sectioned deposit, situated at the bottom of the accessory with a stabilising filter and a pointed stainless steel sheet which directs the water onto the wall.

Code	34038
Description	2000 mm model Modelo de anchura 2000 mm

Water supply situated on sides of cascade, flange system tubing connections, featuring a built-in filter to stabilise water flow. Water curtain length: 2000 mm. Connection via Ø 250 mm flanges.

### Complementary accessories

- Self-priming pump with flow rate of 16 m<sup>3</sup>/h at 10 m.w.c.
- Drainage system featuring 90mm diameter stainless steel grill.
- 63 mm Ø PN-10 PVC water jet tubing in PVC.
- 75 mm Ø PN-10 PVC suction tubing.

## Cascada mural

Cascada empotrada en pared, diseñada para crear una cortina de agua de caudal moderado que se desliza por una superficie.

Es un elemento fabricado en acero inoxidable AISI-316 pulido brillante. Está formado por un depósito de sección rectangular, situado en su parte inferior, con filtro estabilizador y una chapa de acero inoxidable en forma de pico que conduce el agua hacia la superficie vertical.

La acometida de agua está en los extremos laterales, incorpora la conexión a una tubería mediante bridas y dispone de un filtro interior para estabilizar la corriente del agua. La longitud de la cortina es de 2000 mm. Conexión mediante bridas Ø 250 mm.

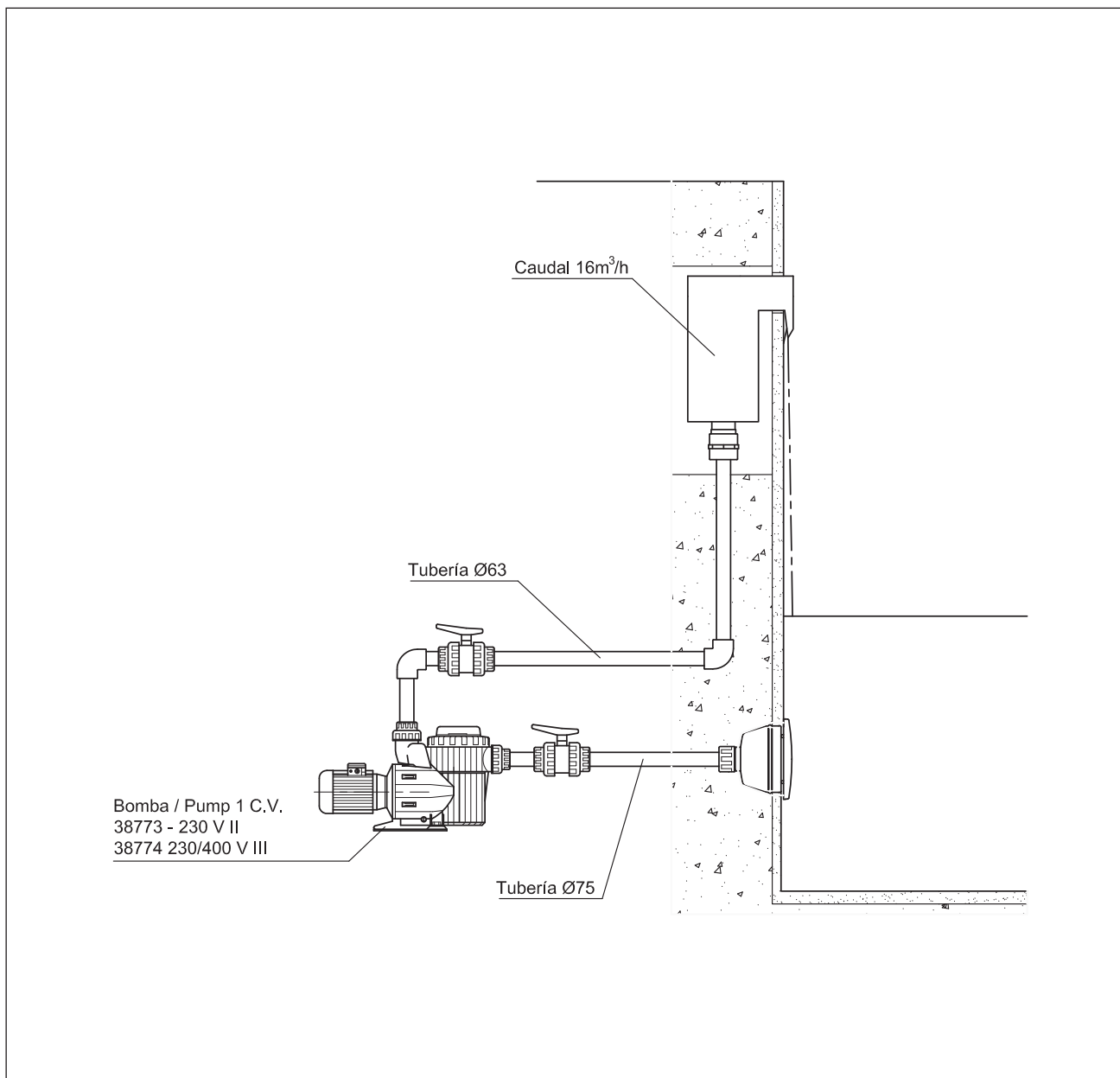
### Accesorios complementarios

- Bomba autoaspirante de caudal 16m<sup>3</sup>/h a 10 m.c.a.
- Sumidero de fondo con rejilla de inoxidable de diámetro 90mm.
- Tubería de impulsión en PVC de PN-10 y diámetro 63 mm.
- Tubería de aspiración en PVC de PN-10 y diámetro 75 mm.



Code 34037

Dimensions • Dimensiones

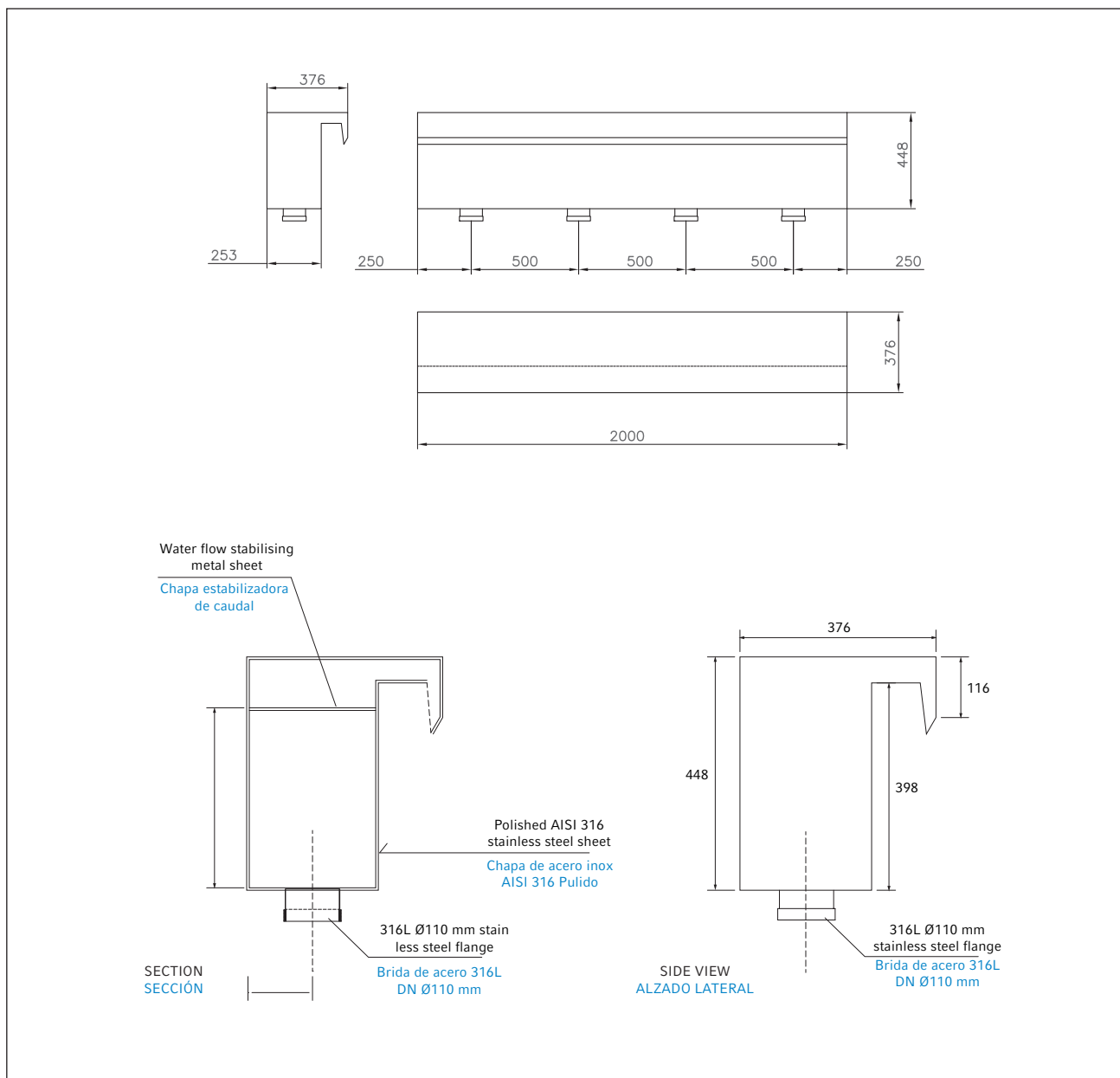


Note: Other lengths available on request. • Nota: Para otras longitudes, consultar.



Code 34038

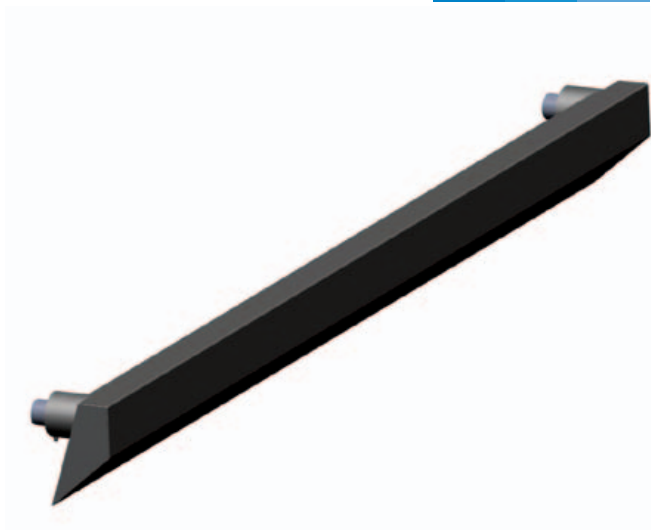
Dimensions • Dimensiones



Wall-mounted cascade • Cascada de pared

Water feature / Juego	Recommended pump* / Bomba recomendada	Suction concrete / Aspiración hormigón	Suction liner / Aspiración liner	Push button and timer / Pulsador y temporizador
34038	38774	19987	20091	45219+35761

\* For a total water pressure head loss of 12 m.w.c. • \* Para una pérdida de carga total de 10 m.c.a.



## Cascade over glass

A front-on cascade designed to create a moderate flow curtain which appears to slide down a glass surface. Water curtain length: 2000 mm.

This accessory is manufactured from mirror-polished stainless steel, comprising a circular cross-sectioned water supply and a pointed metal sheet which directs the water onto the vertical glass surface.

The water supply is situated on the sides of the cascade, connected to the tubing via a screw thread. Does not feature an accumulator casing.

### Complementary accessories

- Self-priming pump with flow rate of 14 m<sup>3</sup>/h at 12 m.w.c.
- Drainage system featuring 75 mm diameter stainless steel grill.
- 63 mm Ø PN-10 PVC water jet tubing in PVC.
- 75 mm Ø PN-10 PVC suction tubing.
- Electronic switch.

## Cascada sobre vidrio

Cascada con frontal visto, diseñada para crear una cortina de agua de moderado caudal que se desliza por una superficie de vidrio. La longitud de la cortina es de 2000 mm.

Es un elemento de acero inoxidable pulido brillante, formado con un conducto de sección circular y una chapa de acero inoxidable en forma de pico que conduce el agua hacia la superficie vertical.

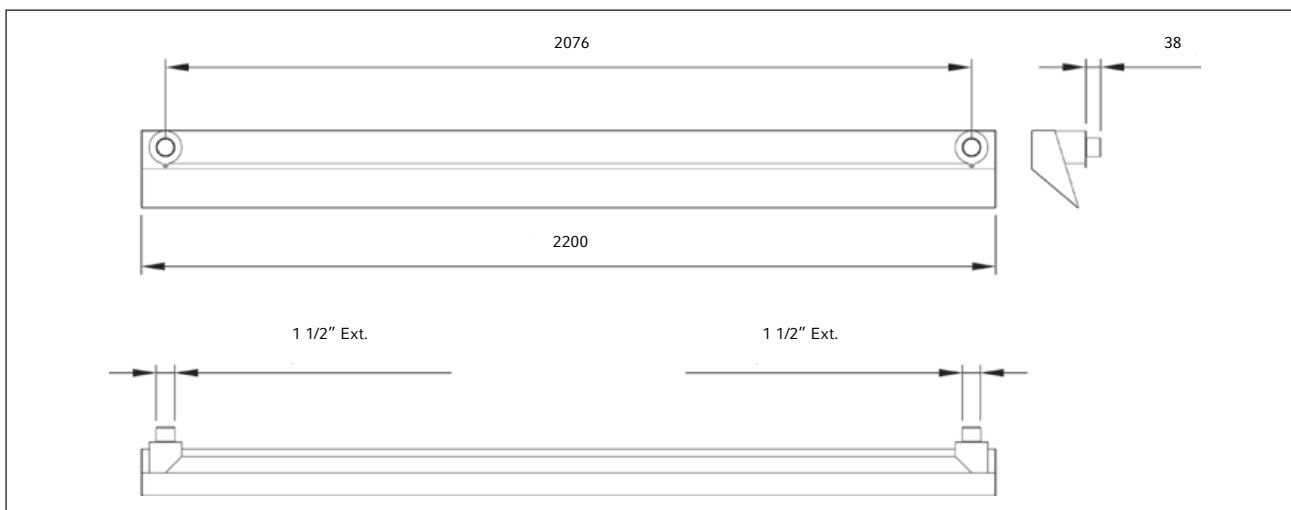
La acometida de agua, en sus extremos laterales, tiene una conexión a tubería mediante rosca. No dispone de cajón acumulador.

### Accesorios complementarios

- Bomba autoaspirante de caudal 16 m<sup>3</sup>/h a 10 m.c.a.
- Sumidero de fondo con rejilla de inoxidable de diámetro 75 mm.
- Tubería de impulsión en PVC de PN-10 y diámetro 63 mm.
- Tubería de aspiración en PVC de PN-10 y diámetro 75 mm.
- Pulsador piezoeléctrico.

### Dimensions • Dimensiones

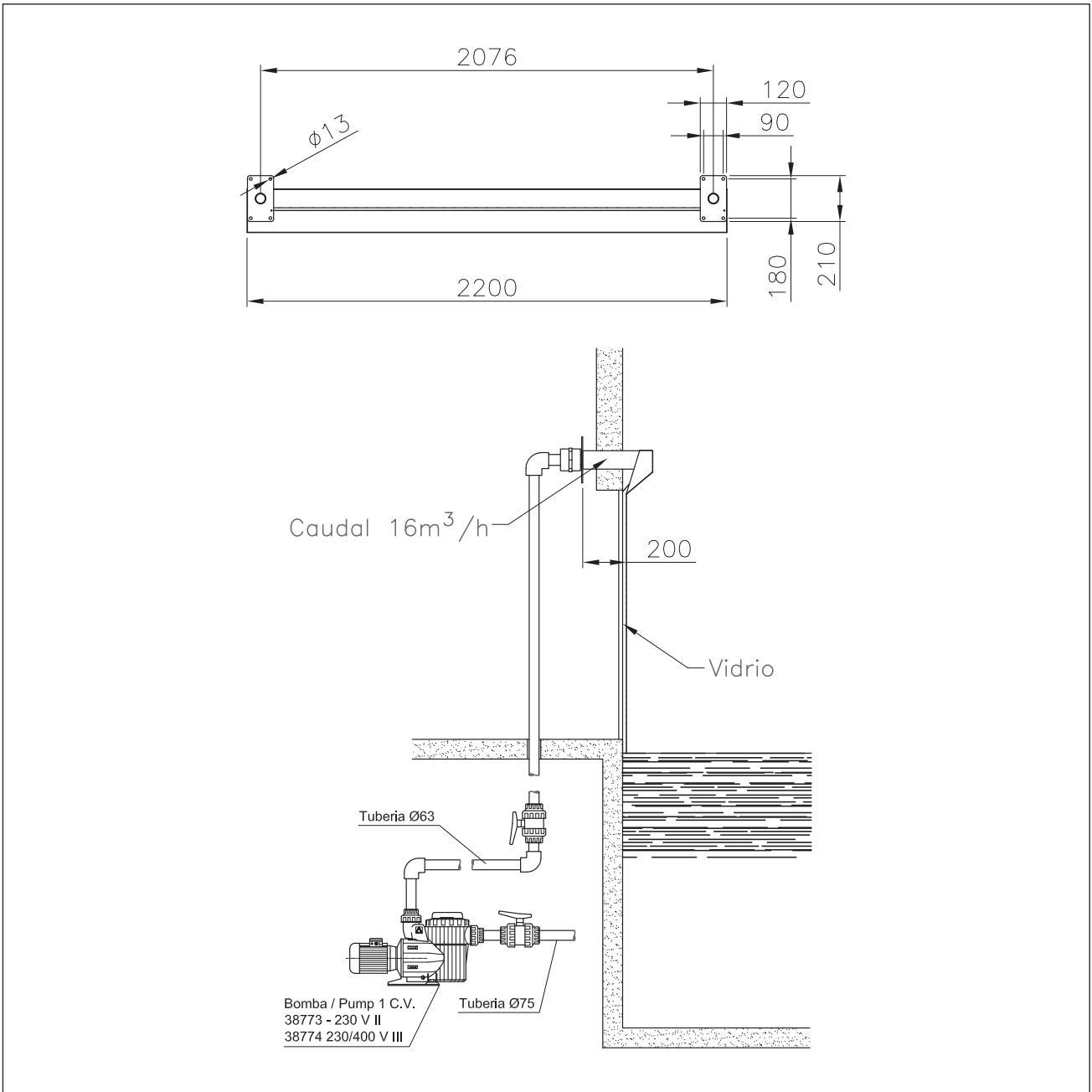
Code	34045
Description	Cascade over glass 2200 mm Cascada sobre vidrio 2200 mm



Note: Other lengths available on request. Nota: Para otras longitudes, consultar.



Installation • Instalación



Cascade over glass • Cascada sobre vidrio				
Water feature / Juego	Recommended pump* / Bomba recomendada	Suction concrete / Aspiración hormigón	Suction liner / Aspiración liner	Push button and timer / Pulsador y temporizador
34045	38774	30765	45210	45219+35761

\* For a total water pressure head loss of 12 m.w.c. • \* Para una pérdida de carga total de 10 m.c.a



## Massage nozzles

Set comprising three massage effect nozzles, using a combination of water and air to stimulate calves, thighs and hips. These are hung in a vertical arrangement on the wall of the pool, at a height of 30, 60 and 90 cm. from the pool bottom. The set is completed with a polished rounded stainless steel handrail which can either be attached to the pool surround or the wall of the pool itself. This handrail serves two functions - it gives pool users something to hold onto whilst at the same time, allows air to enter through holes situated along its length which is then directed to the nozzle by the so-called venturi effect.

### Complementary accessories

- Self-priming pump of 50 m<sup>3</sup>/h at 10 m.w.c
- Electronic switch.

## Toberas de masaje

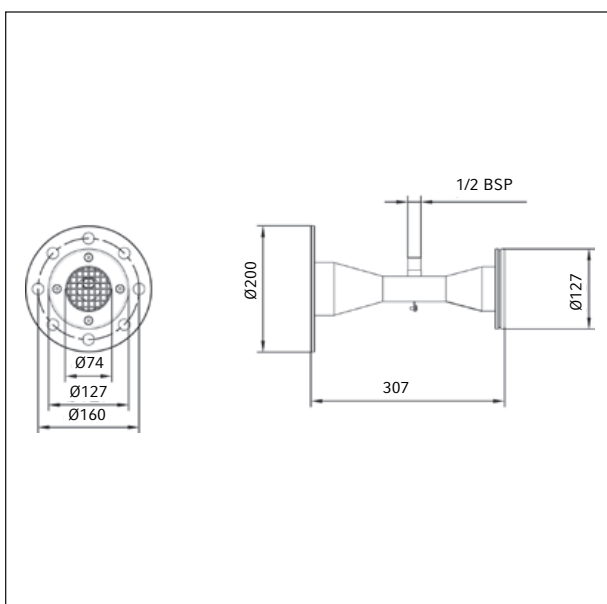
Conjunto de tres toberas con efecto masaje mediante agua-aire en gemelos, muslos y caderas. Se colocan en paramento vertical del vaso de la piscina, a 30, 60 y 90 cm. del suelo. El elemento está complementado por una barandilla longitudinal de acero inoxidable pulido, de sección circular y sujeta a la playa o a la pared del vaso de la piscina. Esta barandilla tiene una doble función; sirve como asidero para los usuarios y, mediante unos agujeros en la misma, permite la entrada de aire a la tobera mediante efecto venturi.

### Accesorios complementarios

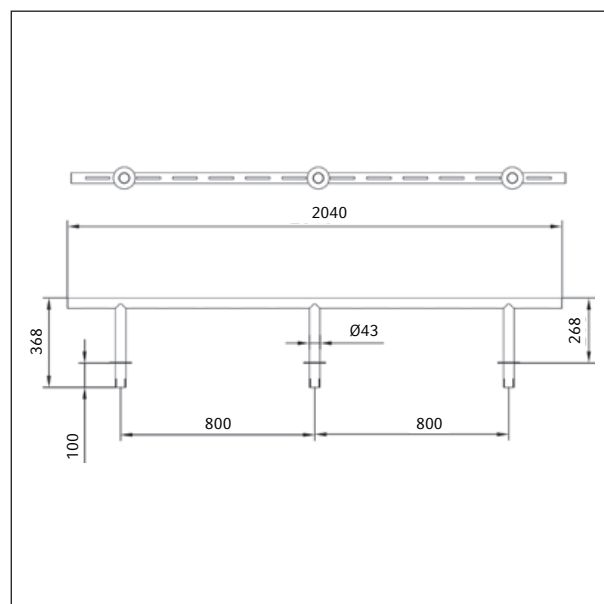
- Bomba Autoaspirante de 50 m<sup>3</sup>/h a 10 m.c.a
- Pulsador piezoeléctrico.

### Dimensions • Dimensiones

Code	34049
Description	3 massage nozzle kit for concrete Conjunto de 3 toberas de masaje para hormigón

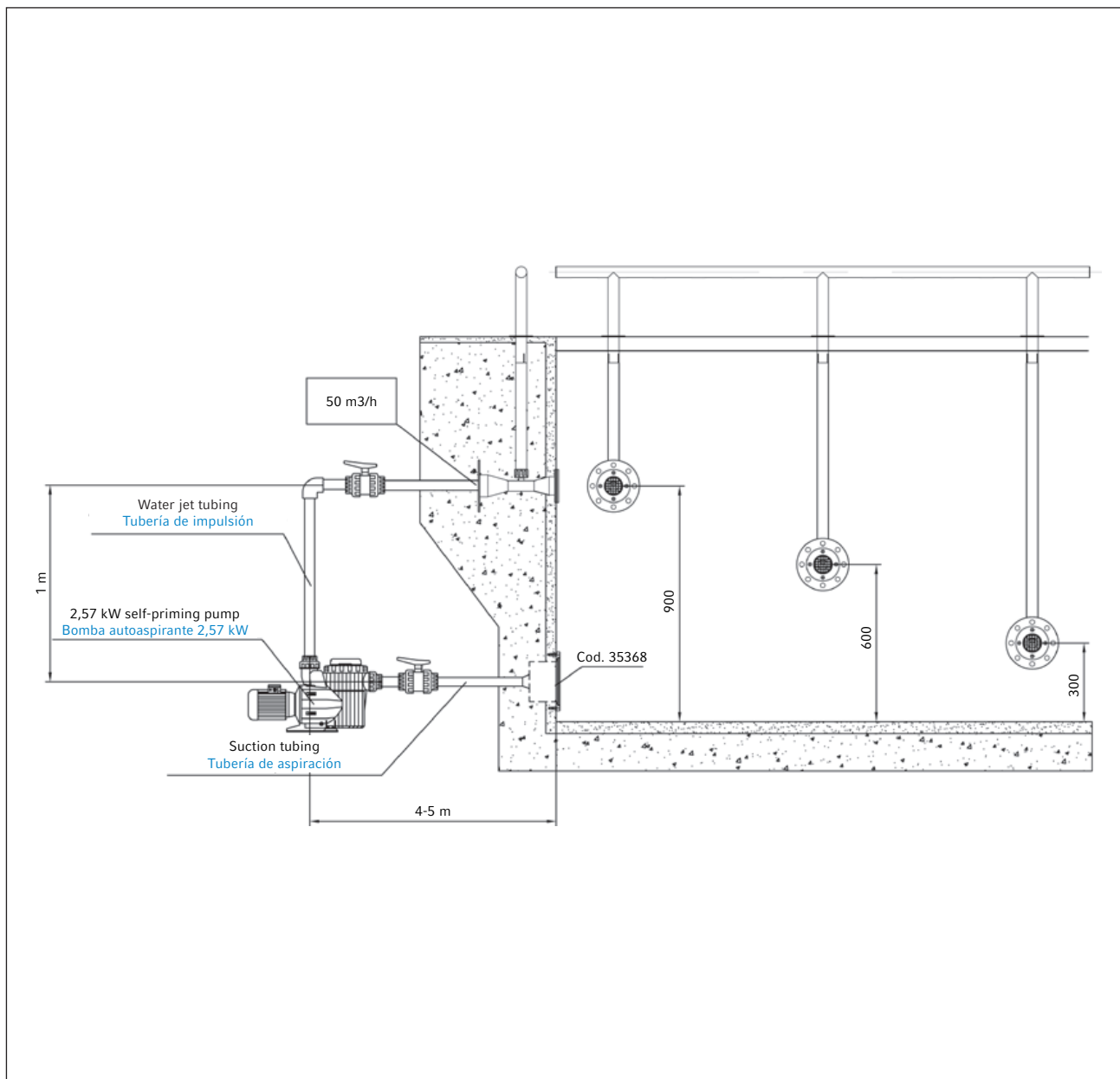


Code	34050
Description	Handrail for massage nozzle set Barandilla para toberas de masaje





Installation • Instalación



Massage nozzles • Toberas de masaje					
Water feature Concrete / Juego hormigón	Water feature Liner / Juego Liner	Recommended pump* / Bomba recomendada	Suction concrete / Aspiración hormigón	Suction liner / Aspiración liner	Push button and timer / Pulsador y temporizador
34049 + 34050	40981 + 34050	08003	35368	41164	45219+35761

\* For a total water pressure head loss of 12 m.w.c. • \* Para una pérdida de carga total de 10 m.c.a





## Hydromassage jet

Hydromassage jet system, specifically designed to be situated in areas where there are benches, water channels etc. Wherever an intense, localised massage is required. The acceleration of the water jet resulting from the venturi effect creates hundreds of thousands of tiny air bubbles which further intensify the massage effect.

This accessory is 100% mirror-polish AISI-316 stainless steel with interchangeable nozzles.

### Complementary accessories

- Water flows in tables below.
- High water flow suction grill depending on the number of nozzles used.
- 63 mm Ø PN-10 PVC water jet tubing in PVC.
- 90 mm Ø PN-10 PVC suction tubing.
- Electronic switch.

COD. 35374		
Pressure (m.c.a.) / Presión (m.c.a.)	Flow (m <sup>3</sup> /h) / Caudal (m <sup>3</sup> /h)	Observation / Observación
1	0,75	
2	1,6	Inicio efecto/Start effect
3	2,5	
4	3	
5	3,5	Caudal recomendado / Recommended flow
6	4	
7	4,25	
8	4,5	
9	4,75	
10	5	
11	5,5	

COD. 35373		
Pressure (m.c.a.) / Presión (m.c.a.)	Flow (m <sup>3</sup> /h) / Caudal (m <sup>3</sup> /h)	Observation / Observación
1	1	
2	1,6	
3	2,5	Inicio efecto/Start effect
4	3	
5	3,5	Caudal recomendado / Recommended flow
6	4	
7	4,25	
8	4,5	
9	4,75	
10	5	
11	5,5	

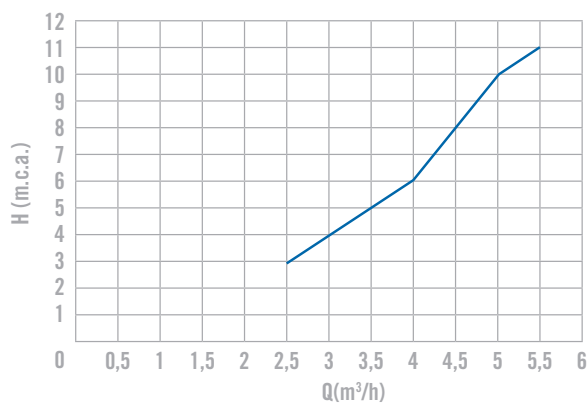
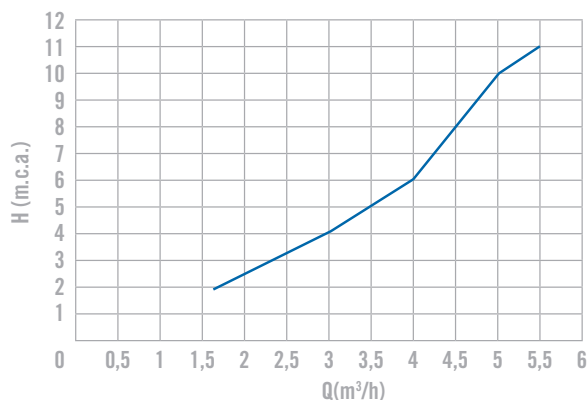
## Jet de hidromasaje

Jet de hidromasaje, diseñado específicamente para su colocación en zonas de bancos, caminos de agua, etc. Donde se requiera un masaje localizado de gran intensidad. La aceleración del agua debida a su efecto venturi provoca una inyección de microburbujas de aire combinando el efecto masaje con la hiperaireación de la zona tratada.

Elemento totalmente construido en acero inoxidable AISI-316, con boquillas intercambiables.

### Accesorios complementarios

- Caudales según tablas adjuntas.
- Reja de aspiración de gran caudal según número de boquillas.
- Tubería de impulsión en PVC de PN-10 y diámetro 63 mm.
- Tubería de aspiración en PVC de PN-10 y diámetro 90 mm.
- Pulsador piezoeléctrico.

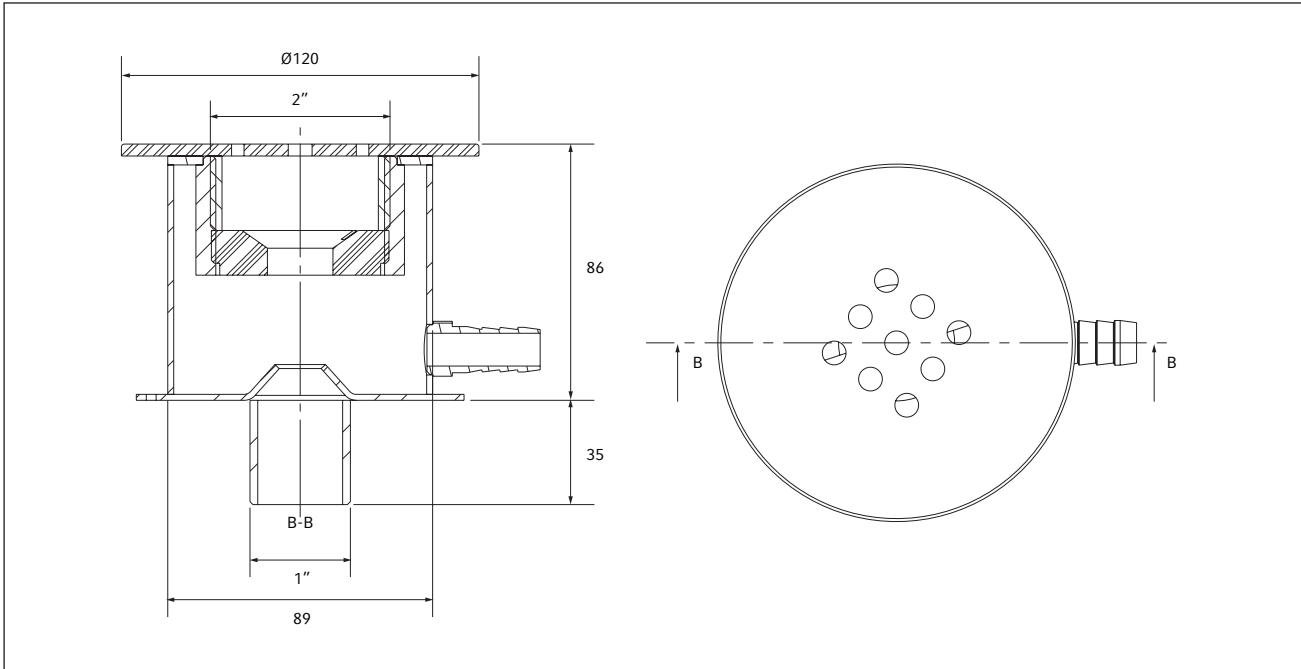




Dimensions • Dimensiones

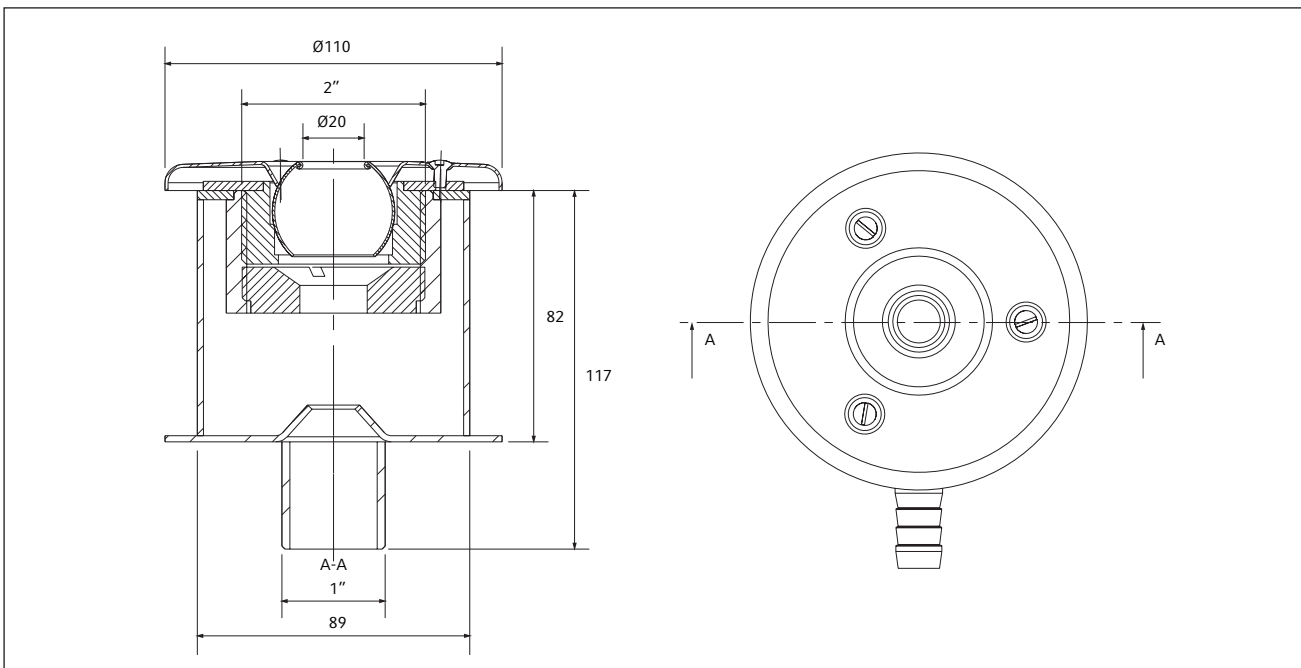
**Code** 35753  
**Description** 9 nozzle trim and jet set concrete  
Conjunto jet con embellecedor de 9 orificios hormigón

**Code** 41156  
**Description** 9 nozzle trim and jet set liner  
Conjunto jet con embellecedor de 9 orificios liner



**Code** 35754  
**Description** Ball jet trim set concrete  
Conjunto jet embellecedor de bola hormigón

**Code** 41157  
**Description** Ball jet trim set liner  
Conjunto jet embellecedor de bola liner





## Hydromassage minijet

Hydromassage jet system, specifically designed to be situated in areas where there are benches, water channels etc. Wherever an intense, localised massage is required. The acceleration of the water jet resulting from the venturi effect creates hundreds of thousands of tiny air bubbles which further intensify the massage effect.

This accessory is 100% mirror-polish AISI-316 stainless steel with interchangeable nozzles.

### Complementary accessories

- Water flows in tables below.
- High water flow suction grill depending on the number of nozzles used.
- 63 mm Ø PN-10 PVC water jet tubing in PVC.
- 90 mm Ø PN-10 PVC suction tubing.
- Electronic switch.

COD. 35374		
Pressure (m.c.a.) / Presión (m.c.a.)	Flow (m <sup>3</sup> /h) / Caudal (m <sup>3</sup> /h)	Observation / Observación
10	1	
12	1,2	
14	1,3	
16	1,4	
18	1,5	
20	1,6	
22	1,65	
24	1,7	
26	1,8	
28	1,9	
30	2	

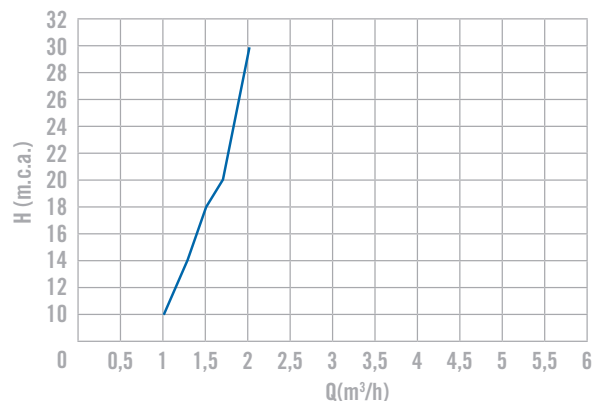
## Minijet de hidromasaje

Jet de hidromasaje, diseñado específicamente para su colocación en zonas de bancos, caminos de agua, etc. Donde se requiera un masaje localizado de gran intensidad. La aceleración del agua debida a su efecto ventury provoca una inyección de microburbujas de aire combinando el efecto masaje con la hiperaireación de la zona tratada.

Elemento totalmente construido en acero inoxidable AISI-316, con boquillas intercambiables.

### Accesorios complementarios

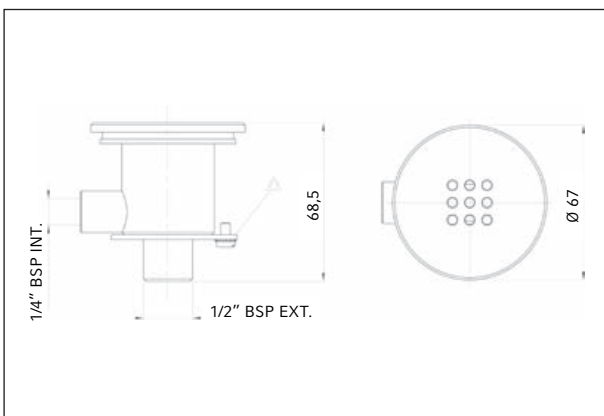
- Caudales según tablas adjuntas.
- Reja de aspiración de gran caudal según número de boquillas.
- Tubería de impulsión en PVC de PN-10 y diámetro 63 mm.
- Tubería de aspiración en PVC de PN-10 y diámetro 90 mm.
- Pulsador piezoeléctrico.



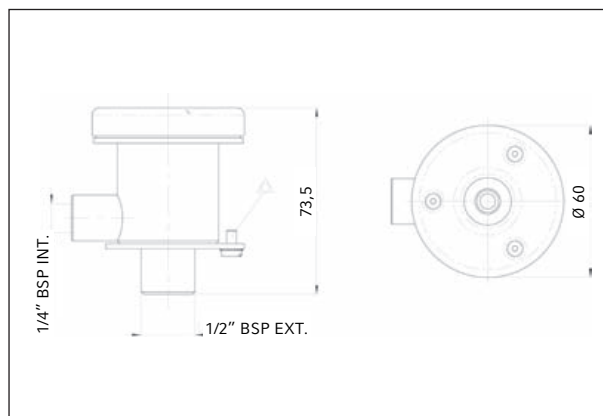


Dimensions • Dimensiones

Code	41282
Description	9 nozzle trim and minijet set Conjunto minijet con embellecedor de 9 orificios



Code	41283
Description	Ball minijet trim set Conjunto minijet embellecedor de bola





## Dynamic hydro-channel jet

Comprised of a set of water jet nozzles in mirror-polish stainless steel which, when situated and directed correctly, provide a flow of water using recycled pool water. Creates water currents of varying strengths.

### Complementary accessories

- Self-priming pump of 50 m<sup>3</sup>/h at 10 m.w.c
- Electronic switch.

## Jet hidrocanal dinámico

Conjunto de toberas de impulsión de acero inoxidable pulido brillante que colocadas y orientadas convenientemente, generan una corriente de agua mediante la recirculación del agua de la piscina. Producen un efecto corriente de río de diferentes intensidades.

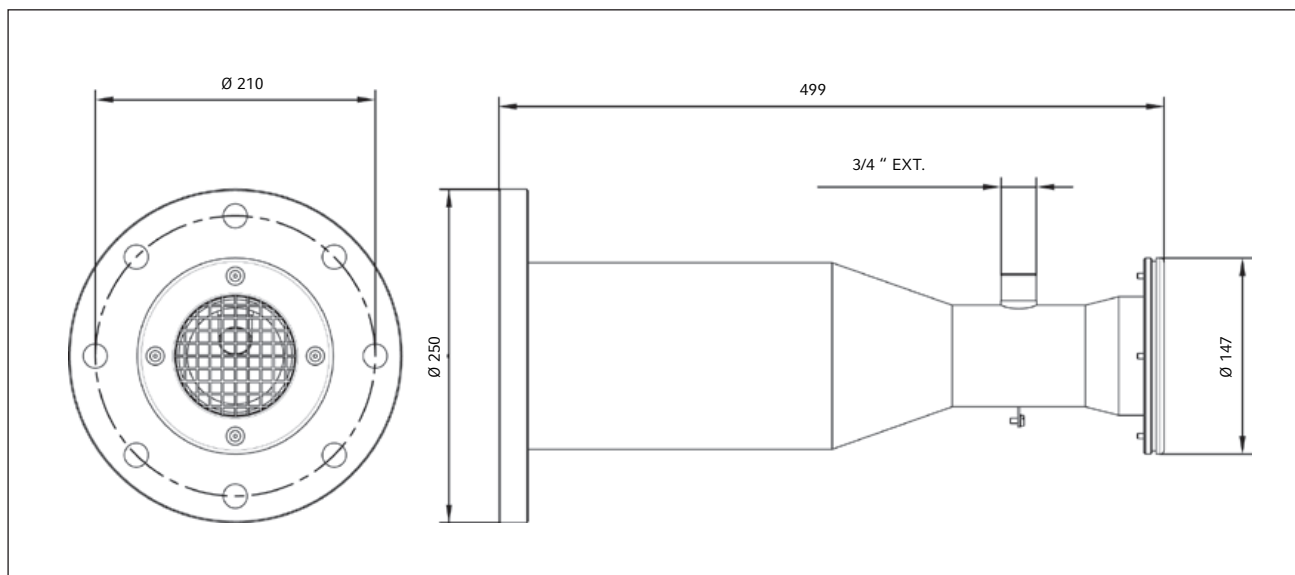
### Accesorios complementarios

- Bomba Autoaspirante de 50 m<sup>3</sup>/h a 10 m.c.a
- Pulsador piezoeléctrico.

### Dimensions • Dimensiones

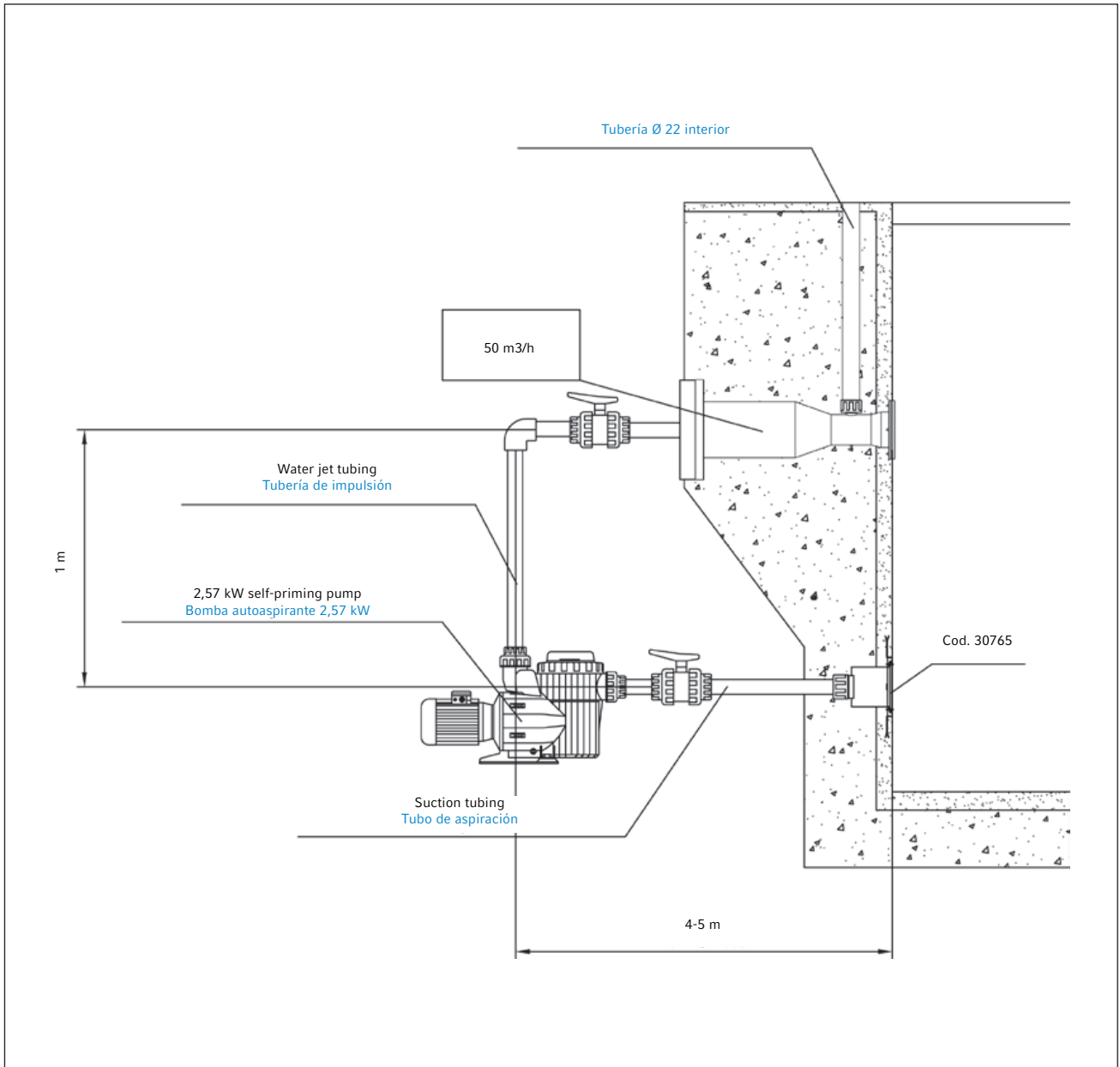
Code	34055
Description	Dynamic hydro-channel jet concrete Jet hidrocanal dinámico hormigón

Code	40984
Description	Dynamic hydro-channel jet liner Jet hidrocanal dinámico liner





Installation • Instalación



Dynamic hydro-channel jet • Jet hidrocanal dinámico					
Water feature Concrete / Juego hormigón	Water feature Liner / Juego Liner	Recommended pump* / Bomba recomendada	Suction concrete / Aspiración hormigón	Suction liner / Aspiración liner	Push button and timer / Pulsador y temporizador
34055	40984	08003	30765	45210	45219+35761

\* For a total water pressure head loss of 14 m.w.c. • \* Para una pérdida de carga total de 10 m.c.a



## Pool floor massage grills

Pool floor massage effect air bubble generator. Cylindrical polished stainless steel accessory to be installed in pool floors.

Available in the following diameters: 300 mm, 300x300 mm, 550x500 mm, 675x675 mm and 750x750 mm.

### Complementary accessories

- Air blower with flow rate of 100 m<sup>3</sup>/h at 120 mbar.
- Siphon circuit jet system.
- 75 mm Ø PN-10 PVC water jet tubing in PVC.
- Electronic switch.

## Rejas de masaje para suelo

Surtidor de burbujas de fondo con efecto de masaje global mediante aire. Elemento de acero inoxidable pulido con forma de cilindro colocado en el fondo del vaso de la piscina.

La gama está compuesta por los modelos de diámetro 300mm, de 300x300 mm, 550x500 mm, 675x675 mm y 750x750 mm.

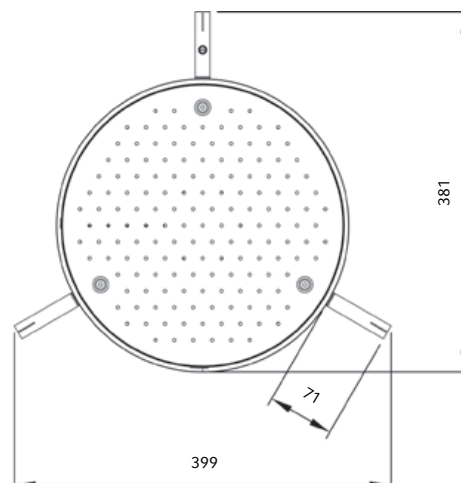
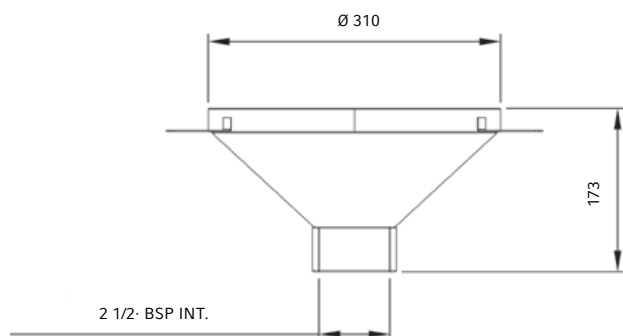
### Accesorios complementarios

- Bomba soplante de caudal 100 m<sup>3</sup>/h a 120 mbar.
- Sifón circuito de impulsión.
- Tubería de impulsión PVC de PN-10 y diámetro 75 mm.
- Pulsador piezoeléctrico.

### Dimensions • Dimensiones

Code	35078
Description	300 mm diameter hydromassage grill concrete Reja de hidromasaje diámetro 300 mm hormigón

Code	40989
Description	300 mm diameter hydromassage grill liner Reja de hidromasaje diámetro 300 mm liner





Dimensions • Dimensiones

<b>Code</b>	35077
<b>Description</b>	Hydromassage grill 300 x 300 Concrete Reja de hidromasaje 300 x 300 Hormigón

<b>Code</b>	40985
<b>Description</b>	Hydromassage grill 300 x 300 Liner Reja de hidromasaje 300 x 300 Liner

<b>Code</b>	35074
<b>Description</b>	Hydromassage grill 500 x 500 Concrete Reja de hidromasaje 500 x 500 Hormigón

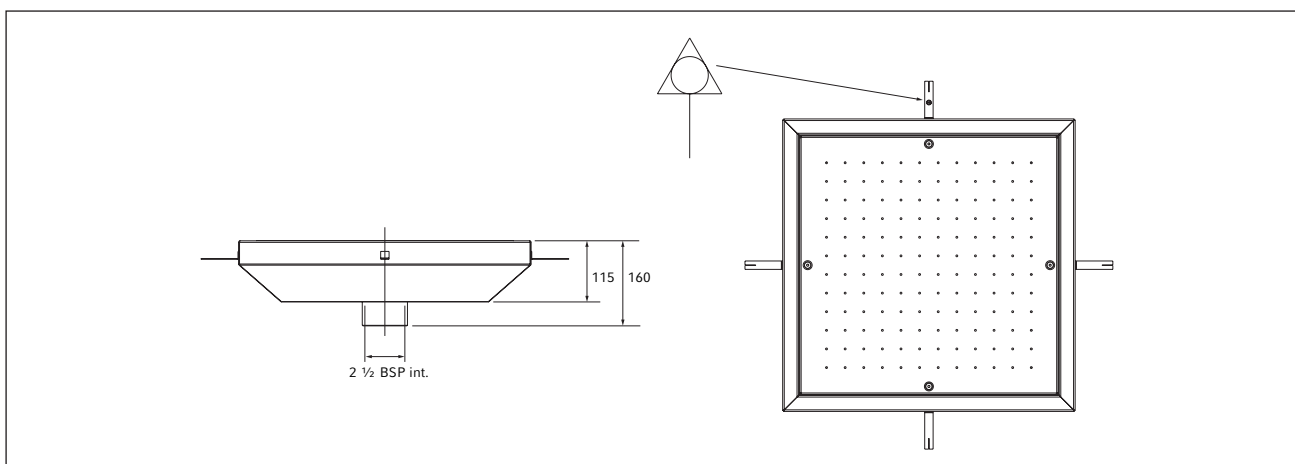
<b>Code</b>	40986
<b>Description</b>	Hydromassage grill 500 x 500 Liner Reja de hidromasaje 500 x 500 Liner

<b>Code</b>	35075
<b>Description</b>	Hydromassage grill 675 x 675 Concrete Reja de hidromasaje 675 x 675 Hormigón

<b>Code</b>	40987
<b>Description</b>	Hydromassage grill 675 x 675 Liner Reja de hidromasaje 675 x 675 Liner

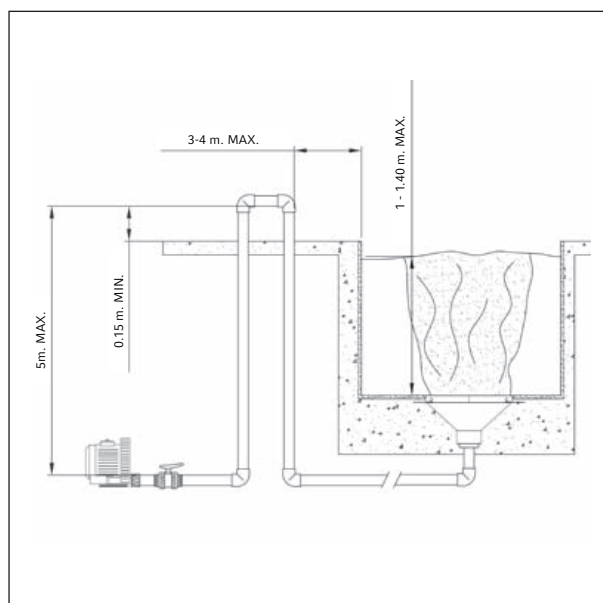
<b>Code</b>	35076
<b>Description</b>	Hydromassage grill 750 x 750 Concrete Reja de hidromasaje 750 x 750 Hormigón

<b>Code</b>	40988
<b>Description</b>	Hydromassage grill 750 x 750 Liner Reja de hidromasaje 750 x 750 Liner



Installation • Instalación

Pool floor massage grills • Rejas de masaje para suelo			
Water feature concrete / Juego hormigón	Water feature liner / Juego liner	Recommended air blower* / Soplante recomendada*	Push button and timer / Pulsador y temporizador
35078	40989	35388	45219+35761
35077	40985	35388	45219+35761
35074	40986	31091	45219+35761
35075	40987	31091	45219+35761
35076	40988	31091	45219+35761



\* For a total pressure of 120 mbar.  
 \* Para una presión total de 120 mbar.





## Bubble snake

Elongated pool floor massage effect air bubble generator. The casing is made from polished stainless steel in the form of a long snake, to be installed in pool floors. The steel sheeting has holes along its length to allow the bubble to escape and create the desired effect.

### Complementary accessories

- Air blower with flow rate of 140 m<sup>3</sup>/h at 120 mbar.
- Siphon circuit jet system.
- 90 mm Ø PN-10 PVC water jet tubing in PVC.
- Electronic switch.

## Serpiente de burbujas

Surtidor longitudinal de burbujas de fondo con efecto de masaje mediante aire.

El cajón es de acero inoxidable pulido AISI 316 con forma serpenteada y se coloca en el fondo del vaso de piscina. La chapa de acero está agujereada en su longitud para permitir la salida del aire y lograr el efecto deseado.

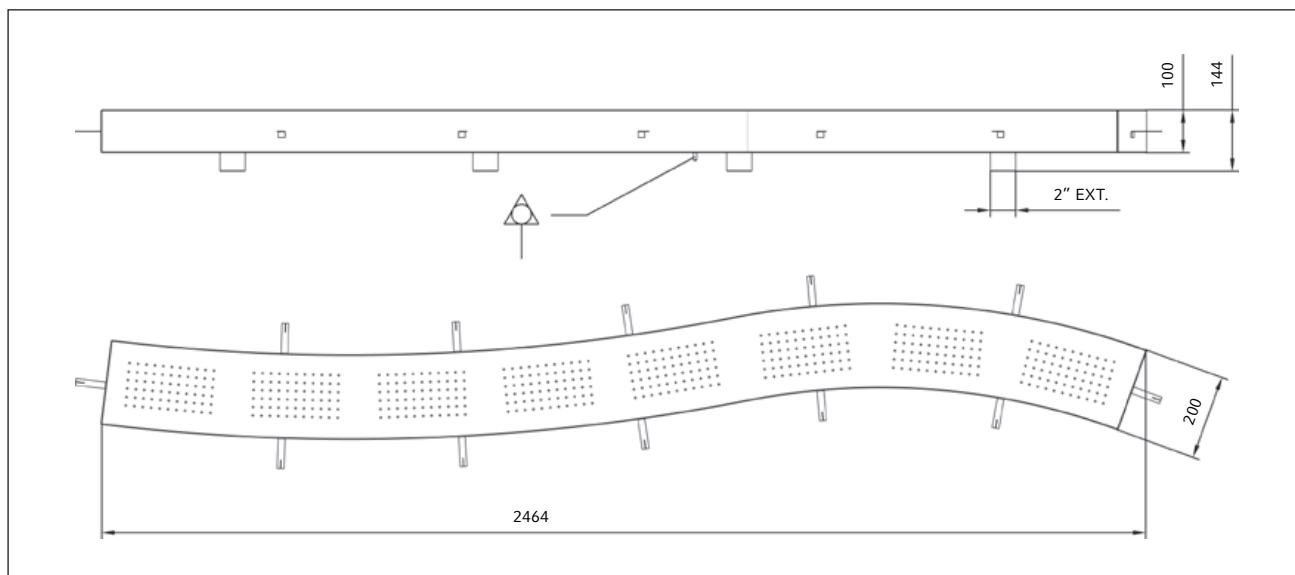
### Accesorios complementarios

- Soplante caudal 140 m<sup>3</sup>/h a 120 mbar.
- Sifón en el circuito de impulsión.
- Tubería de impulsión PVC de PN-10 y diámetro 90 mm.
- Pulsador piezoeléctrico.

### Dimensions • Dimensiones

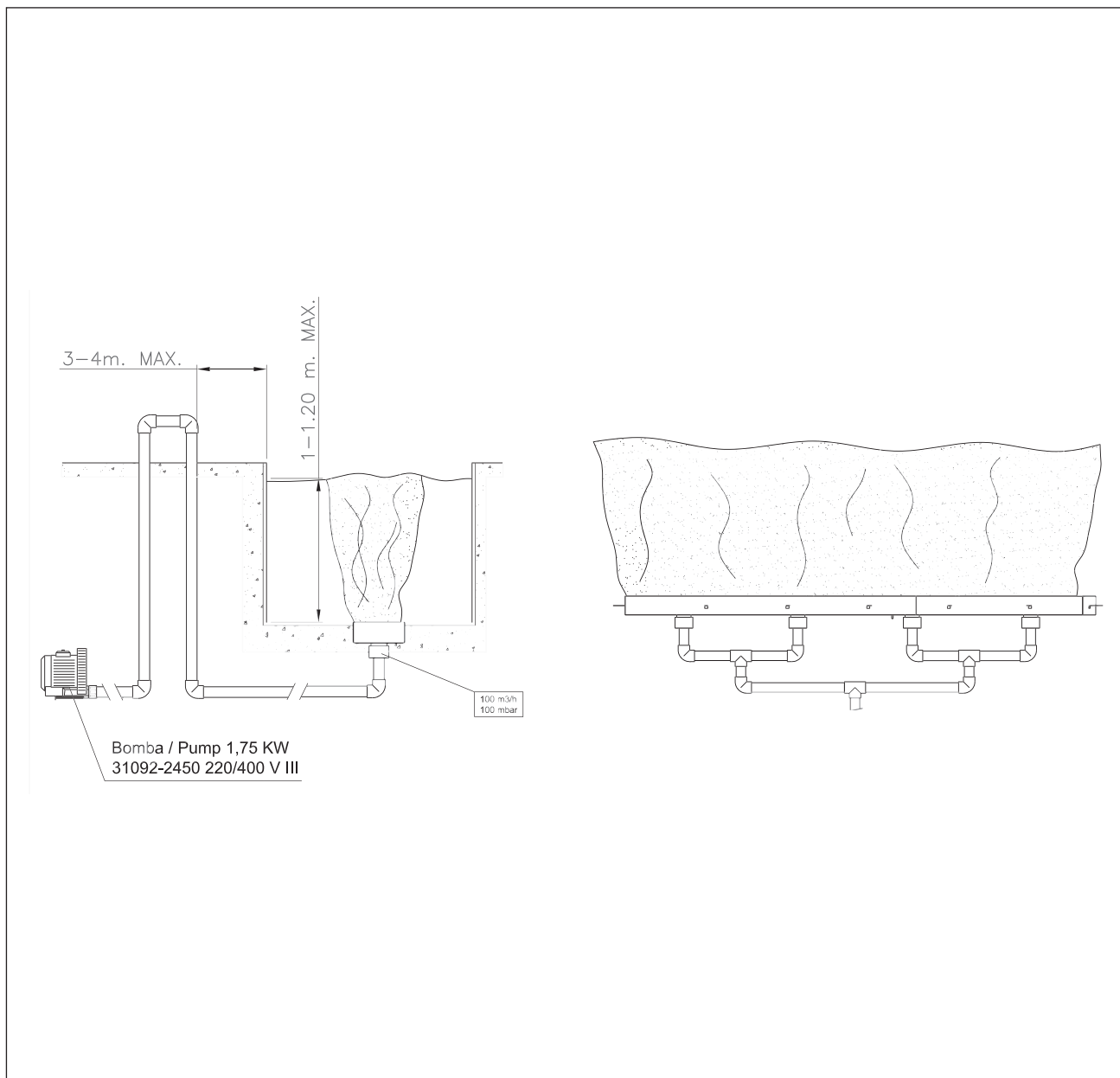
Code	34048
Description	Bubble snake concrete Serpiente de burbujas hormigón

Code	40980
Description	Bubble snake liner Serpiente de burbujas liner





Installation • Instalación



Bubble Snake • Serpiente de burbujas			
Water feature concrete / Juego hormigón	Water feature liner / Juego liner	Recommended air blower* / Soplante recomendada*	Push button and timer / Pulsador y temporizador
34048	40980	31092	45219+35761

\* For a total pressure of 120 mbar. • \* Para una presión total de 100 mbar.



## Hydromassage bench

Elongated massage effect air bubble generator for pool floor and/or bench for feet and buttocks.

Polished AISI 316 rectangular or semi-circular stainless steel casing accessory for mounting on pool bottoms or benches. The steel sheeting has holes along its length to allow the bubble to escape and create the desired effect.

## Asientos de Hidromasaje

Surtidor longitudinal de burbujas para asiento, fondo de piscina o ambos, con efecto de masaje mediante aire en pies y glúteos.

Cajón de acero inoxidable AISI 316 pulido, con forma rectangular o semicircular, colocado en el fondo del vaso o en los asientos. La chapa de acero está agujereada en su longitud para permitir la salida del aire y lograr el efecto deseado.

<b>Code</b>	34051
<b>Description</b>	600 mm model concrete Modelo de longitud 600 mm hormigón

### Complementary accessories

- Air blower with flow rate of 80 m<sup>3</sup>/h, at 100 mbar.
- Siphon circuit jet system.
- 75 mm Ø PN-10 PVC water jet tubing in PVC.
- Electronic switch.

<b>Code</b>	40982
<b>Description</b>	600 mm model liner Modelo de longitud 600 mm liner

### Accesorios complementarios

- Bomba soplante de caudal 80 m<sup>3</sup>/h a 100 mbar.
- Sifón en el circuito de impulsión
- Tubería de impulsión PVC de PN-10 y diámetro 75 mm.
- Pulsador piezoeléctrico.

New

<b>Code</b>	60714
<b>Description</b>	300 mm model Modelo de longitud 300 mm

### Complementary accessories

- Air blower with flow rate of 80 m<sup>3</sup>/h, at 100 mbar.
- Siphon circuit jet system.
- 75 mm Ø PN-10 PVC water jet tubing in PVC.
- Electronic switch.

### Accesorios complementarios

- Bomba soplante de caudal 40 m<sup>3</sup>/h a 100 mbar.
- Sifón en el circuito de impulsión
- Tubería de impulsión PVC de PN-10 y diámetro 63 mm.
- Pulsador piezoeléctrico.

<b>Code</b>	34052
<b>Description</b>	1200 mm model concrete Modelo de longitud 1200 mm hormigón

### Complementary accessories

- Air blower with flow rate of 150 m<sup>3</sup>/h at 100 mbar.
- Siphon circuit jet system.
- 110 mm Ø PN-10 PVC water jet tubing in PVC.
- Electronic switch.

<b>Code</b>	40983
<b>Description</b>	1200 mm model liner Modelo de longitud 1200 mm liner

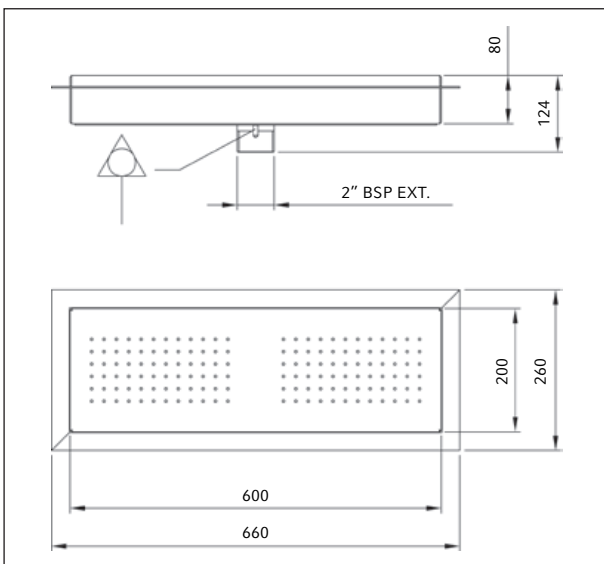
### Accesorios complementarios

- Bomba soplante de caudal 150 m<sup>3</sup>/h a 100 mbar.
- Sifón en el circuito de impulsión.
- Tubería de impulsión en PVC de PN-10 y diámetro 110 mm.
- Pulsador piezoeléctrico.

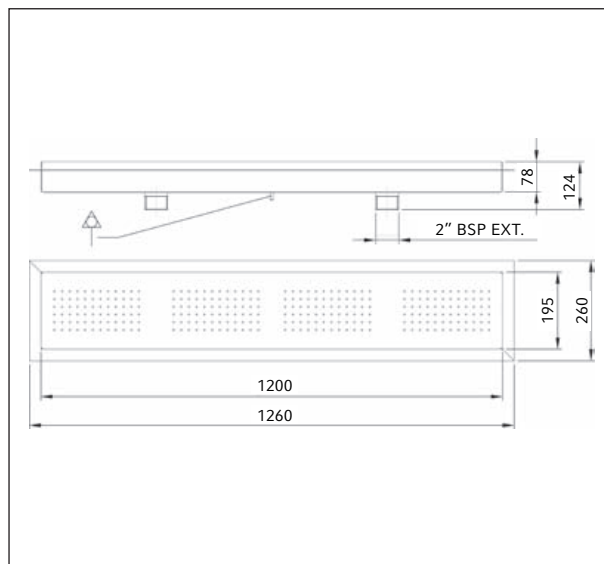


Dimensions • Dimensiones

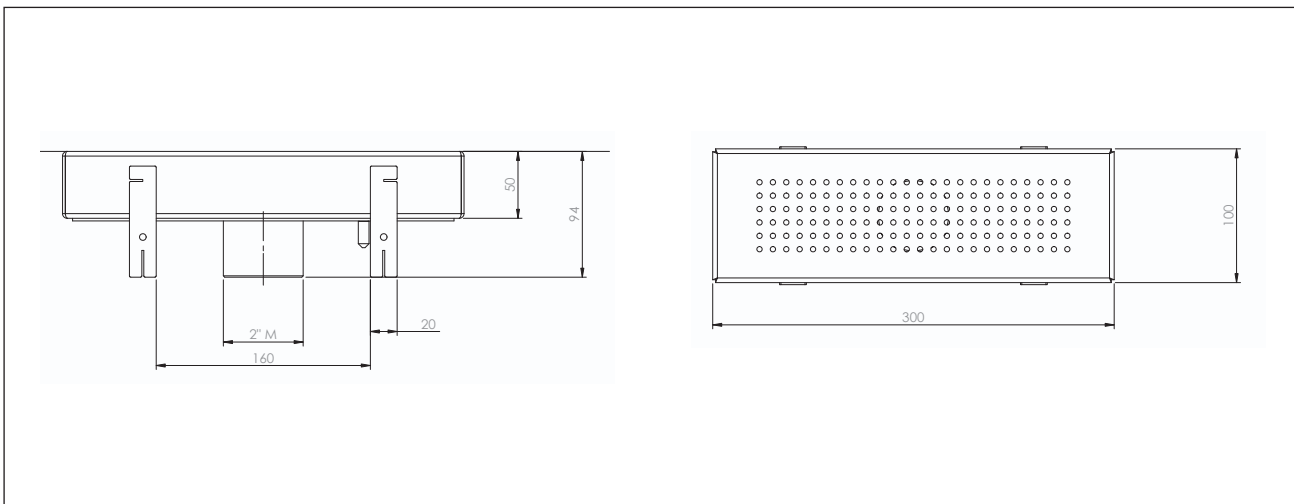
**Code** 34051  
**Description** 600 mm model  
 Modelo de longitud 600 mm



**Code** 34052  
**Description** 1200 mm model  
 Modelo de longitud 1200 mm



**Code** 60714  
**Description** 300 mm model  
 Modelo de longitud 300 mm



Hydromassage bench • Asientos de Hidromasaje

Water feature concrete / Juego hormigón	Water feature liner / Juego liner	Recommended air blower* / Soplante recomendada*	Push button and timer / Pulsador y temporizador
34051	40982	35387	45219+35761
34052	40983	31091	45219+35761
60714	60746	35388	45219+35761

\* For a total pressure of 100 mbar. • \* Para una presión total de 100 mbar.



## Air beds

Ergonomically designed massage accessory with air jets in the back, lumbar and leg regions. The bed is comprised of stainless steel casing with air holes situated in the key massage areas.

The range includes both a single and double model.

## Camas de aire

Elemento de masaje de diseño ergonómico con impulsión mediante aire en zona dorsal, lumbar y piernas. La cama está formada por un cajón de acero inoxidable agujereado en zonas específicas para la salida del aire.

La gama la componen el modelo simple y doble.

### Dimensions • Dimensiones

Code	35249
Description	Single model concrete Modelo simple hormigón

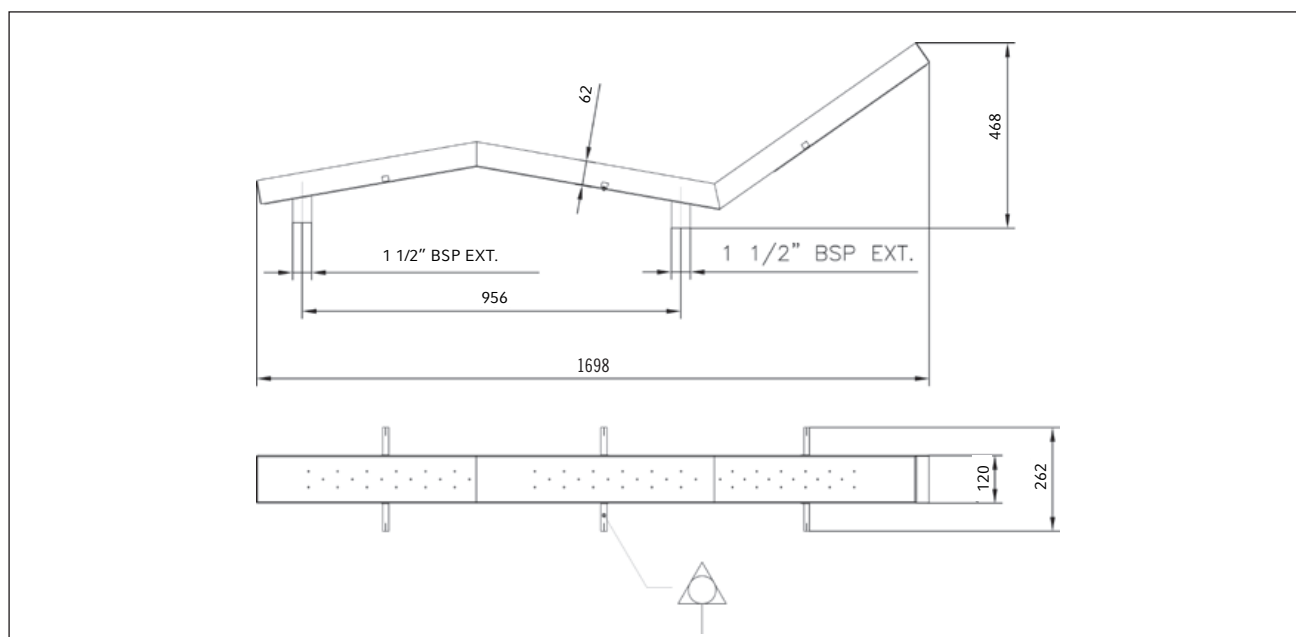
Code	41158
Description	Single model liner Modelo simple liner

### Complementary accessories

- Air blower with flow rate of 80 m<sup>3</sup>/h at 100 mbar.
- Siphon circuit jet system.
- 75 mm Ø PN-10 PVC water jet tubing in PVC.
- Electronic switch.

### Accesorios complementarios

- Soplante caudal 80 m<sup>3</sup>/h a 100 mbar.
- Sifón en el circuito de impulsión.
- Tubería de impulsión PVC de PN-10 y diámetro 75 mm.
- Pulsador piezoeléctrico.





Dimensions • Dimensiones

<b>Code</b>	35250
<b>Description</b>	Double model concrete Modelo doble hormigón

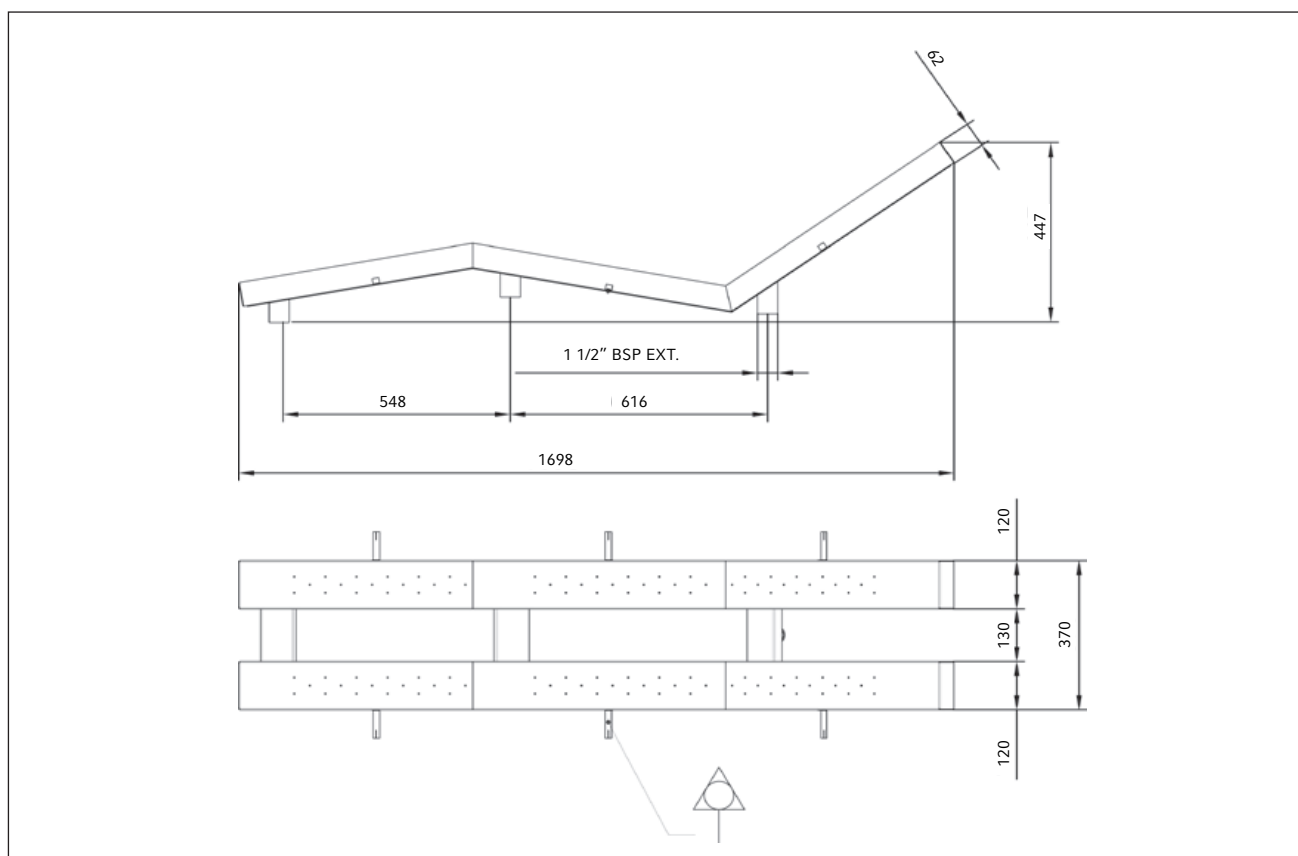
<b>Code</b>	41159
<b>Description</b>	Double model liner Modelo doble liner

**Complementary accessories**

- Air blower with flow rate of 150 m3/h at 100 mbar.
- Siphon circuit jet system.
- 110 mm Ø PN-10 PVC water jet tubing in PVC.
- Electronic switch.

**Accesorios complementarios**

- Soplante caudal 150 m3/h a 100 mbar.
- Sifón en el circuito de impulsión.
- Tubería de impulsión PVC de PN-10 y diámetro 110 mm.
- Pulsador piezoeléctrico.



Air beds • Camas de aire			
Water feature concrete / Juego hormigón	Water feature liner / Juego liner	Recommended air blower* / Soplante recomendada*	Push button and timer / Pulsador y temporizador
35249	41158	35388	45219+35761
35250	41159	31091	45219+35761



## Hydromassage lounge

Manufactured in AISI-316 stainless steel and ergonomically designed to provide maximum comfort. The system is based on air which is injected through the base of the lounge, providing a muscle-relaxing massage.

## Tumbona hidromasaje

Fabricadas en acero inoxidable AISI-316 y diseñadas ergonómicamente para obtener un alto grado de confort. El funcionamiento se basa en la inyección de aire para conseguir un masaje capaz de relajar la musculatura del organismo.

Code	31998
Description	1700 mm embedded lounge Tumbona para empotrar longitud 1700 mm

Model to be installed in the pool shell during construction.

Code	32071
Description	1450 mm embedded lounge Tumbona para empotrar longitud 1450 mm

Modelo para empotrar al vaso de la piscina mediante obra.

### Complementary accessories

- 1 ½" column female connection.
- 90 mm Ø PN-10 PVC water jet tubing in PVC.
- Air blower with flow rate of 150 m3/h at 100 mbar.
- Electronic switch.

### Accesorios complementarios

- Conexión posterior 1 ½", hembra.
- Tubo alimentación general de PVC de PN-10 y diámetro 90mm.
- Bomba soplante de caudal 150 m3/h a 100 mbar.
- Pulsador piezoeléctrico.

Code	31996
Description	1700 mm embedded column lounge Tumbona para columna longitud 1700 mm

Model to be installed on column ref. n°. 31997, perfectly adaptable to the depth of whatever pool it is to be installed in. Includes a handrail which can be situated on either side of the lounge.

Code	32070
Description	1450 mm embedded column lounge Tumbona para columna longitud 1450 mm

Modelo para ubicar sobre columna código 31997 perfectamente adaptable a la profundidad de la piscina en la que se va a instalar. Se incluye una agarradera que puede situarse en cualquiera de los dos laterales.

### Complementary accessories

- 2 ½" column connection.
- 90 mm Ø PN-10 PVC water jet tubing in PVC.
- Air blower with flow rate of 150 m3/h at 100 mbar.
- Electronic switch.

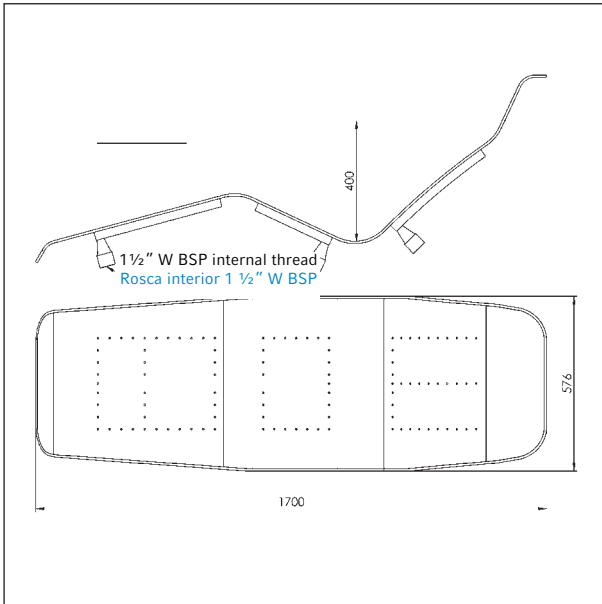
### Accesorios complementarios

- Conexión a columna 2 ½".
- Tubo alimentación general de PVC de PN-10 y diámetro 90mm.
- Bomba soplante de caudal 150 m3/h a 100 mbar.
- Pulsador piezoeléctrico.

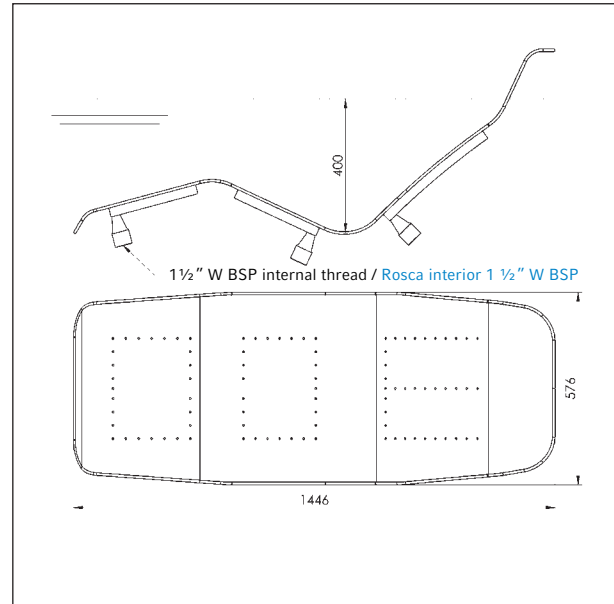


Dimensions • Dimensiones

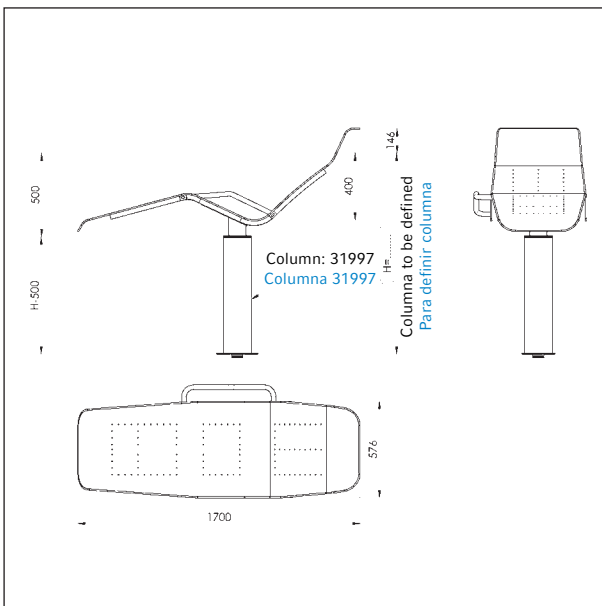
**Code** 31998  
**Description** 1700 mm embedded lounger  
Tumbona para empotrar longitud 1700 mm



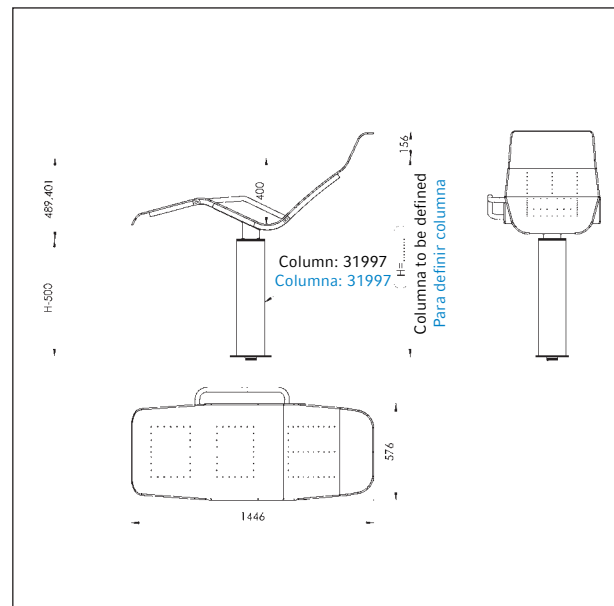
**Code** 32071  
**Description** 1450 mm embedded lounger  
Tumbona para empotrar longitud 1450 mm



**Code** 31996  
**Description** 1700 mm embedded column lounger  
Tumbona para columna longitud 1700 mm



**Code** 32070  
**Description** 1450 mm embedded column lounger  
Tumbona para columna longitud 1450 mm

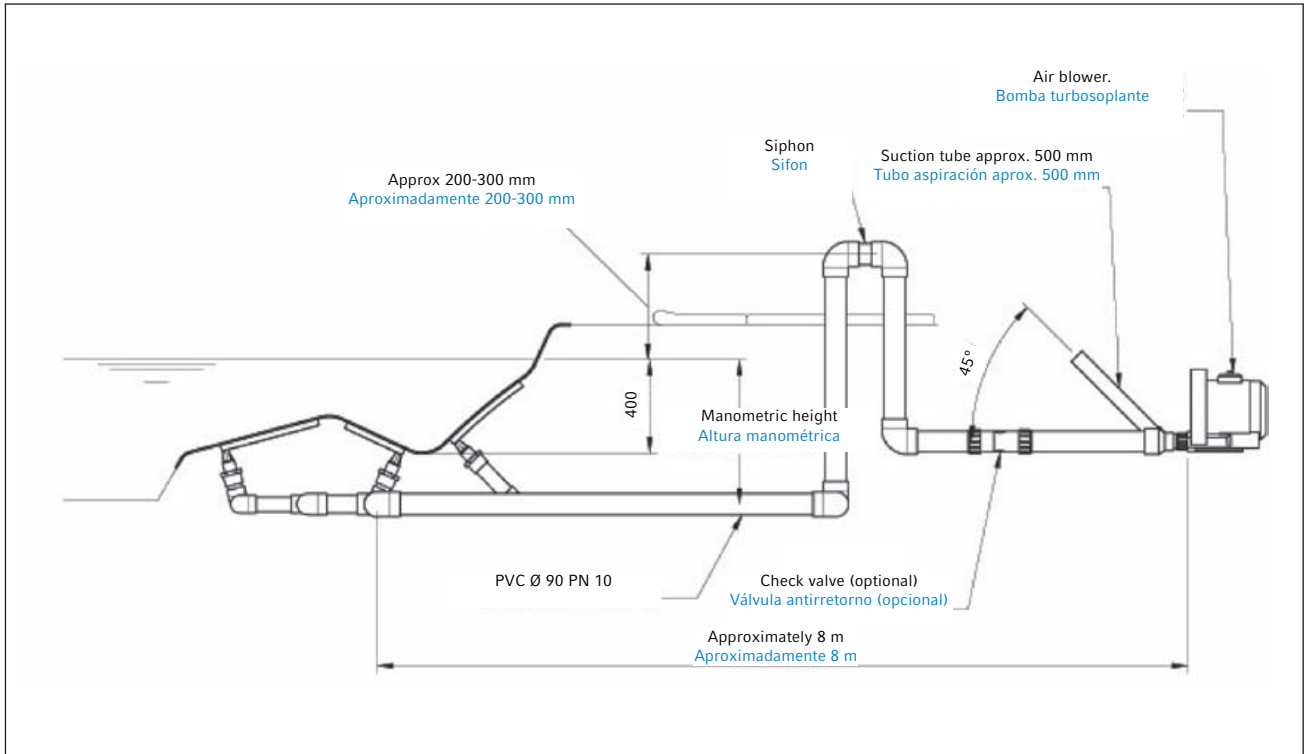




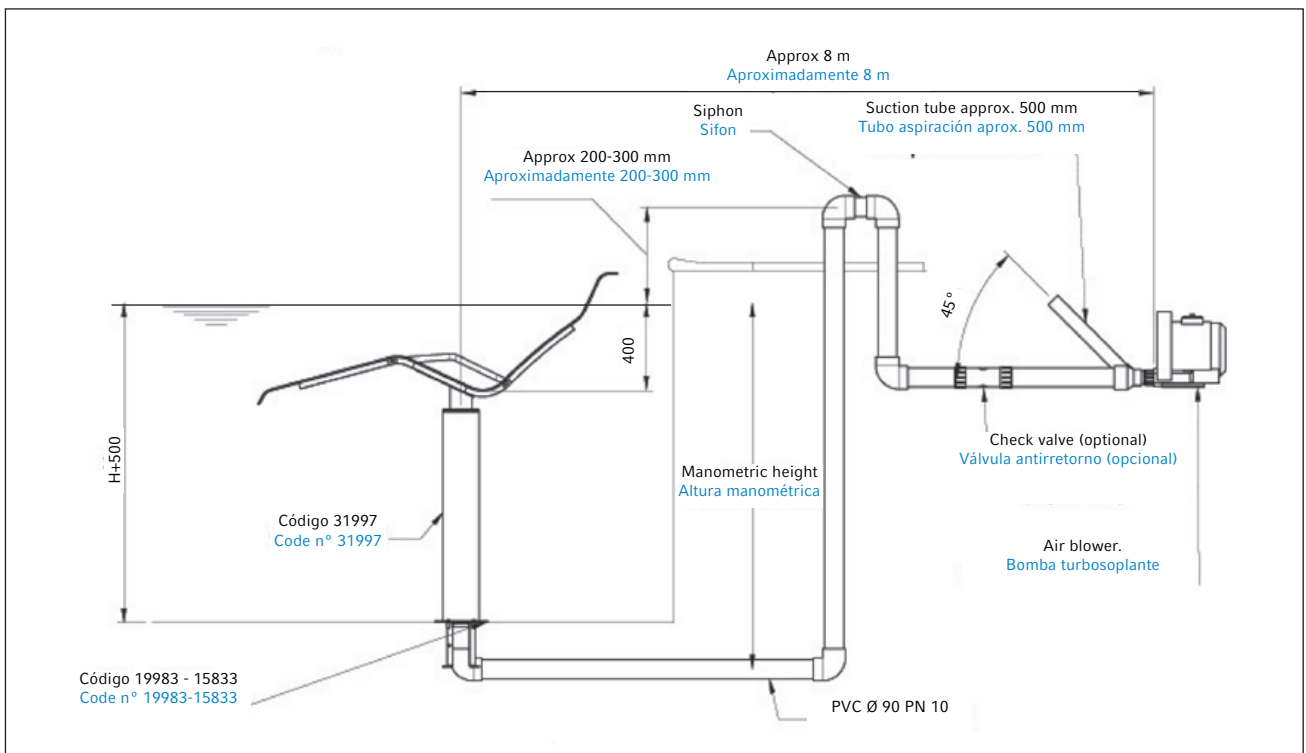


Installation • Instalación

Embedded model • Modelo para empotrar



Column lounge model • Modelo para columna



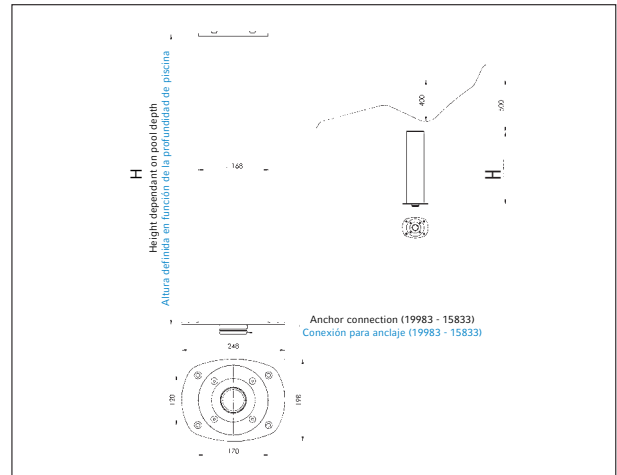


Accessories • Complementos

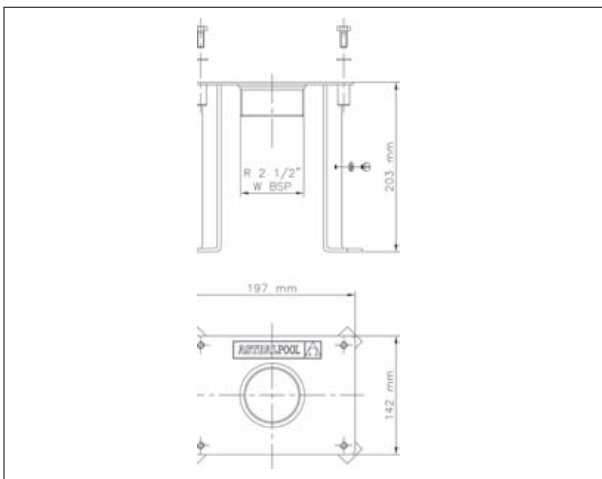
<b>Code</b>	31997
<b>Description</b>	Column for lounger Columna para tumbona

To specify in the order.  
 H: Column height  
 H = Pool depth - 500

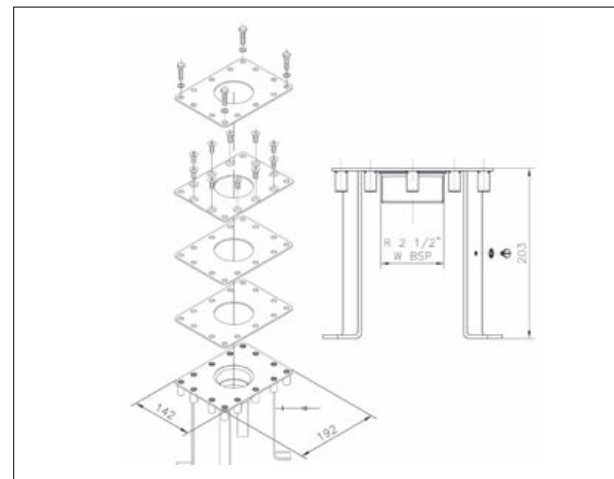
A especificar en el pedido.  
 H: Altura de la columna  
 H = Profundidad de la piscina - 500



<b>Code</b>	19983
<b>Description</b>	Rectangular anchor for concrete pool Anclaje rectangular piscina hormigón



<b>Code</b>	15833
<b>Description</b>	Rectangular anchor for prefabricated pool Anclaje rectangular piscina prefabricada



To embedding • Para empotrar			
Water feature concrete / Juego hormigón	Water feature liner / Juego liner	Recommended air blower* / Soplante recomendada*	Push button and timer / Pulsador y temporizador
31998	41158	31091	45219+35761
32071	41159	31091	45219+35761

To embedded column • Para columna					
Lounger / Tumbona	Column / Columna	Anchoring concrete / Anclaje hormigón	Anchoring liner / Anclaje liner	Recommended air blower* / Soplante recomendada*	Push button and timer / Pulsador y temporizador
31996	31997	19983	15833	31091	45219+35761

\* For a total pressure of 100 mbar. • \* Para una presión total de 100 mbar.



## New Hydromassage beds

An elegant, modern design made of stainless steel tubes.  
Easy to install.

A single bed to which additional units can be added to achieve the desired width.

### Necessary elements for massage bed installation

#### Air circuit:

- Air blower with flow rate of 80 m<sup>3</sup>/h at 100 mbar.
- Siphon circuit jet system.
- Electronic switch.

## Camas de hidromasaje

Elegante y moderno diseño construido mediante tubos de acero inoxidable.

Facil instalación.

Cama individual con posibilidad de añadir unidades para conseguir la anchura deseada.

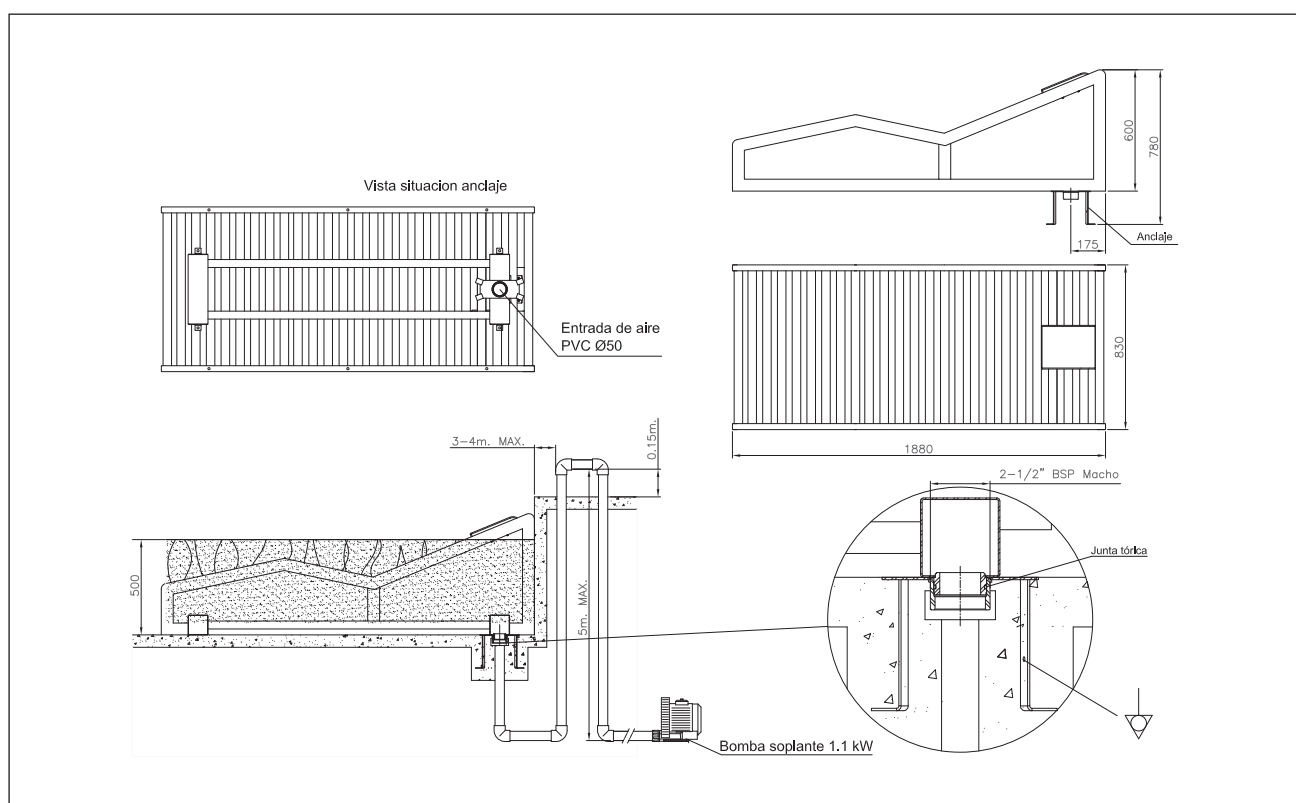
### Elementos necesarios para la instalación de una cama

#### Circuito de aire:

- Bomba soplante de caudal 80m<sup>3</sup>/h a 100 m.c.a
- Sifón en el circuito de impulsión.
- Pulsador piezoeléctrico.

Code	58812
Description	Tubular concrete hydromassage bed Cama de agua Tubular Hormigón

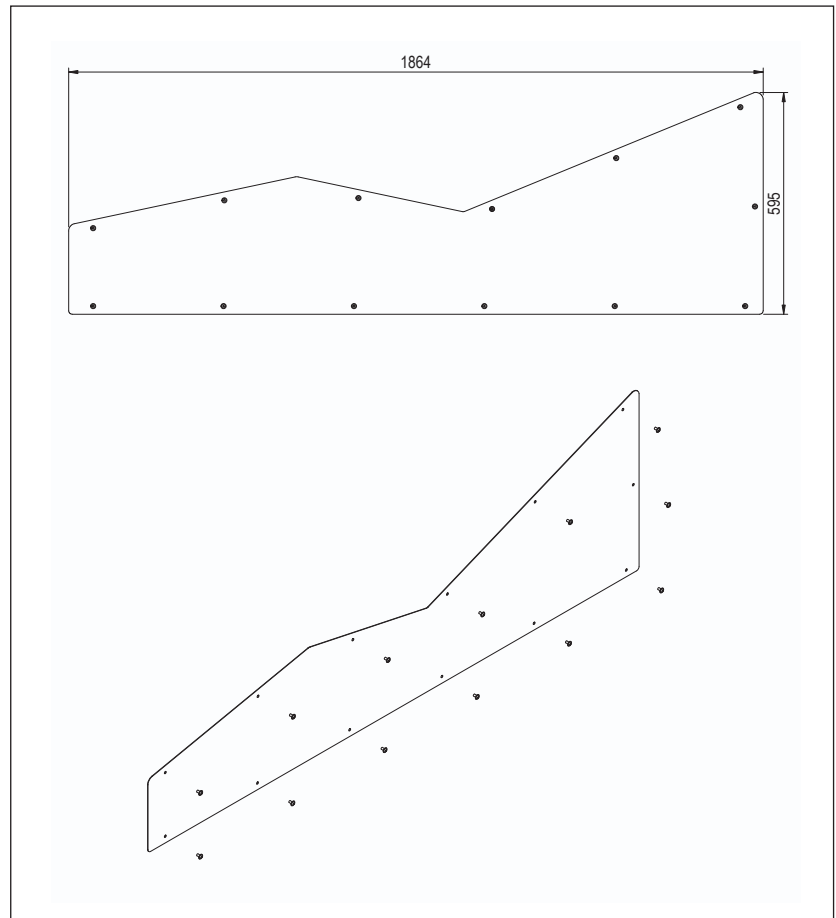
### Dimensions • Dimensiones





Code	60715
Description	Hydromassage sunbed cover Tapa tumbuna de hidromasaje

Dimensions • Dimensiones





## New Hydromassage beds

Stainless steel ergonomic waterbed for individual use.  
200 air micro-outlets which provide a relaxing and pleasant massage.  
Easy installation.

### Necessary elements for massage bed installation

#### Air circuit:

- Air blower with flow rate of 80 m<sup>3</sup>/h at 100 mbar.
- Siphon circuit jet system.
- Electronic switch.

## Camas de hidromasaje

Cama de agua ergonómica de acero inoxidable para uso individual.

200 microperforaciones para salida de aire que proporcionan un masaje relajante y placentero.

Facil instalación.

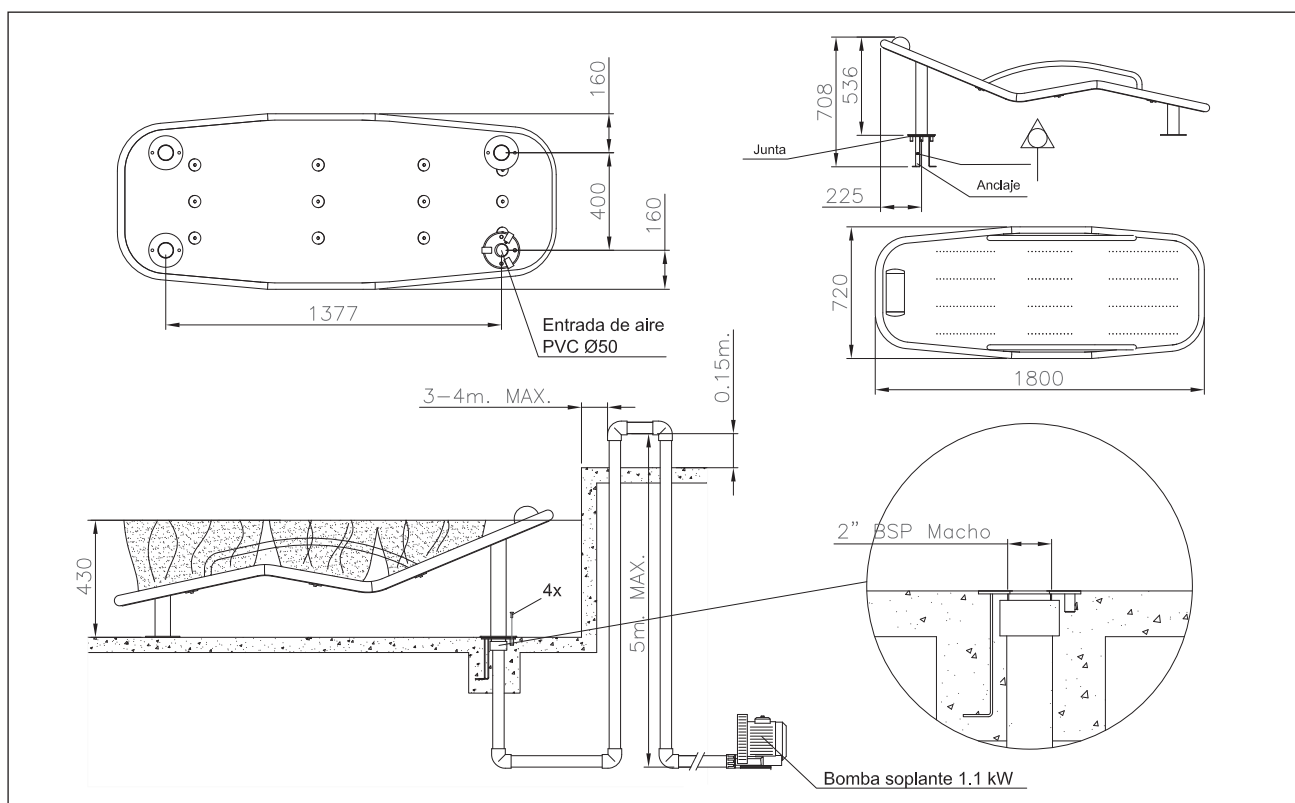
### Elementos necesarios para la instalación de una cama

#### Circuito de aire:

- Bomba soplante de caudal 80 m<sup>3</sup>/h a 100 m.c.a
- Sifón en el circuito de impulsión.
- Pulsador piezoeléctrico.

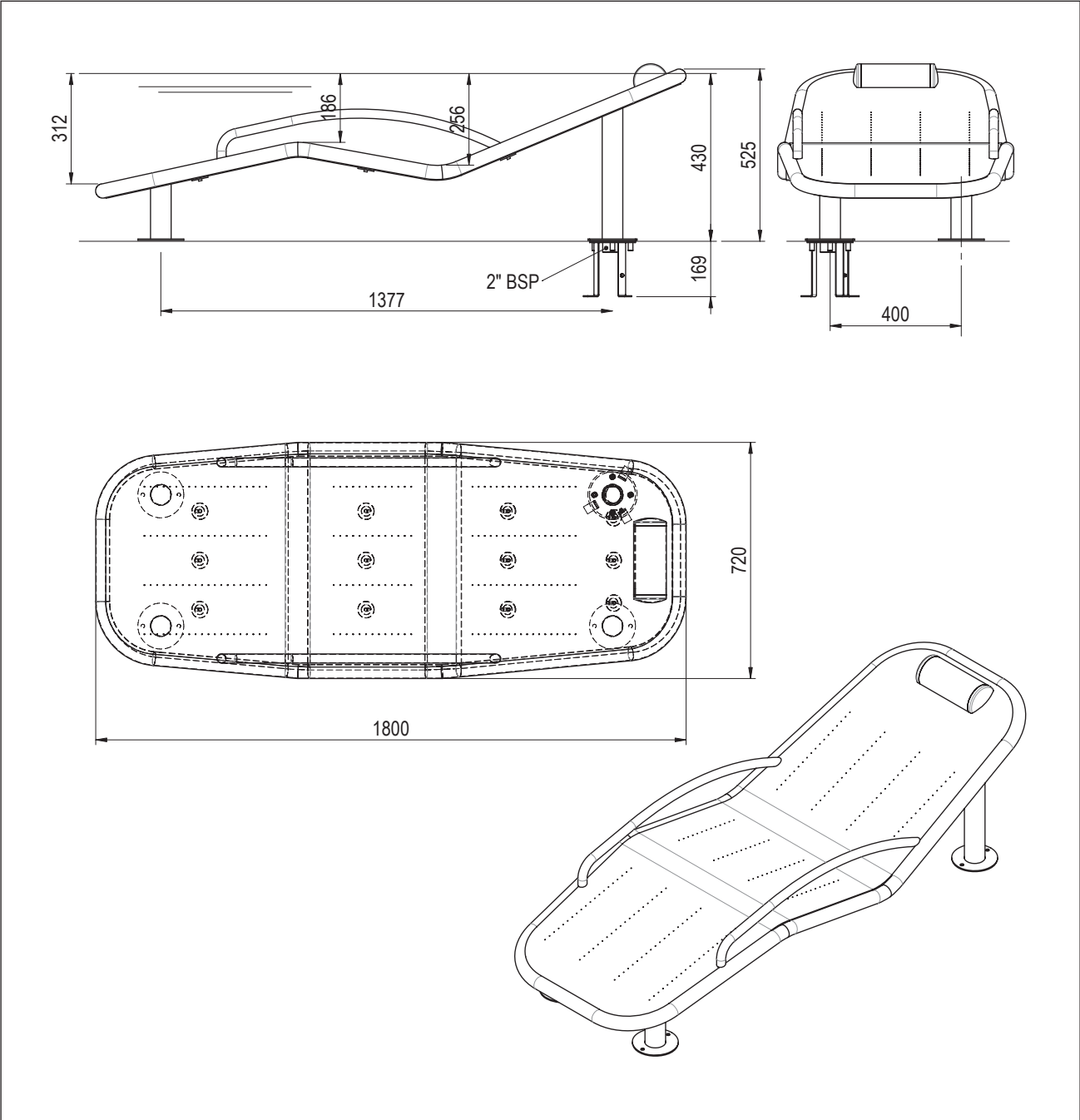
Code	45665
Description	Spaecial hydromassage bed Cama de agua Spaecial

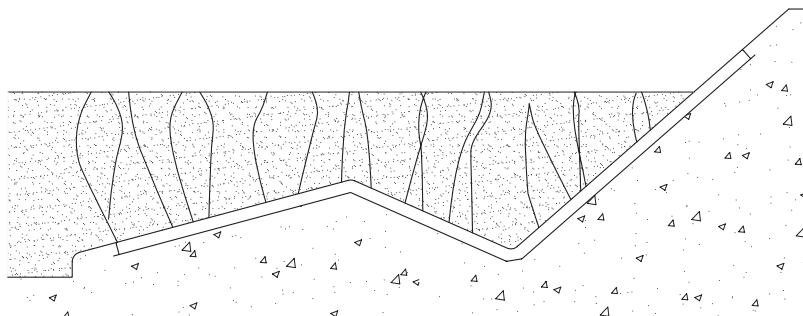
### Dimensions • Dimensiones





Dimensions • Dimensiones





## New Hydromassage beds

A new model of hydromassage bed for fitting.  
Made of stainless steel, it is quick and easy to install.  
Micro air outlets for an effective, enjoyable massage.

### Necessary elements for massage bed installation

#### Air circuit:

- Air blower with flow rate of 80 m<sup>3</sup>/h at 100 mbar.
- Siphon circuit jet system.
- Electronic switch.

## Camas de hidromasaje

Nuevo modelo de cama de agua para empotrar.  
Fabricada en acero inoxidable, fácil y rápida de instalar.  
Microperforaciones para un masaje efectivo y placentero.

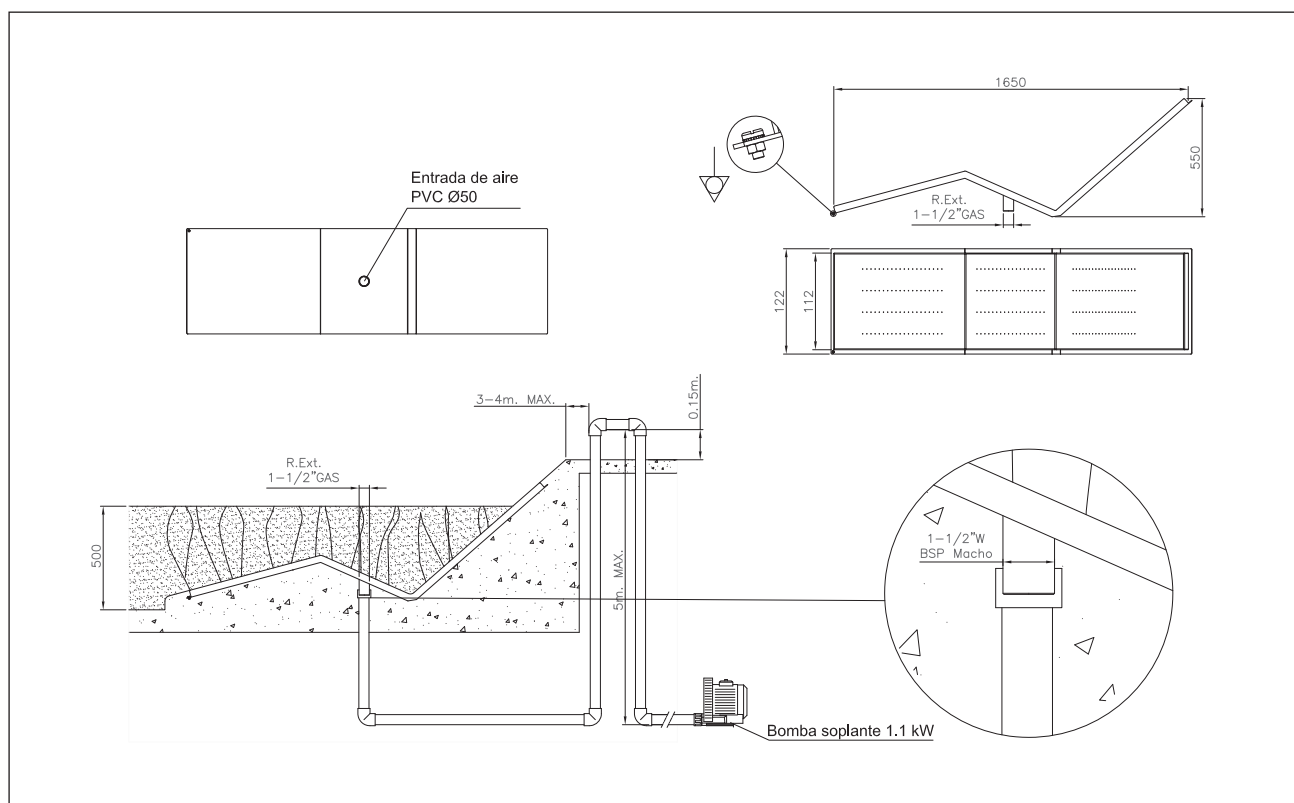
### Elementos necesarios para la instalación de una cama

#### Circuito de aire:

- Bomba soplante de caudal 80 m<sup>3</sup>/h a 100 m.c.a
- Sifón en el circuito de impulsión.
- Pulsador piezoeléctrico.

Code	58857
Description	Concrete hydromassage bed for fitting Cama de agua para empotrar Hormigón

### Dimensions • Dimensiones





## Surround system massage lounger

A surround system water lounger that combines shower and relaxation effects.

It is made up of an ergonomic stainless steel recliner, four triangular columns, each holding two lateral shower heads which air aimed at specific points on the body, as well as three overhead shower units which complete the relaxing water surround effect.

### Main characteristics

- 3 Bar working pressure.
- 8.52 m<sup>3</sup>/h peak flow.
- ¾" water jet tubing.
- ¾" shower head tubing.

## Tumbona envolvente

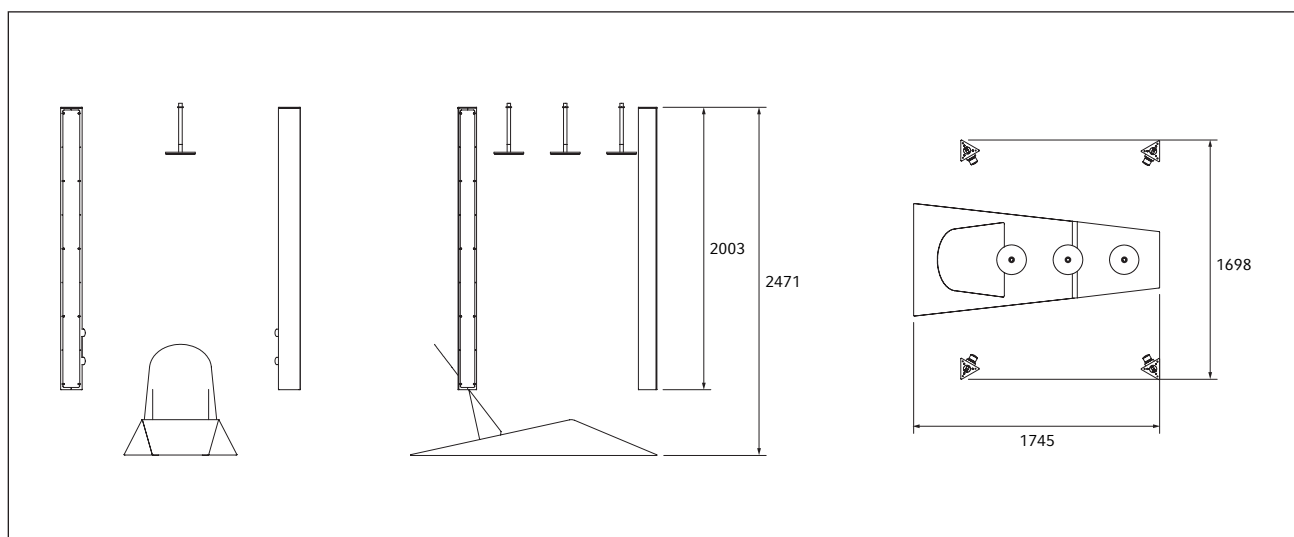
Tumbona de agua envolvente con efecto relajación que combina el efecto ducha y el descanso.

Compuesto por una tumbona de acero inoxidable de forma ergonómica, cuatro columnas de forma triangular con dos piñas de ducha laterales cada una, que se orientan a zonas escogidas del cuerpo y tres duchas de techo que completan un efecto envolvente de agua, combinado con el efecto reposo.

### Principales características

- Presión de trabajo 3 Bar
- Caudal punta de 8,52 m<sup>3</sup>/h
- Tubería de alimentación de columnas de diámetro ¾"
- Alimentación de piñas cenitales de ¾"

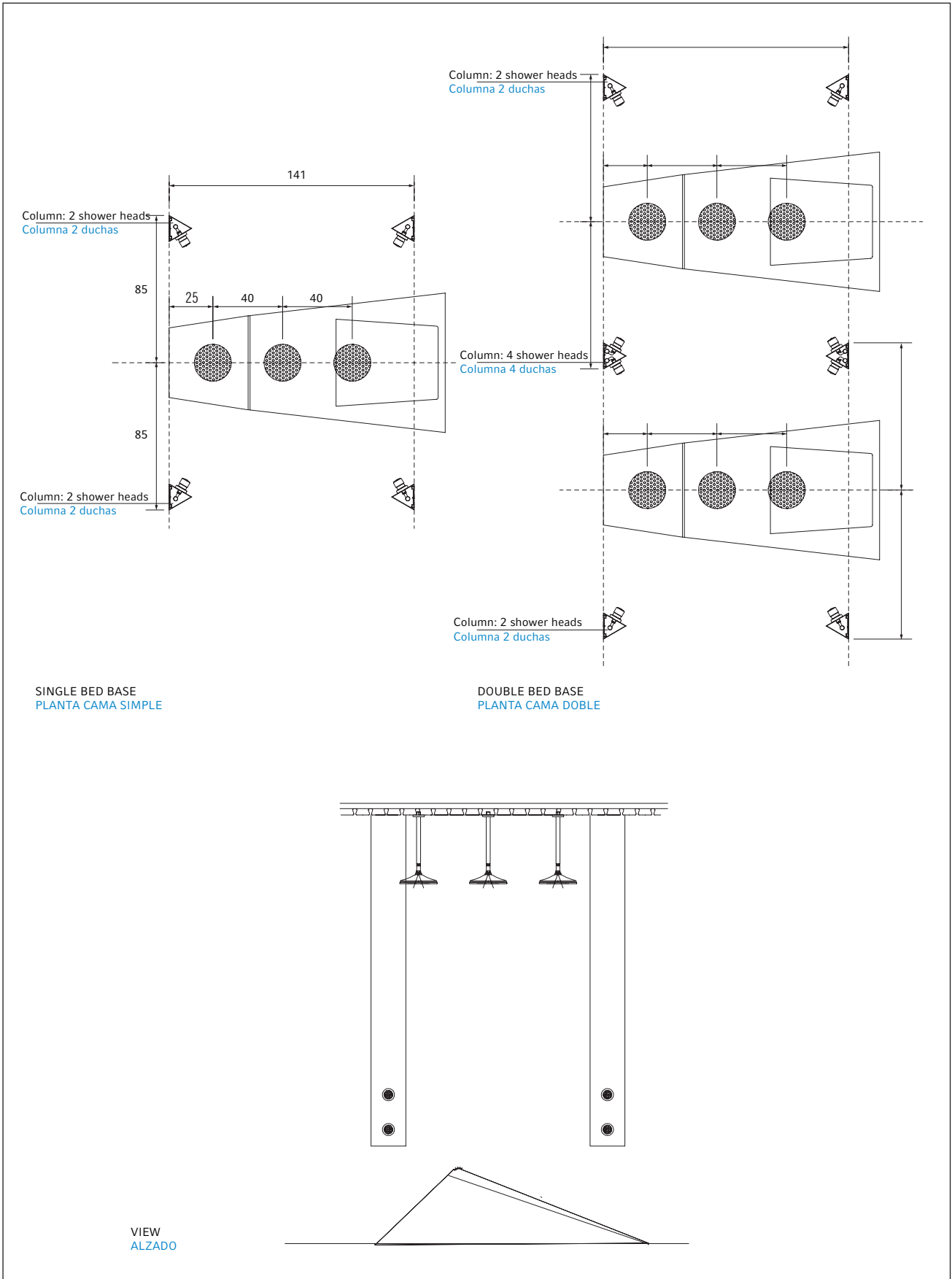
Code	34060
Description	Surround system massage lounger Tumbona envolvente







Dimensions • Dimensiones





## High flow suction grills

An attractive element manufactured in AISI-316 stainless steel, comprised of a frame and modular grill, this piece has been especially designed to protect the suction tubes which feature in high-flow grills.

The modular grill system provides the necessary surface area for the centralised suction from one or more water effects and the high flow capacity that these need, as well as concentrating in one single spot all the suction and drainage installations that such effects require.

### Main characteristics

- Element manufactured in AISI-316 stainless steel.
- Element which covers the front part of the inner control box containing all suction tubes.
- Modular grill, interchangeable with all other models.
- Designed for use in concrete pools.
- Allen screw assembly.
- 0.5 m/s grill flow.
- 8 mm lower mounting hole, complies with safety standards.

## Rejas de aspiración gran caudal

Elemento embellecedor de acero inoxidable AISI-316, compuesto de marco y reja modular, especialmente diseñado para la protección de los tubos de succión de las aspiraciones de gran caudal.

El sistema modular de su rejilla permite crear la reja necesaria para una aspiración centralizada de uno o varios efectos hidrolúdicos, debido al gran caudal necesario por estos, y así concentrar en un solo punto de la instalación todas las aspiraciones de estos efectos.

### Principales características

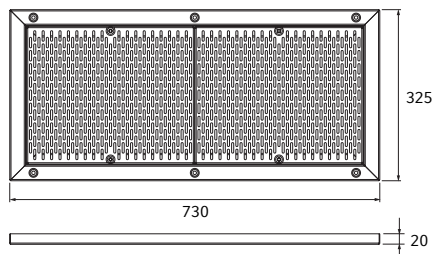
- Elemento construido en acero inoxidable AISI-316.
- Elemento que cubre la parte frontal del cajón interior de obra con los diferentes tubos de las aspiraciones.
- Rejilla modular, intercambiable en todos sus modelos.
- Diseñado para piscinas de hormigón.
- Fijación mediante tornillos, rosca allen.
- Velocidad de paso de la rejilla de 0,5 m/s.
- Formación de coliso inferior a 8 mm para cumplimiento de normativa de seguridad.



**Dimensions • Dimensiones**

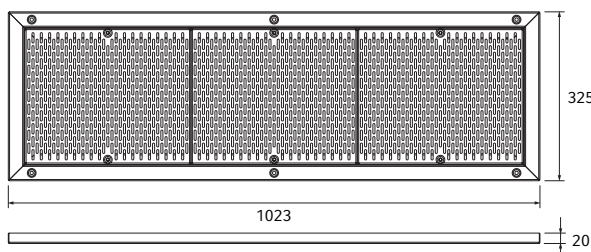
**Code** 35368  
**Description** High flow suction grill concrete  
Reja de aspiración gran caudal hormigón

**Code** 41164  
**Description** High flow suction grill liner  
Reja de aspiración gran caudal liner



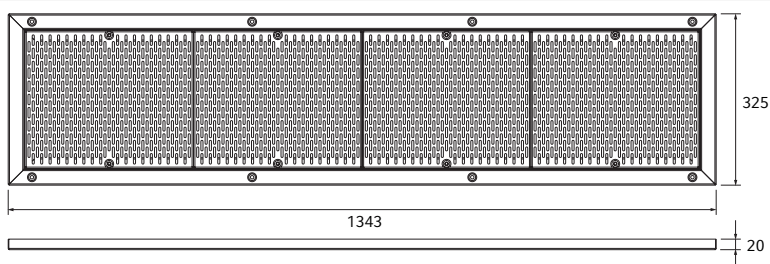
**Code** 35369  
**Description** High flow suction grill concrete  
Reja de aspiración gran caudal hormigón

**Code** 41165  
**Description** High flow suction grill liner  
Reja de aspiración gran caudal liner



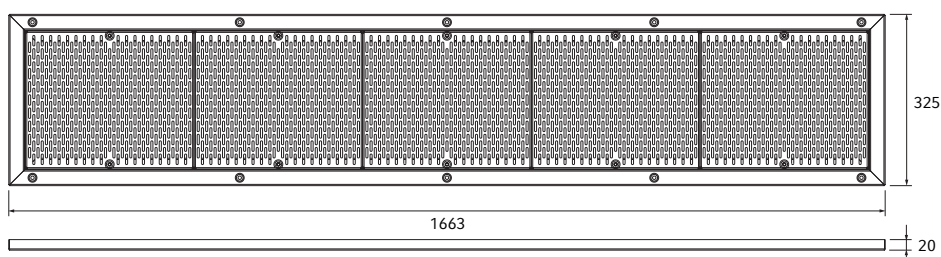
**Code** 35370  
**Description** High flow suction grill concrete  
Reja de aspiración gran caudal hormigón

**Code** 41166  
**Description** High flow suction grill liner  
Reja de aspiración gran caudal liner



**Code** 35371  
**Description** High flow suction grill concrete  
Reja de aspiración gran caudal hormigón

**Code** 41167  
**Description** High flow suction grill liner  
Reja de aspiración gran caudal liner



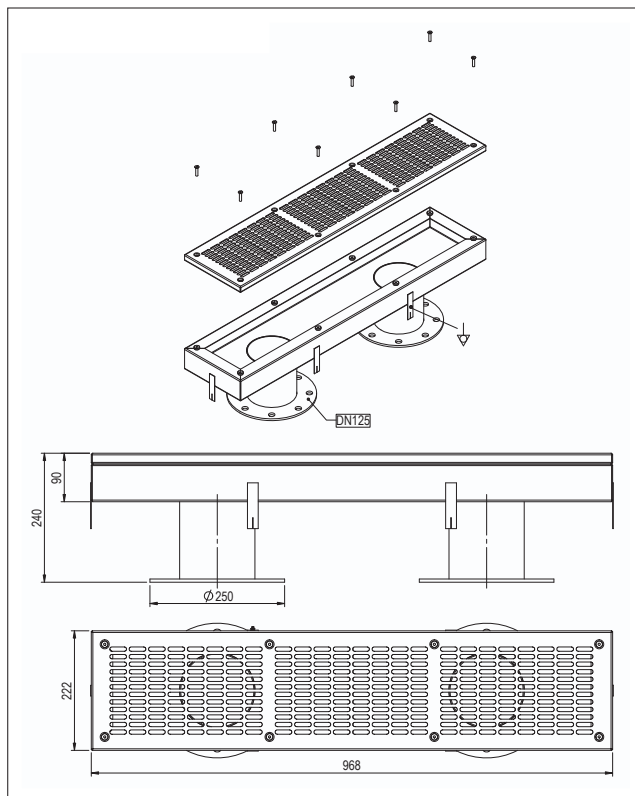
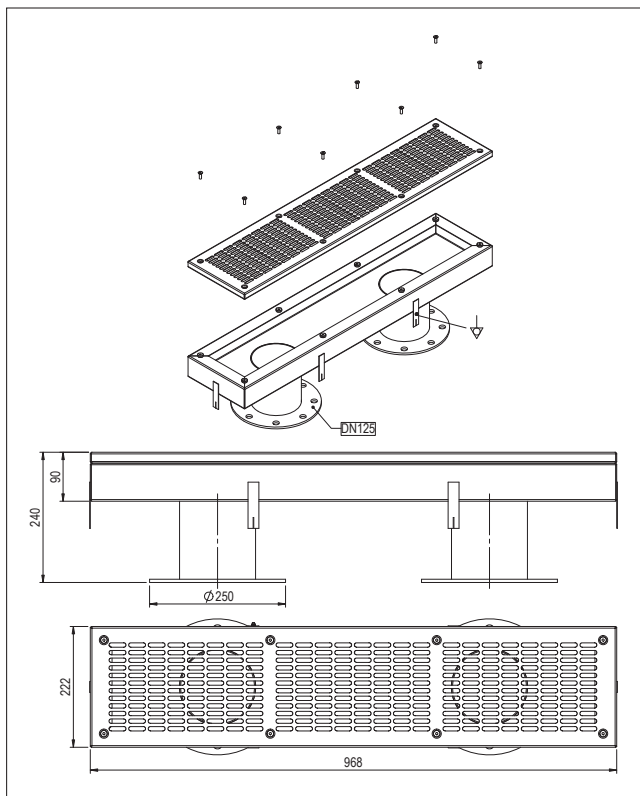


Installation • Instalación

New

Code 58814  
Description Cajon Aspiracion gran caudal 120 m3/h Hormigon  
Cajon Aspiracion gran caudal 120 m3/h Hormigon

Code 58815  
Description Cajon Aspiracion gran caudal 120 m3/h Liner  
Cajon Aspiracion gran caudal 120 m3/h Liner





## Air blowers

Air pump designed for spas, baths, hydromassage installations and similar which produces a constant stream of air bubbles at medium and high air volume levels. It can also be used to stir up the filter bed, for example in back wash cycles where a low intensity air current is required.

The filter casing and impeller are made from an injected aluminium alloy whilst the motor spindle is manufactured from stainless steel, with the impeller dynamically balanced and directly adapted to the spindle. The motors, single phase or 3 phase for continuous use, are made from steel in compliance with CEI 2/3 1988 regulations, and feature IP54 external protection and class-F insulation. The standard voltages are 100-120/200-240V for the monophase range and 200-240/380-440V for the triphase models, at 50/60Hz.

The turbines have a maximum working temperature of 40°C. Do not use in conjunction with aggressive, inflammable or explosive gases.

Please consult for technical variations.

## Bombas turbosoplantes

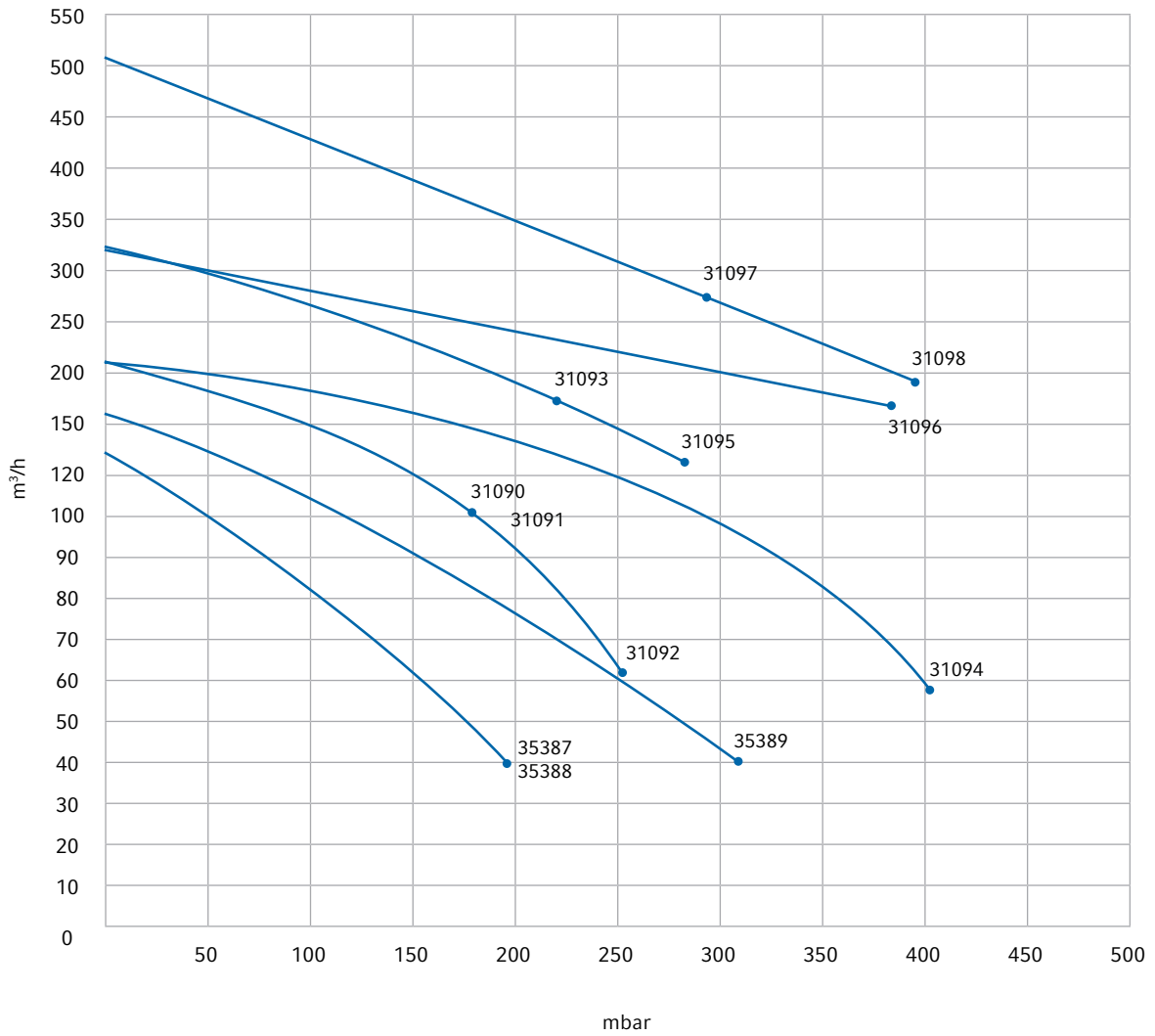
Bomba de aire diseñada para spas, bañeras e hidromasaje y aplicaciones similares que produce burbujas al bombear volúmenes medios y altos de aire, de forma continua. También se utiliza para remover el lecho filtrante, en sistemas de lavado, o donde se necesite una corriente baja de aire.

La carcasa de la bomba y el rodete están fabricados en aleación de aluminio inyectado mientras que el eje del motor está fabricado en acero inoxidable y tiene el rodete directamente adaptado al eje y equilibrado dinámicamente. Los motores, de 2 polos monofásicos o trifásicos para uso continuo, están fabricadas de acuerdo a las normas CEI 2/3 1988, e incorporan una protección IP54 externa y un aislamiento de la clase F. Las tensiones standards son 100-120/200-240V para la gama monofásica y 200-240/380-440V para la gama trifásica, con 50/60Hz.

Las turbinas pueden trabajar a una temperatura máxima de 40°C. No se pueden utilizar gases agresivos, inflamables o explosivos.

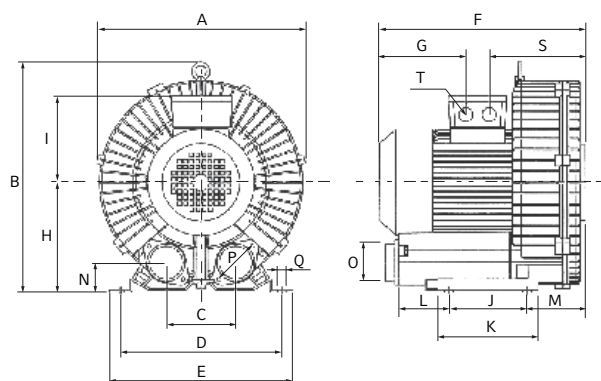
Consultar para variaciones técnicas.

PUMP POWER / POTENCIA BOMBA	FLOW / CAUDAL	PRESSURE/ PRESIÓN	VOLTAGE / VOLTAJE	CODE / CÓDIGO
0.75 KW single phase / <b>monofásica</b>	144	190	110/220 V	35387-2450
0.75 KW 3 phase / <b>trifásica 2V</b>	144	190	220/380 V	35388-2450
1.1 KW single phase / <b>monofásica</b>	216	180	220 V	31090-2450
1.3 KW 3 phase / <b>trifásica</b>	216	180	220 / 380V	31091-2450
1.75 KW 3 phase / <b>trifásica</b>	216	250	220 / 380 V	31092-2450
1.75 KW 3 phase / <b>trifásica</b>	156	320	220 / 380 V	35389-2450
2.2 KW 3 phase / <b>trifásica</b>	312	220	220 / 380 V	31093-2450
3.4 KW 3 phase / <b>trifásica 2V</b>	222	410	220 / 380 V	31094-2450
3.4 KW 3 phase / <b>trifásica</b>	312	280	200 / 380 V	31095-2450
4 KW 3 phase / <b>trifásica 2V</b>	312	280	200 / 380 V	31096-2450
5.5 KW 3 phase / <b>trifásica</b>	522	280	200 / 380 V	31097-2450
7.5 KW 3 phase / <b>trifásica</b>	522	360	380 / 660 V	31098-2450

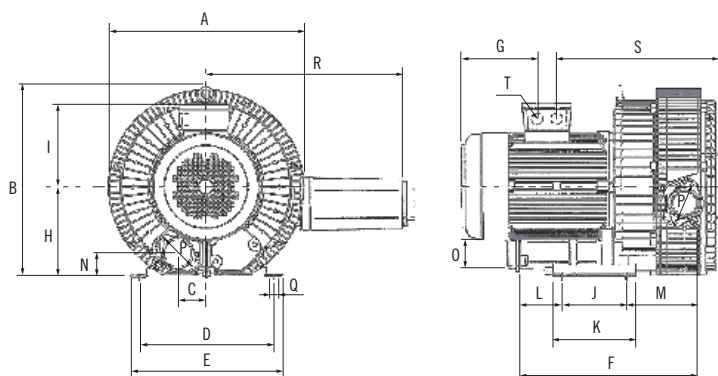




Dimensions • Dimensiones



	A	B	C	D	E	F	G	H	I	J	K	L	M	N	O	P	Q	R	S	T
35387 -2450	284	300	115	225	253	238	107	152	124	95	130	68,5	74,5	42,5	1½"	68	Ø12	3	156	½"
35388 -2450																				
31090 -2450																				
31091 -2450	332	338	122	260	296	300	152	176	134	115	155	102	83	44	2"	83	Ø14	4	158	½"
31092 -2450																				
31093 -2450	383	415	125	290	330	338	156,5	196	160	140	180	92	106	51	2"	83	Ø15	4	171,5	¾"
31095 -2450																				
31097 -2450	466	556	147	365	422	461,5	163	270	180	280	316	155	26,5	84	2½"	Ø128	Ø16	28	263	¾"
31098 -2450															3½"					



	A	B	C	D	E	F	G	H	I	J	K	L	M	N	O	P	Q	R	S	T
35389 -2450	321	321,5	57,6	225	253	314	152	152	134	95	130	68,5	150,6	42,5	1½"	68	Ø12	315,5	238	½"
31094 -2450	364	371	61	260	296	385,5	156,5	176	160	115	155	102	168,5	44	2"	83	Ø14	417,5	258	¾"
31096 -2450	424	415	62,5	290	330	434	156,5	196	160	140	180	92	202	51	2"	83	Ø15	427	267,5	¾"



## Piezoelectronic push button kit

Push button based on the piezoelectric principle. Light pressure on the piezo-electric element generates the necessary voltage to activate the electric circuitry. Especially designed for use in the most demanding of environments. Indestructible, vandal-proof, resistant to water and dust, free of moving parts and maintenance-free, keeping repair costs to a minimum.

Manufactured from aluminium or stainless steel, depending on the model, housing in AISI-316 stainless steel.

### Main characteristics

- Homologation: UL, MIL Standard, and ISO 9000.
- Voltage: -24 V AC/DC.
- Current: 0-0.200 A.
- Resistance in "ON" position: < 10 Ohm.
- Resistance in "OFF" position: > P5 Mega Ohm.
- Working temperature: from -40° to 125 °C.
- Working life: > 50 million cycles.
- Level of internal protection: IP-68 in accordance with the IEC 529 standard.
- Led: 5V DC I Max. 10 mA.

## Conjunto pulsador piezoeléctrico

Pulsadores basados en el principio físico piezoeléctrico. Una ligera presión sobre el elemento piezoeléctrico crea la tensión necesaria para activar el circuito eléctrico. Especialmente diseñados para trabajar en los entornos más adversos. Antivandálicos, indestructibles, resistentes al agua y polvo, sin partes móviles y libres de mantenimiento reduciendo así los costes de mantenimiento y reparación.

Construidos en aluminio o acero inoxidable, según modelo, carcasa en acero inoxidable AISI-316.

### Principales características

- Homologaciones: UL, MIL Standard, e ISO 9000.
- Tensión: -24 V AC/DC.
- Corriente: 0-0.200 A.
- Resistencia en "ON": < 10 Ohm.
- Resistencia en "OFF": > P5 MegaOhm.
- Temperatura de trabajo: de -40° a 125 °C.
- Vida operativa: > 50 millones de ciclos.
- Grado de protección interna: IP-68 de acuerdo con normativa IEC 529.
- Led: 5V DC I Máx. 10 mA.





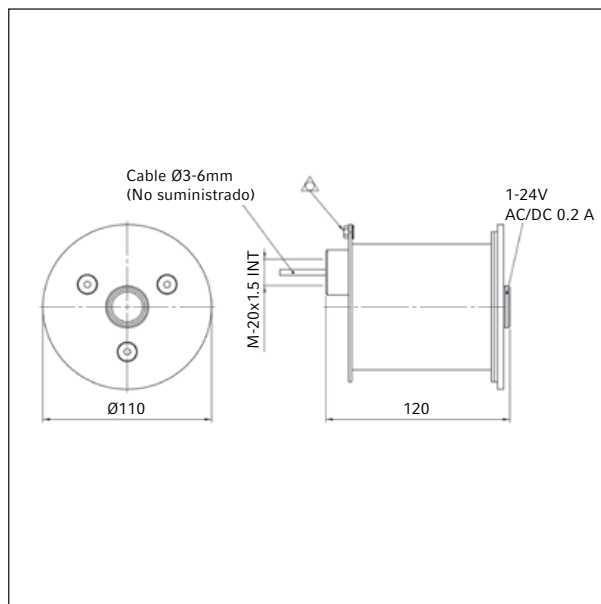
### Dimensions • Dimensiones

Stainless steel / Inox

Code 45219  
Description Simple push button  
Conjunto pulsador simple

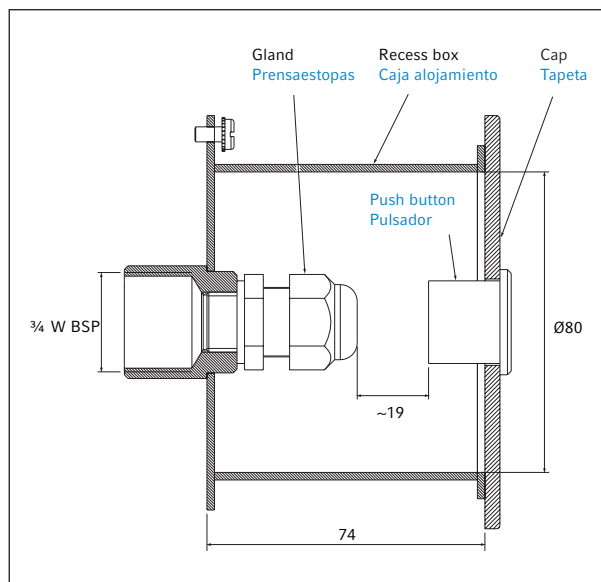
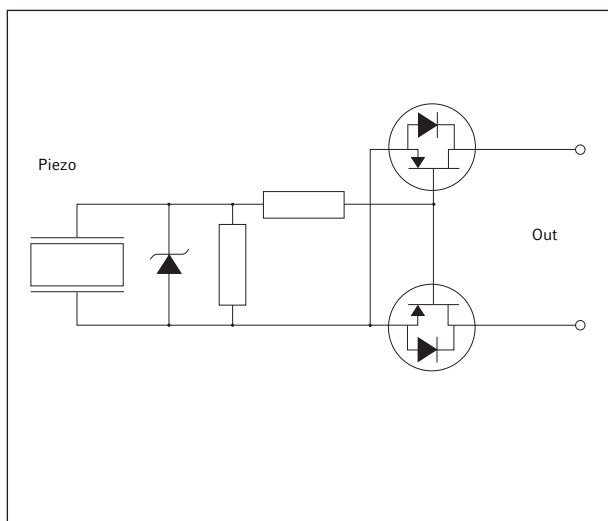
Code 35759  
Description 1 LED push button  
Conjunto pulsador 1 Led

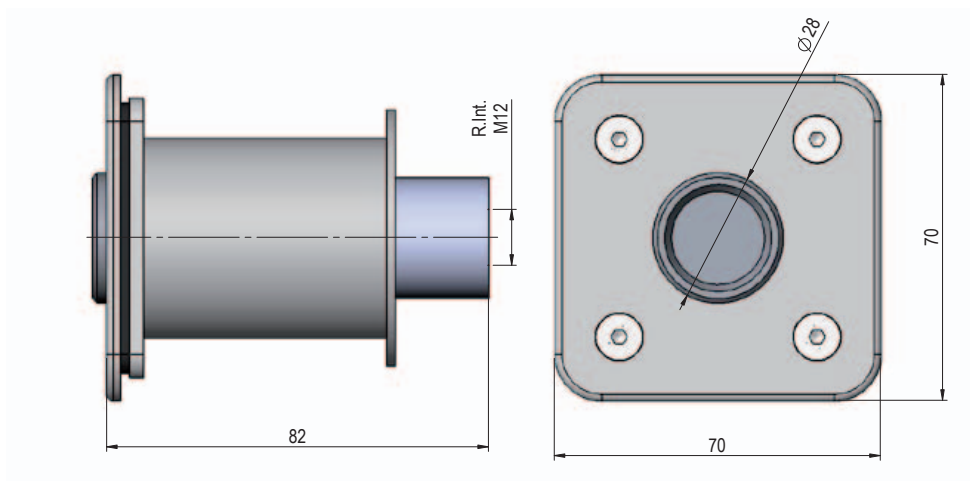
Code 35760  
Description 2 LEDs push button  
Conjunto pulsador 2 Led



### Installation • Instalación

Electric diagram / Esquema eléctrico





**New** Single piezoelectric push button

A new piezoelectric push button with an attractive design. It is especially designed to work in adverse environments.

Its high resistance helps reduce maintenance costs.

Despite IP-68 protection, immersion is not recommended.

**Main characteristics**

- Housing matl: Stainless steel
- Connection: RED PVC WIRES 24 AWG
- Switching voltage: 1 - 24V AC/DC
- Switching current: 0,200A
- Switch resistance "on": <20Ω
- Switch resistance "off": >5Ω
- Actuation force: 3-5N
- Make impulse time: 125-300 mSEC
- Operating and storage temp: -40°C TO +125°C

**Piezoelectrónico Simple**

Nuevo pulsador piezoeléctrico. De diseño atractivo. Especialmente diseñado par trabajar en entornos adversos.

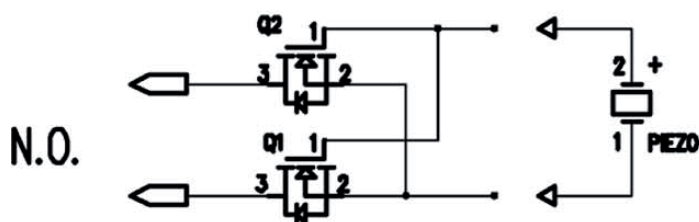
Su alta resitencia ayuda a reducir los costes de mantenimiento.

Pese a contar con protección IP-68, no se recomienda sumergir.

**Principales características**

- Carcasa de Acero inoxidable
- Conexión: CABLES PVC ROJO 24 AWG
- Tensión de conmutación: 1 - 24 V AC / DC
- Corriente de conmutación: 0,200 A
- Resistencia del interruptor de encendido: <20Ω
- Resistencia del interruptor de apagado: >5Ω
- Fuerza de actuación: 3-5N
- Tiempo de accionamiento: 125-300 ms
- Temperatura de trabajo y de almacenamneto: -40°C a +125°C

Code	60747i
Description	Single piezoelectric push button Pulsador piezoeléctrico Simple





## Water effect timer

This accessory allows for timed shut off of water effects such as cascades, water jets etc, meaning that they do not have to be permanently connected.

This is activated via a piezo-electric switch situated near the pool. When the switch is pressed, a relay circuit is activated which starts up the mechanism and the timer, which may be programmed for a period of time from 0 to 30 minutes. Once that time is up, the relay system automatically disconnects.

The timer also permits simple on/off operation, without the timer function. In this case it needs to be switched to "Manual" mode.

The timer LEDs indicate installation activity:

- Red LED = Effect deactivated
- Green LED = Effect activated

The terminal also features two additional outlets for push button LED indicators.

### Main characteristics

- Voltage: 220 V AC/DC.
- Maximum relay current: 12A.
- Contact type NC/NA.
- LED voltage outlet: red and green, independently.
- Timer dimensions 52 x 90 x 80 mm.
- Times available: 1,2,3,4,5,6,7,8,10,12,15,20,25 and 30 minutes.
- LED indications:
- LEDs off = no voltage.
- Permanent green LED: relay circuit activated.
- Permanent red LED: relay circuit deactivated.
- Flashing green LED: 10 seconds to shut off.

#### Regulations:

Machine safety regulation: 89/392/CEE.  
Electro-magnetic compatibility regulation: 89/336/CEE, 93/68CEE.  
Low voltage equipment regulation: 73/68CEE.

## Temporizador de efectos de agua

Aparato para desconexión temporizada de efectos de agua tales como cascadas, chorros de masaje, etc. De esta forma se evita su conexión permanente.

Se actúa sobre este mediante un pulsador de efecto piezoeléctrico situado dentro o cerca de la pileta. Cuando se presiona el pulsador, se activa el relé que arranca la maniobra del efecto, empezando así la temporización de acuerdo a la escala serigrafiada de 0 a 30 minutos. Una vez cumplido el tiempo, se desconecta el relé de forma automática.

El temporizador también permite el encendido/apagado sin temporización. Para ello se debe colocar el potenciómetro en posición "Manual".

Los leds del temporizador nos indican su estado:

- Led Rojo = Efecto desactivado
- Led verde = Efecto activado

La terminal dispone de dos salidas adicionales para el encendido de los Leds indicadores de los pulsadores.

### Principales características

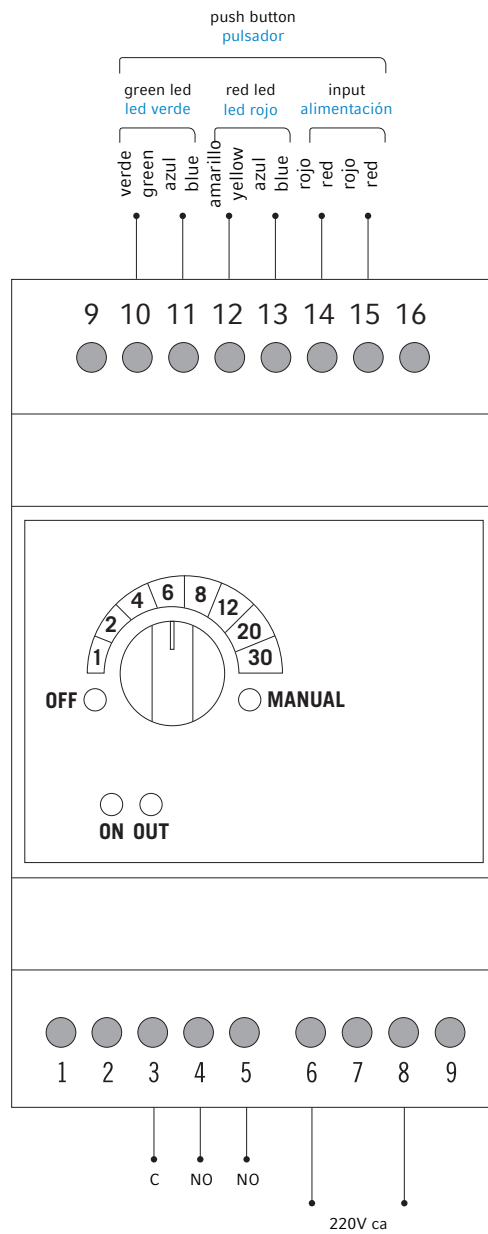
- Tensión de servicio: 220 V AC – 50 Hz.
- Intensidad máxima el relé: 12A.
- Tipo de contacto: NC/NA.
- Salida tensión LEDs: rojo y verde separadamente.
- Dimensiones temporizador: 52 x 90 x 80 mm.
- Tiempos disponibles: 1,2,3,4,5,6,7,8,10,12,15,20,25 y 30 minutos.
- Indicaciones de los LEDs:
- Leds apagados = fallo de alimentación
- LED verde fijo: relé activado
- LED rojo fijo: relé desactivado
- LED verde intermitente: 10 segundos para la desconexión

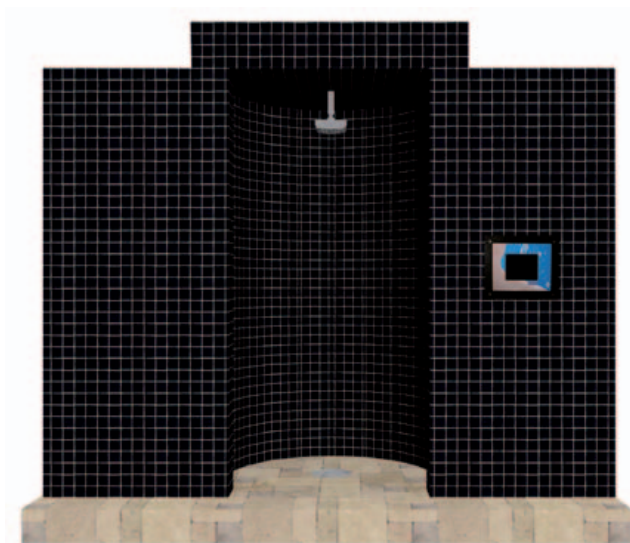
#### Normativas:

Directiva seguridad de máquinas: 89/392/CEE.  
Directiva de compatibilidad electromagnética: 89/336/CEE, 92/31/CEE, 93/68CEE.  
Directiva de equipos de baja tensión: 73/23CEE.



Code **35761**  
Description Water effect timer  
Temporizador de efectos de agua





## Custom Built Mist Head Shower

Fine mist effect designed for cold and hot water contrast. The fine mist water creates a foggy environment which helps to create a totally relaxing.

The shower has a mist head shower. Thanks to it's digital screen all functions and programmes can be selected.

As an option, it is possible to include aroma dosification (aromatherapy) and light effects through mini leds (chromotherapy).

### Includes:

- Mist Shower head.
- Electronic Control, code 41261
- Hydraulic box one outlet, code 49898

Code	50008
Description	Custom Built Mist Head Shower Ducha Nebulizada Techo Obra

### Optional:

Code	52060
Description	Simple Shower push button Pulsador ducha simple

Code	52062
Description	Triple Shower push button Pulsador ducha triple

## Ducha Nebulizada Techo Obra

Efecto de agua pulverizada diseñado para contrastar agua fría y caliente. El agua pulverizada crea un ambiente nebuloso que ayuda a proporcionar un estado de total relax.

La ducha se compone de un rociador superior efecto nebulizante. Gracias a su pantalla táctil se pueden seleccionar y programar sus diferentes funciones.

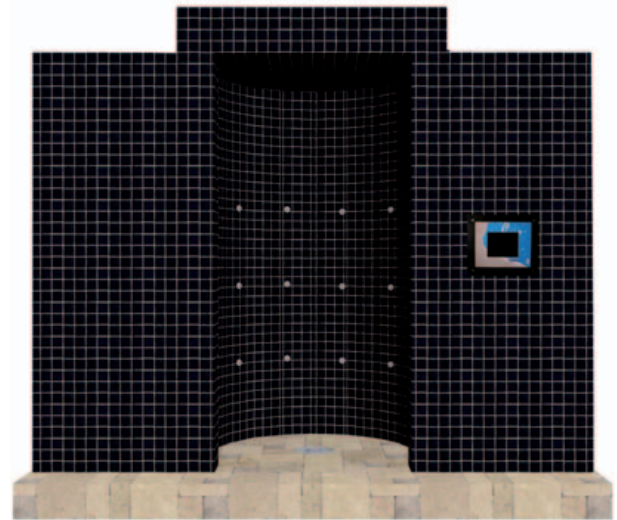
Como opción, su puede incluir la dosificación de aromas (aromaterapia) y efectos de luz mediante mini leds (cromoterapia).

### Incluye:

- Rociador Techo Ducha Nebulizada
- Armario eléctrico, código 41261
- Armario hidráulico de una salida, código 49898

### Opcional:

Code	52061
Description	Double Shower push button Pulsador ducha doble



## Custom Built Side Mist Shower

Fine mist effect designed for cold and hot water contrast. The fine mist water creates a foggy environment which helps to create a totally relaxing.

The shower has 18 nozzles for spray effect located at three different heights which creates a filiform shower to the user.

Thanks to it's digital screen all fucntions and programmes can be selected.

As an option, it is possible to include aroma dosification (aromatherapy) and light effects through mini leds (chromotherapy).

### Includes:

- 18 nozzles for mist effect
- Electronic Control, code 41261
- Hydraulic box one outlet, code 49898

Code	50010
Description	Kit Side Mist Shower Kit Ducha Nebulizada Pared

### Optional:

Code	52636
Description	Shower kit piping system for rounded shower Kit latiguillos para ducha circular

Code	52060
Description	Simple Shower push button Pulsador ducha simple

Code	52062
Description	Triple Shower push button Pulsador ducha triple

## Kit Ducha Nebulizada Pared Obra

Efecto de agua pulverizada diseñado para contrastar agua fría y caliente. El agua pulverizada crea un ambiente nebuloso que ayuda a proporcionar un estado de total relax.

La ducha se compone de 18 boquillas para efecto pulverizado colocadas a tres alturas diferentes creando un efecto envolvente sobre el usuario.

Gracias a su pantalla táctil se pueden seleccionar y programar sus diferentes funciones.

Como opción, su puede incluir la dosificación de aromas (aromaterapia) y efectos de luz mediante mini leds (cromoterapia).

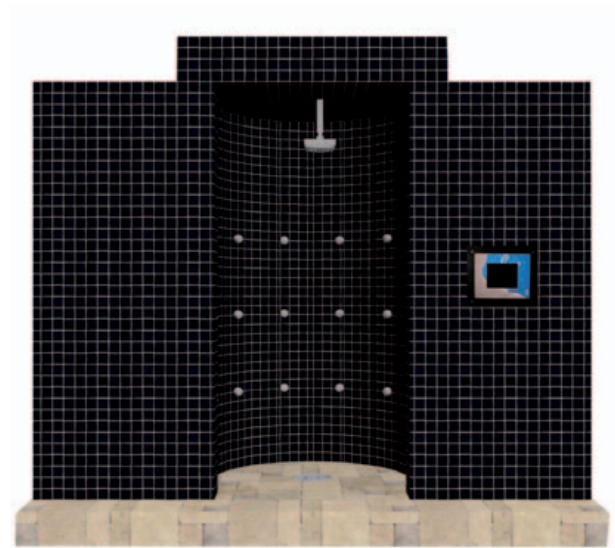
### Incluye:

- 18 boquillas para efecto nebulizante
- Armario eléctrico, código 41261
- Amario hidráulico de una salida, código 49898

Code	50006
Description	Shower kit piping system for squared shower Kit latiguillos para ducha cuadrada

### Opcional:

Code	52061
Description	Double Shower push button Pulsador ducha doble



## Custom Built Bithermal Shower

The bithermal shower combines different nozzles of hot and cold water, distributed at different levels, following a totally customized sequence.

The shower has a head shower and 18 nozzles located at three different heights which creates a filiform shower to the user.

Thanks to its digital screen all functions and programs can be selected.

As an option, it is possible to include aroma dosification (aromatherapy) and light effects through mini leds (chromotherapy).

### Includes:

- Mist Shower head.
- 18 hydromassage nozzles
- Electronic Control, code 41261
- Hydraulic box four outlet, code 49899

Code	50005
Description	Kit Bithermal Shower Kit Ducha Bitérmica

### Optional:

Code	52636
Description	Shower kit piping system for rounded shower Kit latiguillos para ducha circular

Code	52060
Description	Simple Shower push button Pulsador ducha simple

Code	52062
Description	Triple Shower push button Pulsador ducha triple

## Ducha Bitérmica Obra

La ducha bitérmica es un efecto que combina varios puntos de agua fría y caliente, colocados a diferentes niveles, siguiendo una secuencia totalmente personalizada.

La ducha se compone de un rociador superior y de 18 boquillas de hidromasaje colocadas a tres alturas diferentes creando un efecto envolvente sobre el usuario.

Gracias a su pantalla táctil se pueden seleccionar y programar sus diferentes funciones.

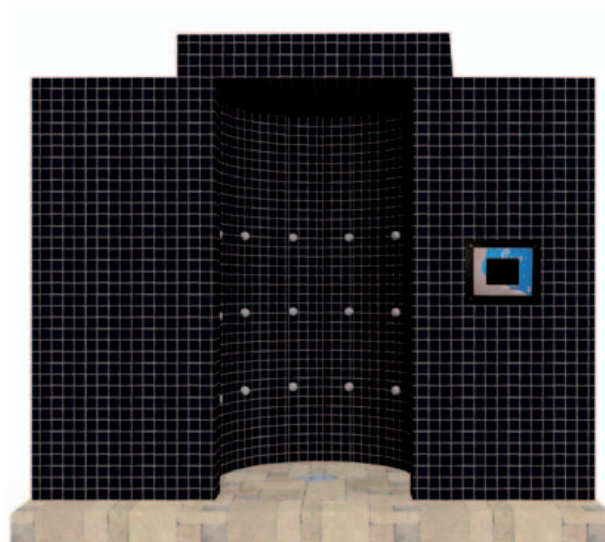
Como opción, se puede incluir la dosificación de aromas (aromaterapia) y efectos de luz mediante mini leds (cromoterapia).

### Incluye:

- Rociador Techo Ducha bitérmica
- 18 boquillas de hidromasaje
- Armario eléctrico, código 41261
- Armario hidráulico de cuatro salidas, código 49899

Code	50006
Description	Shower kit piping system for squared shower Kit latiguillos para ducha cuadrada

Code	52061
Description	Double Shower push button Pulsador ducha doble



## Custom Built Scottish Shower

The scottish shower combines different nozzles of hot and cold water, distributed at different levels, following a totally customized sequence.

The shower has a head shower and 18 nozzles located at three different heights which creates a filiform shower to the user.

Thanks to it's digital screen all functions and programmes can be selected.

As an option, it is possible to include aroma dosification (aromatherapy) and light effects through mini leds (chromotherapy).

### Includes:

- 18 hydromassage nozzles
- Electronic Control, code 41261
- Hydraulic box one outlet, code 49898

Code	50007
Description	Custom Built Scottish Shower Ducha Escocesa Obra

### Optional:

Code	52636
Description	Shower kit piping system for rounded shower Kit latiguillos para ducha circular

Code	52060
Description	Simple Shower push button Pulsador ducha simple

Code	52062
Description	Triple Shower push button Pulsador ducha triple

## Ducha Escocesa Obra

La ducha escocesa viene equipada con varios puntos de agua fría y caliente, colocados a diferentes niveles, siguiendo una secuencia totalmente personalizada.

La ducha se compone de 18 boquillas de hidromasaje colocadas a tres alturas diferentes creando un efecto envolvente sobre el usuario.

Gracias a su pantalla táctil se pueden seleccionar y programar sus diferentes funciones.

Como opción, su puede incluir la dosificación de aromas (aromaterapia) y efectos de luz mediante mini leds (cromoterapia).

### Incluye:

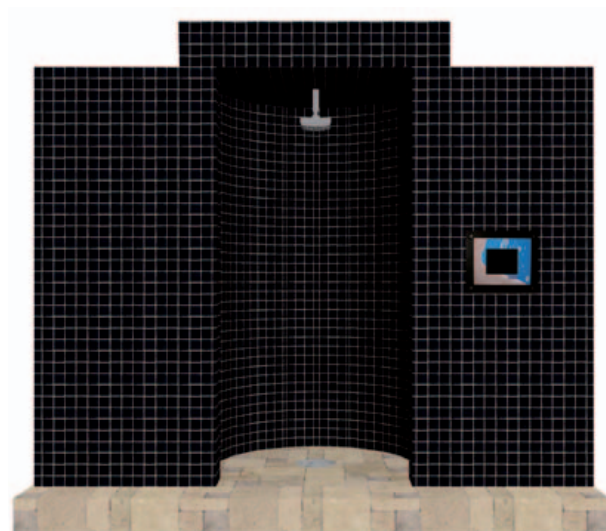
- 18 boquillas de hidromasaje
- Armario eléctrico, código 41261
- Armario hidráulico de una salida, código 49898

### Opcional:

Code	50006
Description	Shower kit piping system for squared shower Kit latiguillos para ducha cuadrada

Code	52061
Description	Double Shower push button Pulsador ducha doble





## Custom Built Bithermal Head Shower

The bithermal shower combines hot and cold water, distributed at shower ceiling, following a totally customized sequence.

The shower has a head shower.

Thanks to it's digital screen all functions and programmes can be selected.

As an option, it is possible to include aroma dosification (aromatherapy) and light effects through mini leds (chromotherapy).

### Includes:

- Shower head.
- Electronic Control, code 41261
- Overhead casing one outlet, code 49898

Code	50009
Description	Custom Built Bithermal Head Shower Ducha Bitérmica Techo Obra

### Optional:

Code	52636
Description	Shower kit piping system for rounded shower Kit latiguillos para ducha circular

Code	52060
Description	Simple Shower push button Pulsador ducha simple

Code	52062
Description	Triple Shower push button Pulsador ducha triple

## Ducha Bitérmica Techo Obra

La ducha bitérmica es un efecto que combina agua fría y caliente, colocado en el techo de la ducha, siguiendo una secuencia totalmente personalizada.

La ducha se compone de un rociador superior.

Gracias a su pantalla táctil se pueden seleccionar y programar sus diferentes funciones.

Como opción, su puede incluir la dosificación de aromas (aromaterapia) y efectos de luz mediante mini leds (cromoterapia)

Como opción, su puede incluir la dosificación de aromas (aromaterapia) y efectos de luz mediante mini leds (cromoterapia).

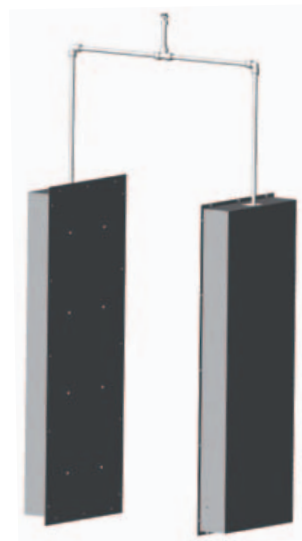
### Incluye:

- Rociador Techo
- Armario eléctrico, código 41261
- Amario hidráulico de una salida, código 49898

### Opcional:

Code	50006
Description	Shower kit piping system for squared shower Kit latiguillos para ducha cuadrada

Code	52061
Description	Double Shower push button Pulsador ducha doble



## The Mist shower

Cold fine mist effect throughout the shower cabin, specially designed to alternate and contrast with heat treatments. The unit comprises two in-built polished stainless steel panels which face each other. The removable front panels have a enamel finish and feature 16 especially fine nozzles. The water distribution circuit and valves are housed behind the panels. A push button control is also built into the system.

### Description

- 2 stainless steel in-built casting units
- 2 removable cover panels
- 8 + 8 stainless steel mist nozzles
- 2 polypropylene collectors
- Retention valves
- Hydraulic cabinet with 1 outlet
- Electronic control panel with digital touch screen

Code	60716
Description	Stainless steel mist shower Ducha nebulizada de acero Inoxidable.

## Ducha Nebulizada

Efecto de agua fría pulverizada envolvente que abarca todo el ámbito de la cabina, especialmente concebida para contrastar y alternar los tratamientos de calor. Está formado por dos paneles enfrentados de acero inoxidable pulido, preparados para emportar en obra. Los frontales extraíbles y acabados y acabado esmerilado alojan en su interior 16 boquillas especiales. Las carcasas interiores de los paneles alojan el circuito interno de distribución de agua y válvulas. El efecto incluye un pulsador empotrado en la obra.

### Descripción

- 2 carcasas de empotramiento Inox
- 2 embellecedores desmontables
- 8 + 8 boquillas nebulizadoras de Inox
- 2 colectores de polipropileno
- Válvulas de retención
- Armario Hidraulico 1 Salidas
- Panel de control electronico con display digital tactil.

### Complementary accessories: • [Accesorios complementarios:](#)

Code	52060
Description	Simple shower push button Pulsador ducha simple

Code	52062
Description	Triple shower push button Pulsador ducha triple

Code	52061
Description	Double shower push button Pulsador ducha doble



Dimensions • Dimensiones

Measurements of casing units / Medidas de la carcasa de empotramiento	
Length / Longitud	1500 mm
Width / Anchura	6400 mm
Height / Altura	1650 mm

Measurements of casing units / Medidas de la carcasa de empotramiento	
Length / Longitud	1690 mm
Height / Altura	680 mm

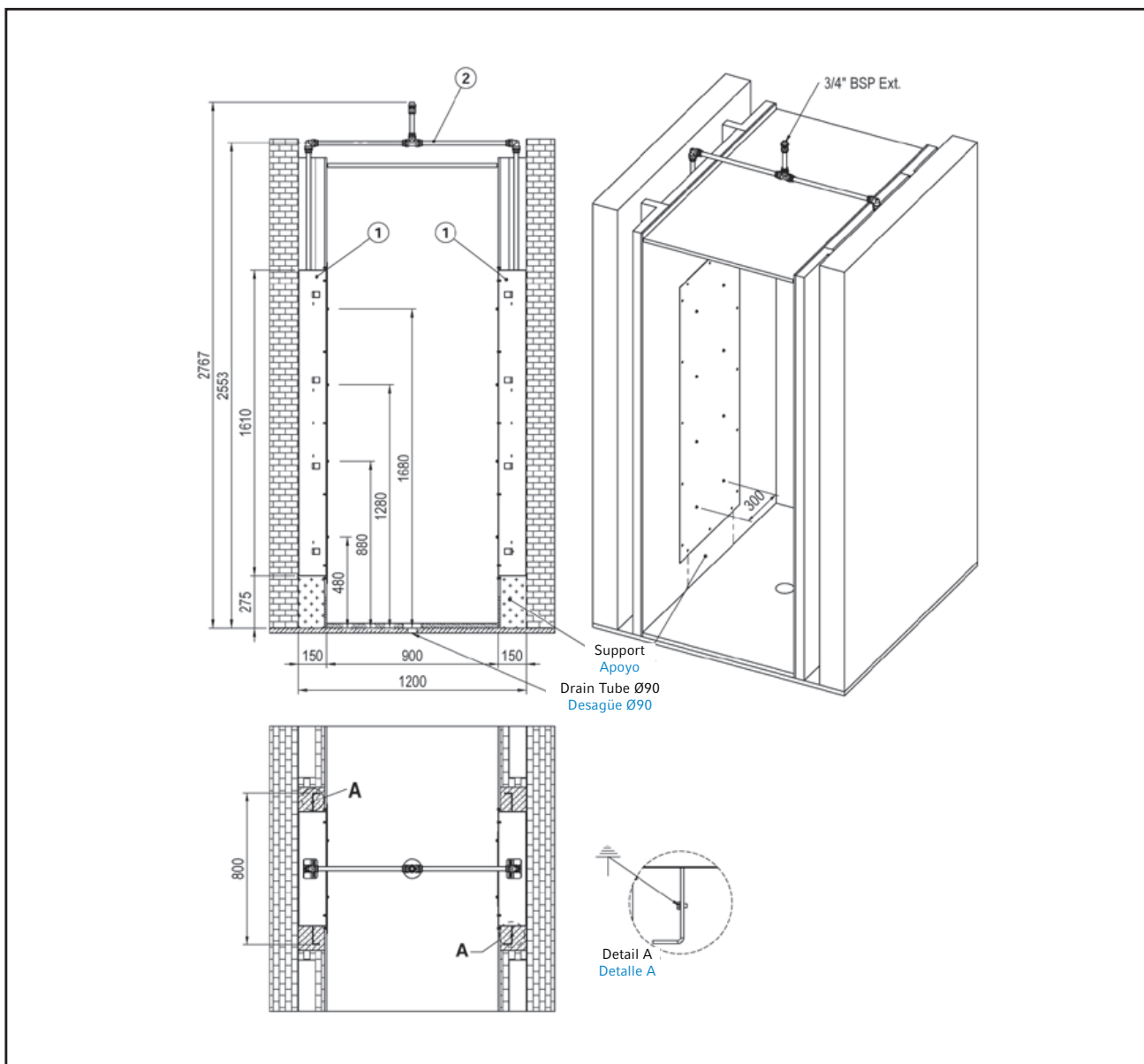
Installation • Instalación

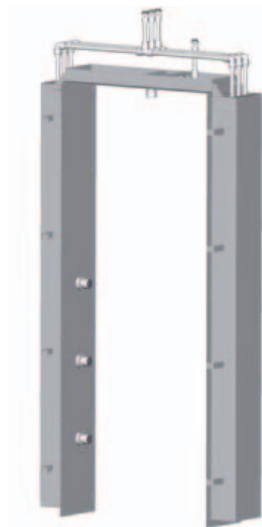
Steps:

1. Install the lateral frame units (1) on supports (height 275 mm), separated at a distance of 900 mm.
2. Establish the earth connection (see detail A).
3. Connect the overhead piping (2) to the pipes of the lateral frame units.
4. Connect the overhead piping (2) to the hydraulic box.

Pasos:

1. Colocación de bastidores laterales (1) en apoyos (altura 275 mm), separados a 900 mm de distancia.
2. Conexión toma tierra (ver detalle A).
3. Conexión conjunto tubería hidráulica (2) sobre tuberías de los bastidores laterales (1).
4. Conexión conjunto tubería hidráulica (2) hacia el cuadro hidráulico.





## Bithermal shower

The bithermal shower features seven hot and cold water points which follow individually programmed sequences. The unit comprises three polished stainless steel panels. Two of these panels face each other, with three openings in each where six water outlets are situated at 30, 60 and 90 cm from the floor providing massage to the calves, thighs and hips. There is a seventh overhead water outlet. The water distribution circuit and valves are housed behind the panels.

### Description

- 2 stainless steel in-built casting units
- 1 ceiling panel
- 2 removable cover panels
- 1 removable roof panel
- 7 shower nozzles
- 4 polypropylene collectors
- Hydraulic cabinet with 4 outlets
- Electronic control panel with digital touch screen

Code	60717
Description	Stainless steel bithermal shower Ducha Bitérmica de acero Inoxidable

## Ducha Bitérmica

Efecto que combina seis puntos de agua fría y caliente, siguiendo una secuencia personalizada. Este elemento consta de tres paneles de acero inoxidable pulido. Dos paneles enfrentados, con tres agujeros cada uno, donde se alojan seis puntos de agua a 30, 60 y 90 cm del suelo que proporcionan un masaje en la zona de los gemelos, muslos y caderas; el agujero superior aloja el séptimo punto de agua. Las carcasas interiores de los paneles alojan el circuito interno de distribución de agua y válvulas.

### Descripción

- 2 carcasas de empotramiento Inox
- 1 carcasa techo
- 2 embellecedores desmontables
- 1 embellecedor techo
- 7 rociadores
- 4 colectores de polipropileno
- Armario Hidraulico 4 Salidas
- Panel de control electrónico con display digital táctil





## Complementary accessories

Code	52060
Description	Simple shower push button Pulsador ducha simple

Code	52062
Description	Triple shower push button Pulsador ducha triple

## Accesorios complementarios

Code	52061
Description	Double shower push button Pulsador ducha doble

## Installation • Instalación

### Step 1

- 1.1 Install the lateral frame (1) on supports (height 175 mm), maintaining a distance of 900 mm between them.
- 1.2 Establish the earth connection (see detail A)

### Step 2

- 2.1 Place the panel (2) on to the lateral frame (1). Fasten with the supplied screws (see detail B).

### Step 3

- 3.1 Connect the overhead piping (3) to that of the lateral frames (1).
- 3.2 Connect the overhead piping (3) to the hydraulic box.
- 3.3 Assemble the shower heads (4). To adjust the flow see detail C.

### Paso 1

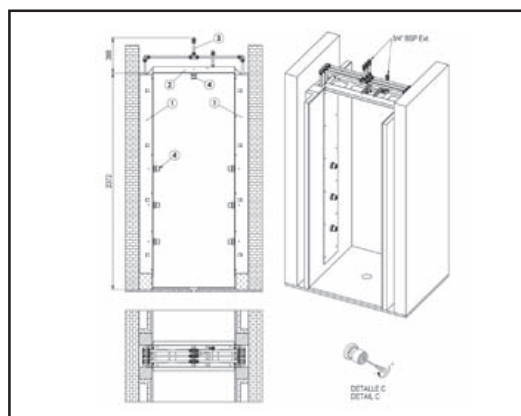
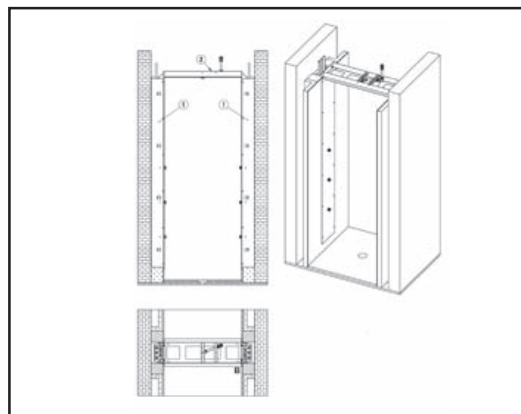
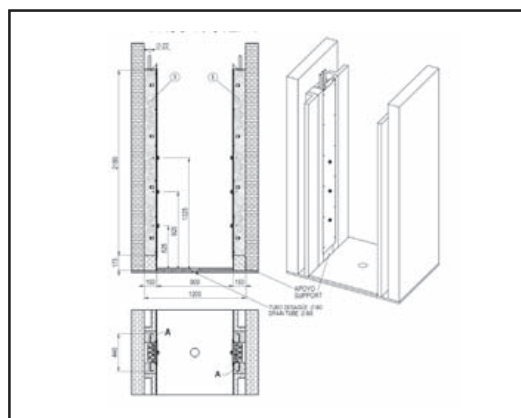
- 1.1 Colocación de bastidores laterales (1) en apoyos (altura 175 mm), separarlos a 900 mm de distancia.
- 1.2 Conexión de toma de tierra (ver detalle A)

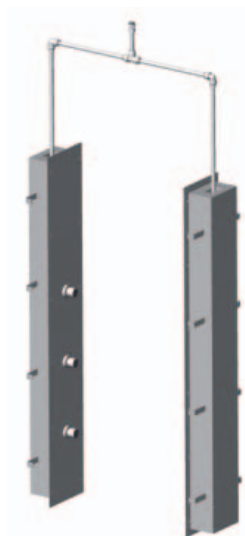
### Paso 2

- 2.1 Colocación del bastidor superior (2) sobre los bastidores laterales (1). Fijar unión mediante tornillería suministrada (ver detalle B).

### Paso 3

- 3.1 Conexión tubería hidráulica (3) sobre tuberías de los bastidores laterales (1).
- 3.2 Conexión tubería hidráulica (3) al cuadro hidráulico
- 3.3 Montar piñas (4). Para regular el caudal ver detalle C.





## Scottish shower

Pressure massage for the calves, thighs, hips and lumbar region from both sides of the shower cabin. The unit comprises of two polished stainless steel panels which face each other, on which there are three holes with six water outlets at 50, 90 and 130 cm from floor level. The inner part of these panels houses the internal water distribution circuit and the valves.

### Description

- 2 stainless steel in-built casting units
- 2 removable cover panels
- 6 shower nozzles
- Polypropylene collector
- Hydraulic cabinet with 1 outlet
- Electronic control panel with digital touch screen

Code	60718
Description	Stainless steel scottish shower Ducha Escocesa de Acero Inoxidable

## Ducha Escocesa

Efecto de masaje a presión en los gemelos, caderas y lumbares desde los lados de la cabina. Elemento que consta de dos paneles enfrentados de acero inoxidable pulido, con tres agujeros cada uno, donde se alojan los seis puntos de agua, a 50, 90 y 130 cm del suelo. Las carcasas interiores de los paneles alojan un circuito interior de distribución de agua y válvulas.

### Descripción

- 2 carcasas de empotramiento Inox
- 2 embellecedores desmontables
- 6 rociadores
- Colector de polipropileno
- Armario Hidraulico 1 Salidas
- Panel de control electronico con display digital tactil.

### Complementary accessories: • Accesorios complementarios:

Code	52060
Description	Simple shower push button Pulsador ducha simple

Code	52061
Description	Double shower push button Pulsador ducha doble

Code	52062
Description	Triple shower push button Pulsador ducha triple



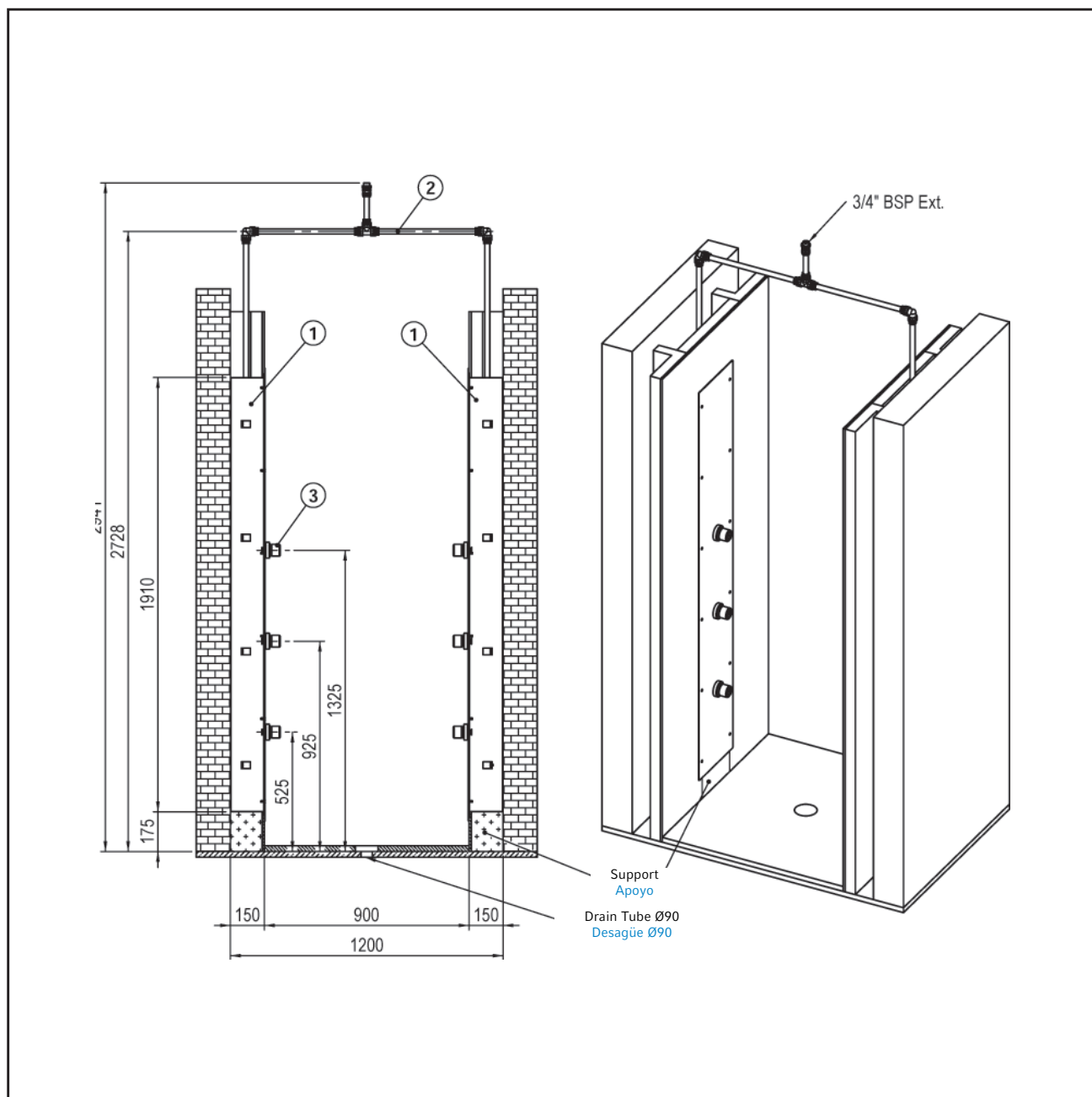
## Installation • Instalación

### Steps:

1. Install the lateral frame units (1) on supports (height 175 mm), separated at a distance of 900 mm.
2. Establish the earth connection (see detail A).
3. Connect the overhead piping (2) to the pipes of the lateral frame units.
4. Connect the overhead piping (2) to the hydraulic box.
5. Assemble the shower heads (3). To adjust the flow see detail B.

### Pasos:

1. Colocación de bastidores laterales (1) en apoyos (altura 275 mm), separados a 900 mm de distancia.
2. Conexión toma tierra (ver detalle A).
3. Conexión conjunto tubería hidráulica (2) sobre tuberías de los bastidores laterales (1).
4. Conexión conjunto tubería hidráulica (2) hacia el cuadro hidráulico.
5. Montar piñas (3). Para regular caudal ver detalle B.





## Cold Rain shower

Shower with an enveloping fine cold rain effect. The unit comprises of a polished stainless steel panel with holes in it which is recessed into a false ceiling. The panel's interior housing contains an internal water circuit and valves.

### Description

- 1 stainless steel in-built structure
- 1 removable front panel
- 3 shower nozzles
- Stainless steel collector

## Ducha Lluvia Fría

Efecto de lluvia fina de agua fría envolvente. Consta de un panel de acero inoxidable pulido, agujereado y empotrado en un falso techo. La carcasa interior del panel aloja un circuito interno de distribución de agua y válvulas.

### Descripción

- 1 estructura de empotramiento Inox
- 1 embellecedor desmontable
- 3 rociadores
- Colector de Inox
- Armario Hidraulico 1 Salidas
- Panel de control electronico con display digital tactil.

Code	60719
Description	Ducha lluvia fria de acero inoxidable. Ducha lluvia fria de acero inoxidable.

### Complementary accessories: • Accesorios complementarios:

Code	52060
Description	Simple shower push button Pulsador ducha simple

Code	52061
Description	Double shower push button Pulsador ducha doble

Code	52062
Description	Triple shower push button Pulsador ducha triple





## Dousing Bucket

Dousing buckets are made of wood and provided with wood and interior and exterior coating. They are also equipped with a rocker, requiring less effort to tip the bucket. All fittings, links and tipping devices are made of rust-resistant stainless steel and therefore have an unlimited lifespan. The fittings are assembled in such a way as to avoid unwanted discharge of water onto the borehole-partitions of the dousing bucket. The volume of water can be adjusted from 4.5 to 7.5 litres. The flow of water remains constant.

### Models and assembly

- A 1.25 screwed hose connection is mounted on the receptacle
- This is the site of the connection to the pressured water supply by means of a hose. A nozzle is supplied to be connected to the hose and is fastened with a clamp.
- The length of the hose that links to the pressured water supply must be at least 130 cm.
- The height of the room should be at least 250 cm.
- The minimum height of the lower edge of the dousing bucket should be 200 cm.

Code	87038
Description	Bucket with bracket attached to the wall or the ceiling Cubo con un soporte fijo a la pared o al techo

### Models and assembly:

Container / Recipiente	
Filling quantity / Capacidad	4,5 - 7,5 l
Upper cross section dimension / Dimensión del diámetro superior	305 mm
Height / Altura	270 mm
Height with chain / Altura con cadena	630 mm
Pivoting radius / Radio de pivotaje	480 mm
Pull-chain length / Longitud de la cadena	700 mm
Water connection / Conexión a la tubería	1/2"

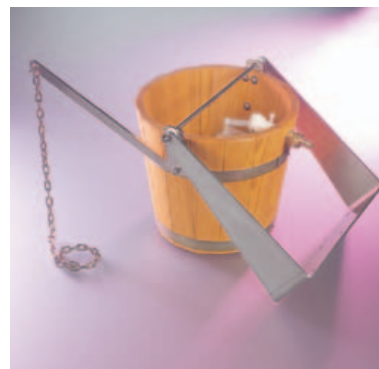
## Ducha de Cubo

Las duchas de cubo están hechas de madera y tienen un revestimiento tanto interior como exterior. También vienen equipadas con un balancín que permite balancear el cubo con menos esfuerzo. Todos los accesorios, correas y dispositivos están fabricados en acero inoxidable y tienen una duración ilimitada. Los accesorios se han montado de una forma para evitar fugas de agua no deseadas. El volumen de agua se puede ajustar entre 4,5 y 7,5 litros. El flujo de agua es constante.

### Modelos y montaje

- Un tornillo de tuerca de 1,25 cm se monta en el recipiente.
- Este es el sitio de conexión para proporcionar agua que se hace por medio de una manguera. Se proporciona una boca que se conecta a la manguera y se aprieta con un gancho.
- La longitud de la manguera debe ser de 130 cm como mínimo.
- La habitación debe tener una altura mínima de 250 cm.
- La distancia mínima desde el suelo hasta la parte inferior del cubo debe ser de 200 cm.

### Modelos y montaje:





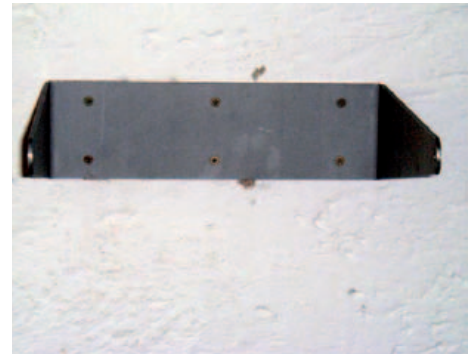
## Installation • Instalación

### Steps:

1. Secure the wall holder with the straight side facing upwards to the wall or the ceiling (Figure 1). Single components not included in the delivery (screws and rawl plugs) must withstand a load of 100 kg.
2. Insert the axle tube into the wall holder and secure it with an end cap (Figure 2).
3. Attach the first brace to the axle tube and then slide to the bucket onto it. The pull chain should be facing the front (Figure 3). The hose that links to the pressured water supply can be positioned either above or below the holder.
4. Slide the axle tube through the second brace on the bucket and continue through the second hole on the wall holder (Figure 4).
5. Attach the second end cap to the end of the axle tube and tighten (Figure 5).

### Pasos:

1. Asegure el soporte con la parte plana hacia la pared o el techo (Figura 1). Los componentes individuales no incluidos en el pedido (tornillos y tacos de plástico) deben poder soportar un peso de 100 Kg.
2. Inserte el eje en el soporte para la pared y fijelo con una cofia (Figura 2).
3. Coloque el primer soporte de anilla en el eje y coloque el cubo de forma que la cadena quede hacia el frente (Figura 3). La manguera para el abastecimiento de agua se puede colocar por encima o por debajo del eje.
4. Deslice el eje en el otro soporte de anilla del cubo, coloque el segundo soporte de anilla en el tubo y, finalmente, insértelo en la abertura del soporte para la pared (Figura 4).
5. Coloque la segunda cofia en el eje del tubo y apriete (Figura 5).





## Vichy shower

Combination of relaxing and hand masaje through bithermal micro-jets, always starting with hot water.

The Vichy Shower is a hydrotherapy treatment which consists in the application of various showers simultaneously from feet to head for different purposes depending on the pressure and temperature applied.

The shower comes together with a ergonomic and comfortable bed.

Code	60722
Description	Vichy shower Ducha de Vichy

### Characteristics

- Relaxing, antistress and vitalizing effect.
- Improves blood circulation and helps to regenerate the skin.
- Improves possible muscle contractures.
- Especially indicated for exfoliation, mood and or weed treatments.
- Effective against reumathism.
- Hydraulic cabinet with 1 outlet
- Electronic control panel with digital touch screen

### Installation recommendations:

- Minimum water pressure 3 kg.
- The 220V single phase power supply should be approximately 100 mm from the electrical control panel.
- The general hot and cold water inlet should be 22 mm in diameter with a 3/4" thread.
- The placing of 2000 x 200 mm longitudinal drain or grill under the shower bed is recommended to catch the water overflow. Tube diameter for the drain inlet should be a minimum of 70 mm, due to the large amount of water which is consumed in a short space of time.
- In order to ensure correct floor watertightness, it is recommendable that the entire surface of the room be covered in an asphaltic material with overlap of approx.250 mm on the walls for greater protection if possible.
- The electrovalve control panel can be located on a view inside the massage area, or it can be placed within a custom built cabinet or inside the machine room.

## Ducha Vichy

Combinación de masaje relajante y manual mediante chorros de agua con alternancia bitérmica, empezando siempre con agua caliente.

Tratamiento de hidroterapia consistente en la aplicación de múltiples duchas que actúan simultáneamente de pies a cabeza con distintas finalidades según varíen presión y temperatura.

La ducha viene acompañada de una camilla pensada para proporcionar comodidad relajación al usuario.

Code	46026
Description	Vichy shower bed Camilla ducha de Vichy

### Características

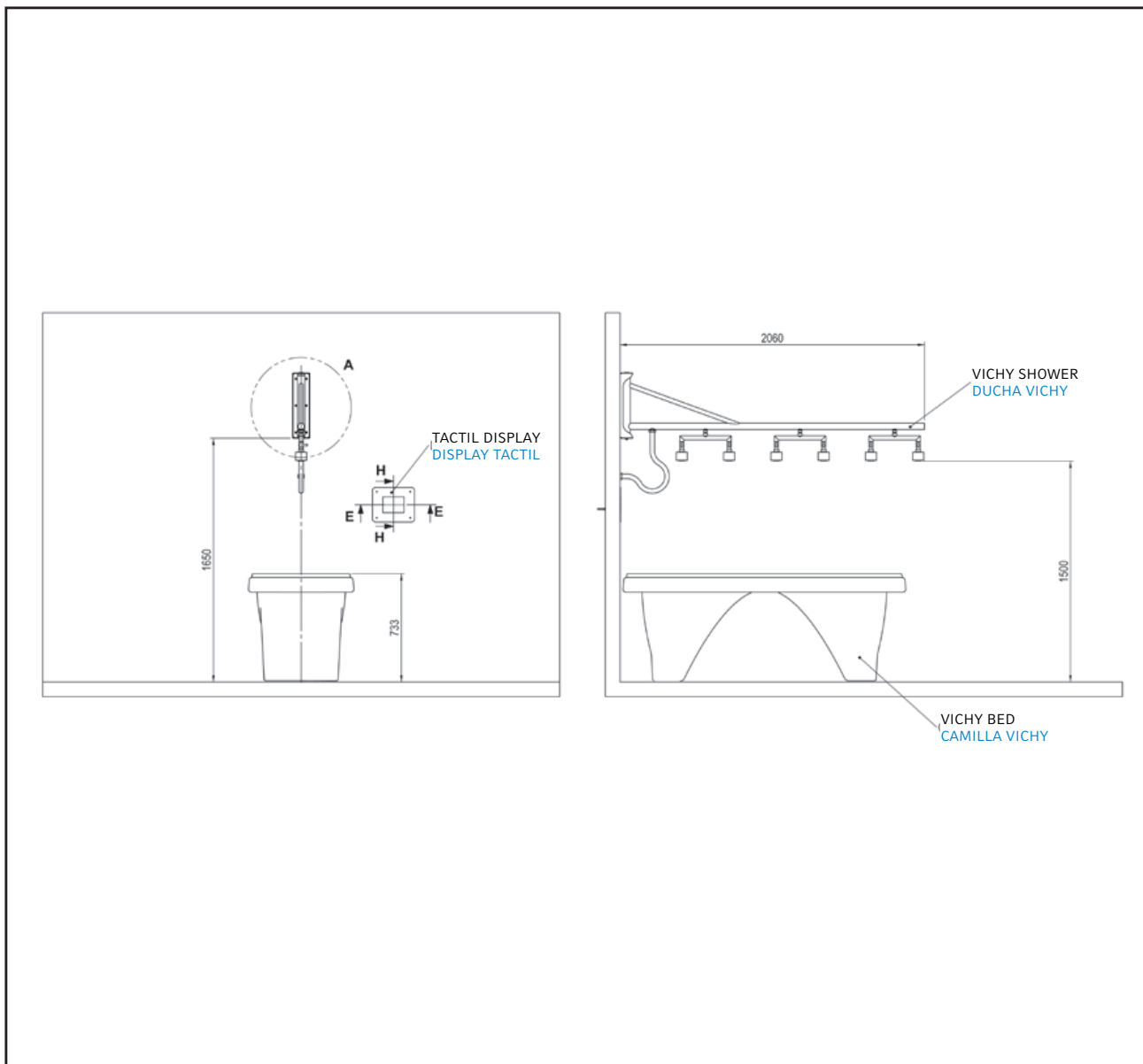
- Gran efecto relajante, vitalizante y antiestrés.
- Mejora la circulación y ayuda a regenerar la piel.
- Mejora posibles contracturas musculares.
- Especialmente indicada para tratamientos exfoliantes, de barros y/o algas.
- Eficaz contra el reumatismo.
- Armario Hidraulico 1 Salidas
- Panel de control electronico con display digital tactil.

### Recomendaciones de instalación:

- La presión mínima del agua debe ser de 3 kg.
- La toma de corriente de 22V monofásica debe estar a unos 100 mm del cuadro eléctrico aproximadamente.
- La toma general de agua fría y caliente debe ser de 22 mm diámetro, rosca 3/4".
- Se recomienda la colocación de un sumidero o rejilla longitudinal de 2000 x 200 mm justo debajo de la camilla para la correcta recogida de aguas. El diámetro del tubo para la salida de aguas del sumidero será como mínimo de 70 mm, debido a la gran cantidad de agua que consume en poco tiempo.
- Para una correcta impermeabilización del suelo, es recommendable la colocación de una tela asfáltica en toda la superficie de la sala y si es posible solaparla con las paredes verticales unos 250 mm para una mayor precaución.
- El cuadro de electroválvulas puede situarse en la sala de masajes a ala vista, se puede hacer un armario a medida o situarlo en la sala de máquinas.



Dimensions • Dimensiones





## RELAX ZONE

The best way to switch off from the everyday life can be found in the relax zone, as enjoying a good relaxation session does not necessarily involve water. The best way to achieve wellbeing and replenish your strength after the circuit.

## ZONA DE RELAX

La mejor solución para desconectar del día a día la podemos encontrar en estos productos, ya que gozar de una buena sesión de relax no implica necesariamente el elemento agua. La mejor zona de reposo para alcanzar el bienestar y reponer fuerzas después del circuito.



## Heated loungers

Heated loungers comprise of two basic elements: the surface that you lie on and its base. These loungers are built from the rigid foam known as "Styrofoam", a material derived from high density, closed cell expanded polystyrene, providing long lasting strength combined with very light weight.

They are designed to feature both electrical and hydraulic heating systems (for further information, please contact your AstralPool supplier). With either heating system, the surface of the lounge should be covered to provide even heat distribution and a perfect finish. The surface of your lounge has been specially treated to ensure optimum grip.

### Main characteristics

- Importante resistencia a la compresión
- Alta resistencia a la humedad y al vapor
- Conducción del calor constantemente baja
- Capa exterior perfecta para una mejor sujeción del alicatado
- Peso muy ligero
- Fácil colocación y manipulación

### Recommendations

- For correct lounge assembly, we recommend the use of a special epoxy for assembly purposes. This should be applied to both the lounge base where it comes into contact with the ground and the top of the base
- Keep in a dry, flat place, away from direct sunlight
- Store in a dry place
- Store on level ground

## Tumbonas Térmicas

Las tumbonas térmicas están compuestas por dos elementos básicos: la superficie para tumbarse, y la base sobre la que se adhiere. Construidas en espuma rígida denominada "Styrofoam" material derivado del poliestireno extrusionado de alta densidad y célula cerrada, dándonos una resistencia y dureza muy importante con un peso muy ligero.

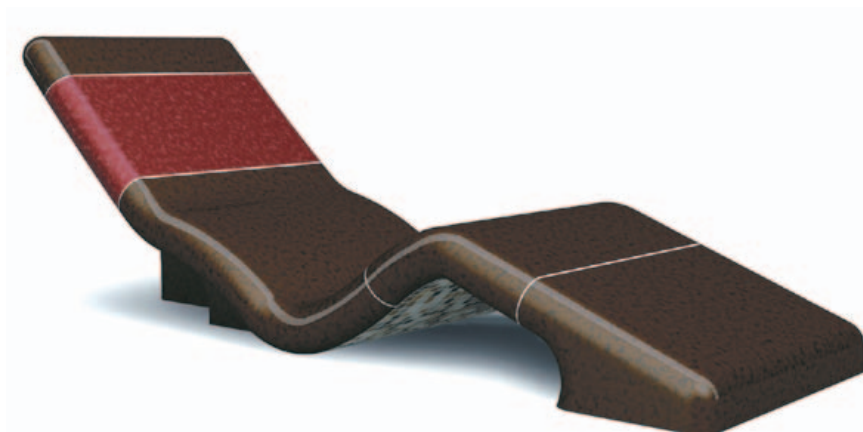
Las tumbonas están diseñadas para ser equipadas con sistemas de calefacción tanto eléctrico como hidráulico (para cualquier tipo de consulta o estudio póngase en contacto con un proveedor AstralPool). En cualquiera de los casos de calefacción, la superficie de la tumbona debe estar revestida para obtener una distribución de calor y un acabado perfecto por lo cual su superficie ya viene preparada para un agarre óptimo del revestimiento.

### Principales características

- High resistance to compression
- High resistance to moisture and steam
- Permanently low heat conduction
- Special outer layer which ensures greater stability and grip
- Very light weight
- Easy to install and move

### Recomendaciones

- Para un correcto montaje de las tumbonas, se recomienda utilizar una cola epoxy especial para montajes. Esta la aplicaremos tanto a la base de la tumbona con el suelo como a la parte superior de esta con la base.
- No almacenar en sitios expuestos a los rayos del sol directos
- Almacenar en un lugar seco
- Almacenar sobre superficies planas



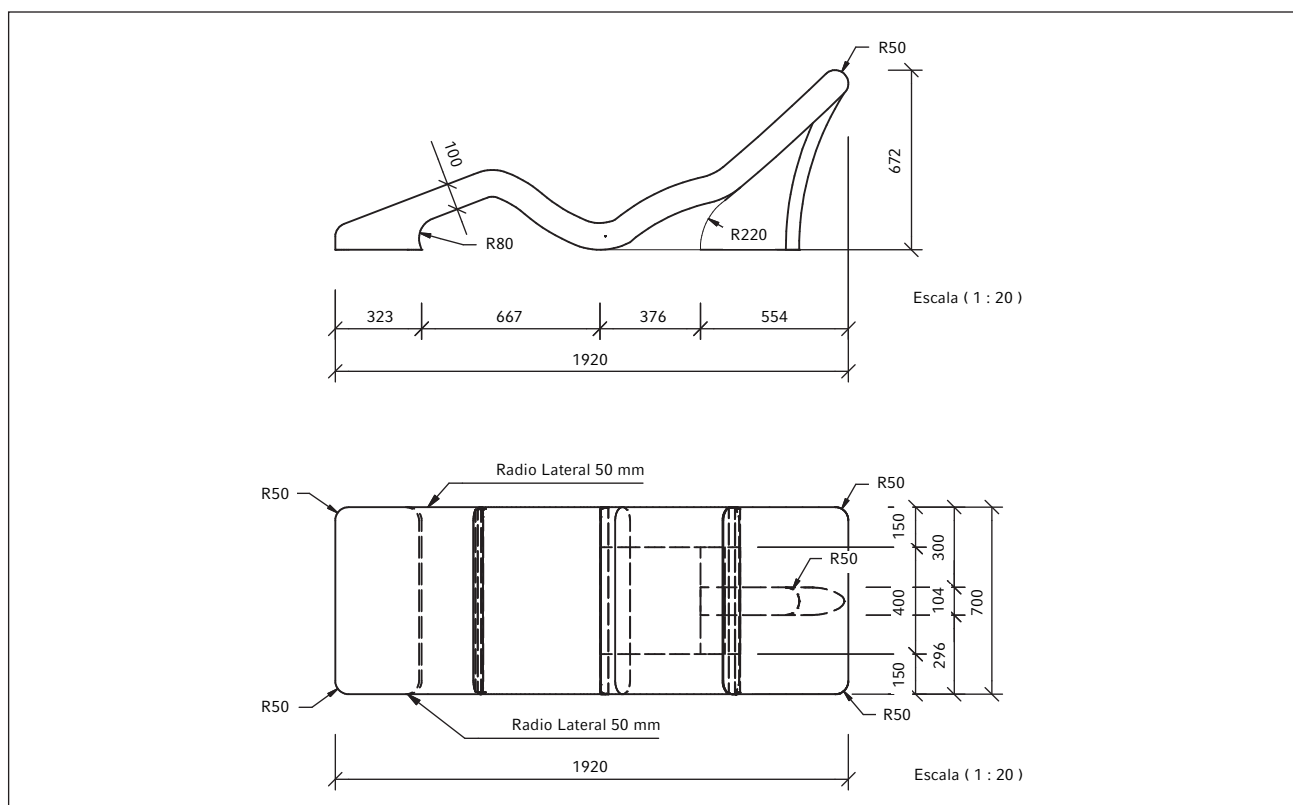
## Luxor Lounger

<b>Code</b>	53327
<b>Description</b>	Luxor Lounger without heating Tumbona Luxor sin calefacción

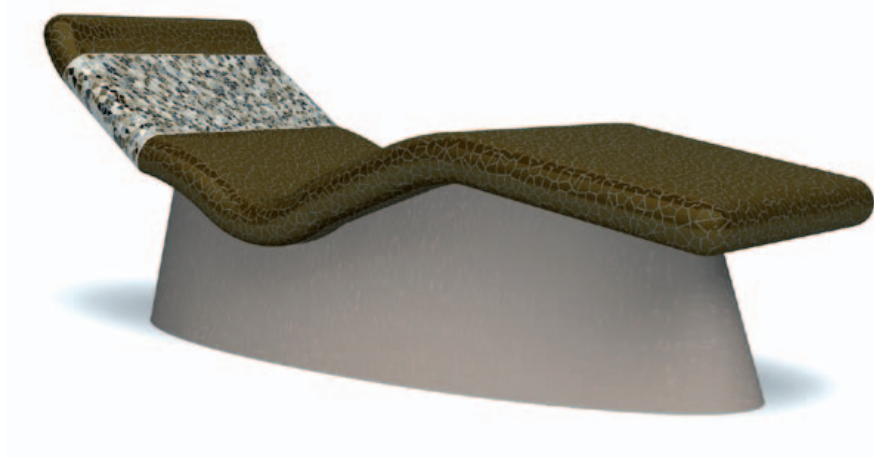
## Tumbona Luxor

<b>Code</b>	53328
<b>Description</b>	Luxor Lounger with electrical heating Tumbona Luxor con calefacción eléctrica

### Dimensions • Dimensiones



\* Lounger supplied without tiles. • \* Tumbona suministrada sin revestimiento.



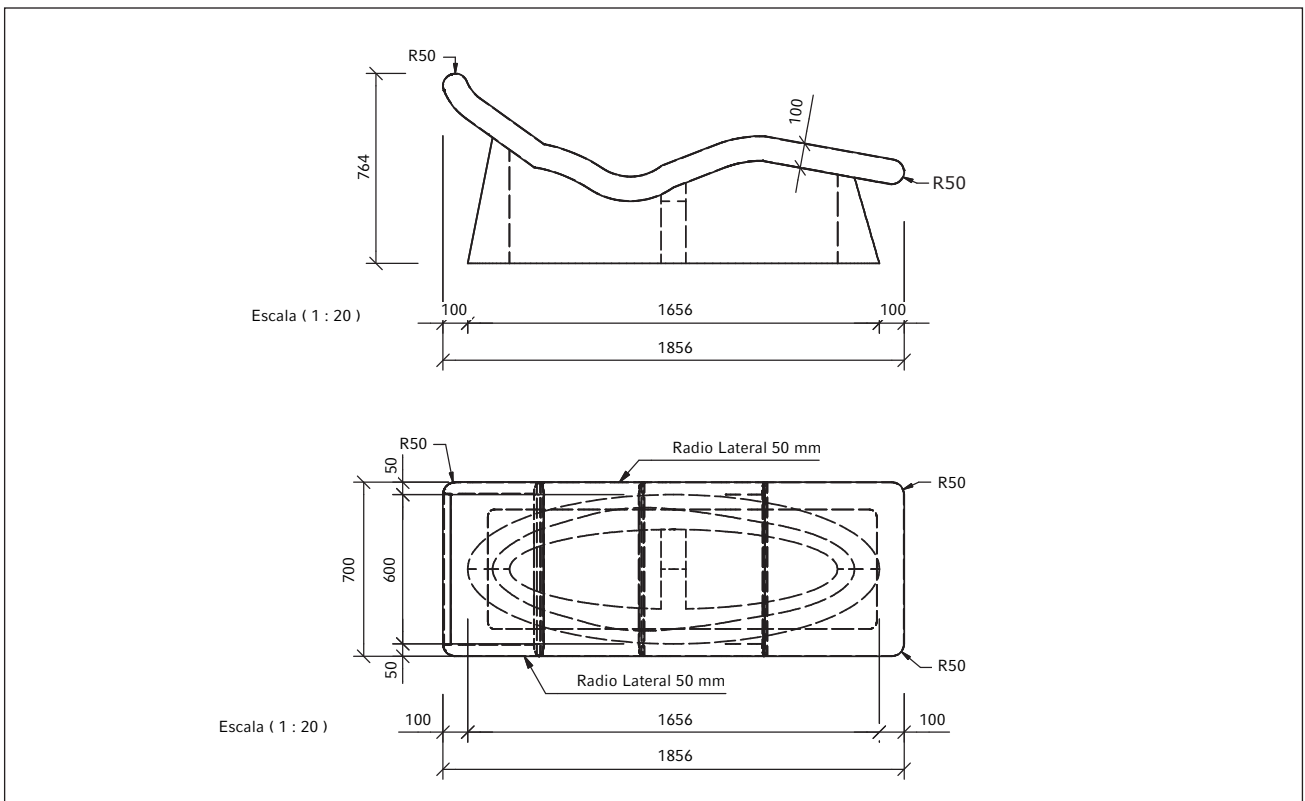
## Retro Lounger

<b>Code</b>	53329
<b>Description</b>	Retro Lounger without heating Tumbona Retro sin calefacción

## Tumbona Retro

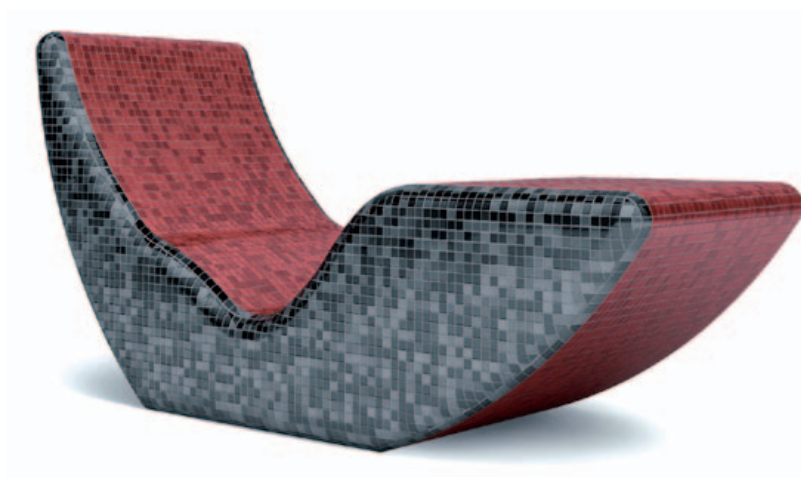
<b>Code</b>	53330
<b>Description</b>	Retro Lounger with electrical heating Tumbona Retro con calefacción eléctrica

### Dimensions • Dimensiones



\* Lounger supplied without tiles. • \* Tumbona suministrada sin revestimiento.





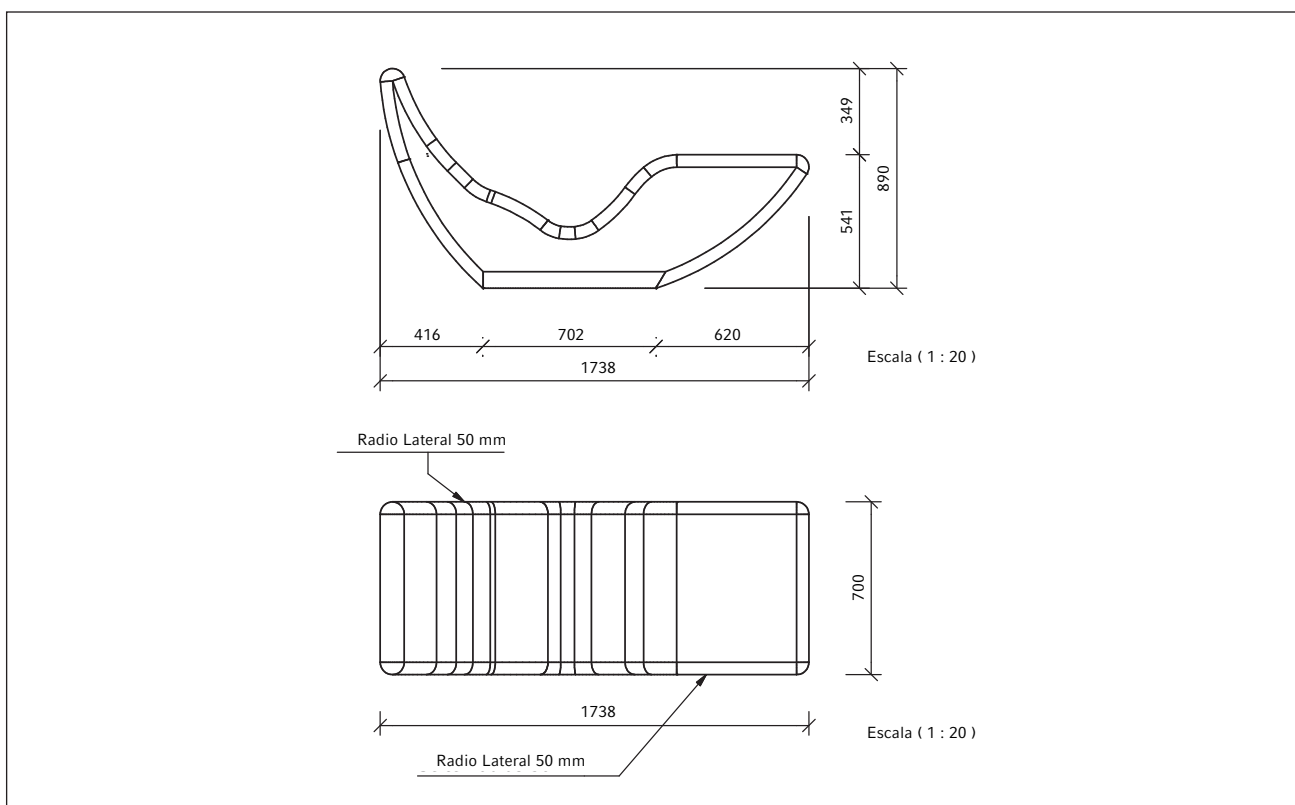
## Pure Lounger

Code	53331
Description	Pure Lounger without heating Tumbona Pure sin calefacción

## Tumbona Pure

Code	53332
Description	Pure Lounger with electrical heating Tumbona Pure con calefacción eléctrica

### Dimensions • Dimensiones



\* Lounger supplied without tiles. • \* Tumbona suministrada sin revestimiento.



## New Tiling and Surfaces

Tiling and surfaces for loungers for relaxation

AstralPool offers a wide range of formats, combinations and colours in glass mosaic for the customised, distinctive decoration of indoor and outdoor spaces in pools and wellness areas.

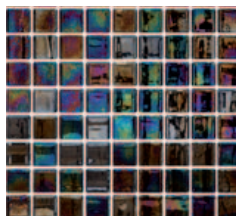
In designing and developing AstralPool glass mosaic, technology is combined with the use of the highest quality materials to guarantee its strength and durability in transit areas, and areas in continuous contact with water.

All this is provided with the experience and guarantee of AstralPool.

Mosaic colours / Colores mosaico



54163



54167



57370



57371



57372

## Revestimiento

Revestimiento Tumbonas de relajacion:

"Astralpool ofrece una amplia gama de formatos, combinaciones y colores en mosaico vitreo para la decoración personalizada y diferenciada de espacios, interiores y exteriores, en la piscina y áreas wellness.

En el diseño y desarrollo del mosaico vitreo de Astralpool, se combinan la tecnología de última generación con la utilización de materiales de máxima calidad que garantizan su resistencia y durabilidad en áreas de tránsito y zonas de contacto permanente con el agua.

Y todo ello con la experiencia y garantía de Astralpool.

- Each reference code comprises 2m<sup>2</sup>. To fully cover the lounge, 6m<sup>2</sup> are required.
- For other types of tiling and surface, please contact your AstralPool distributor.
- Cada código incluye 2 m<sup>2</sup>. Para revestir la totalidad de la tumbona son necesarios 6 m<sup>2</sup>.
- Para otros modelos de revestimiento, pongase en contacto con su distribuidor habitual AstralPool.



## Spæcial Relax Lounger

The best complement to finish a thermal circuit is the Spæcial Relax Lounger. Its perfect ergonomics provides the ideal relaxation for mind and body maximizing the benefits of the circuit.

## Tumbona Spæcial Relax

El mejor complemento para finalizar cualquier circuito termal es la Tumbona Spæcial Relax. Su perfecta ergonomía permite conseguir la relajación ideal en cuerpo y mente, maximizando los beneficios del circuito.

Code	44421
Description	Spæcial Relax Lounger Tumbona Spæcial Relax

Code	44422
Description	Mattress for Spæcial Relax Lounger Colchón para tumbona Spæcial Relax

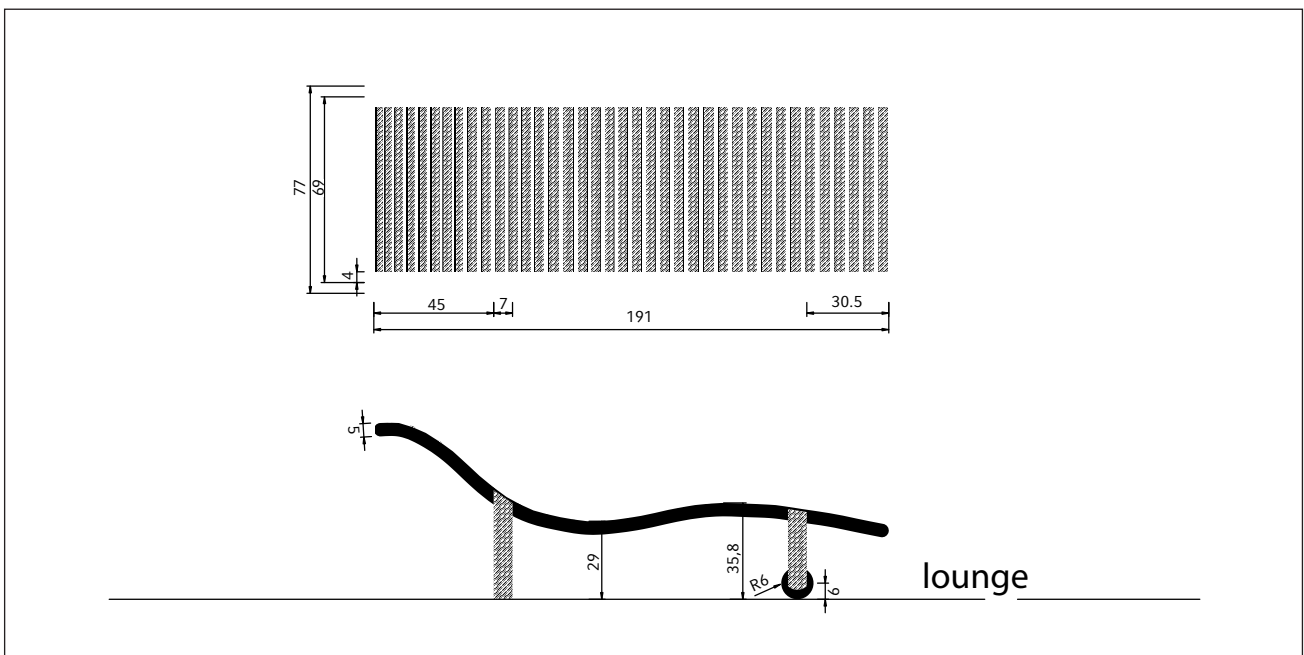
### Main characteristics

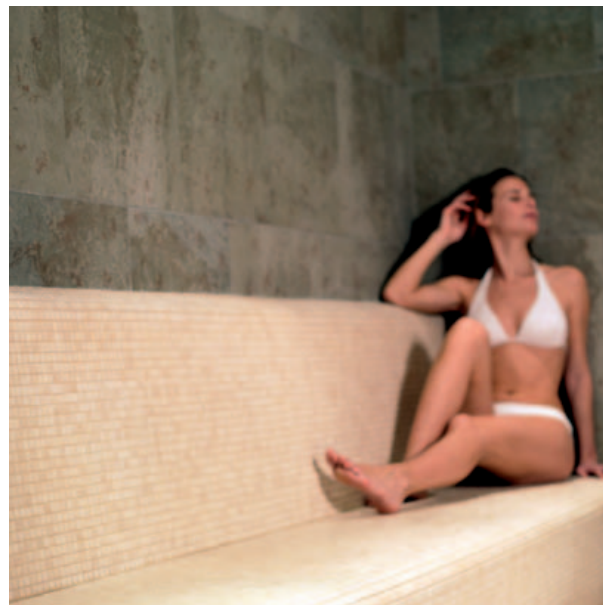
- Completely manufactured in scandinavian spruce.
- Specially designed for humidity areas.
- Not recommended for outdoor.
- Available in a wide variety of colours.

### Principales características

- Fabricada completamente en abeto escandinavo.
- Especialmente diseñada para zonas húmedas.
- No recomendable para uso exterior.
- Disponible en una amplia gama de colores.

### Dimensions • Dimensiones





## Benches

These benches comprises of two basic elements: the surface that you lie on and its base. They are built from the rigid foam known as "Styrofoam", a material derived from high density, closed cell expanded polystyrene, providing long lasting strength combined with very light weight, and are designed to feature both electrical and hydraulic heating systems (for further information, please contact your AstralPool supplier). With either heating system, the surface of the bench should be covered to provide even heat distribution and a perfect finish. The surface of your bench has been specially treated to ensure optimum grip.

The standard length for these benches is 2 metres. For other formats, please contact your AstralPool supplier.

### Main characteristics

- High resistance to compression
- High resistance to moisture and steam
- Permanently low heat conduction
- Special outer layer which ensures greater stability and grip
- Very light weight
- Easy to install and move

### Recommendations

- For correct bench assembly, we recommend the use of a special epoxy for assembly purposes. This should be applied to both the base of the bench where it comes into contact with the ground and the top of the base.
- Keep in a dry, flat place, away from direct sunlight
- Store in a dry place.
- Store on level ground

## Bancos

Los bancos se componen de dos elementos básicos: la superficie para tumbarse, y la base sobre la que se adhiere. Están contruidos en espuma rígida denominada "Styrofoam" material derivado del poliestireno expandido de alta densidad y célula cerrada, que nos da una resistencia y dureza muy importante con un peso muy ligero.

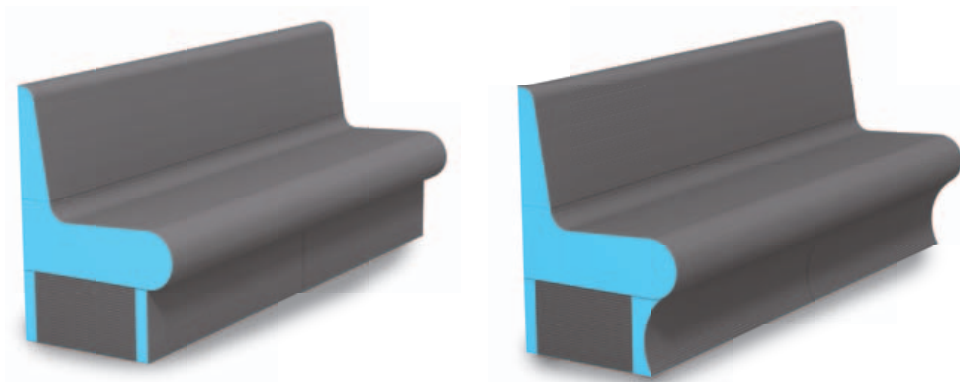
Los bancos están diseñados para ser equipados con sistemas de calefacción tanto eléctrico como hidráulico (para cualquier tipo de consulta o estudio póngase en contacto con un proveedor AstralPool). En cualquiera de los dos casos de calefacción, la superficie del banco debe estar revestido para obtener unas distribución de calor y un acabado perfecto por lo cual su superficie ya viene preparada para obtener un agarre óptimo del revestimiento. El largo standard de los bancos es de 2 metros por pieza. Para formatos especiales contacte con su proveedor AstralPool.

### Principales características

- Importante resistencia a la compresión
- Alta resistencia a la humedad y al vapor
- Conducción del calor constantemente baja
- Capa exterior perfecta para una mejor sujeción del alicatado
- Peso muy ligero
- Fácil colocación y manipulación

### Recomendaciones

- Para un correcto montaje de los bancos, se recomienda utilizar una cola epoxy especial para montajes. Esta la aplicaremos tanto a la base del banco con el suelo como a la parte superior de este con la base.
- No almacenar en sitios expuestos a los rayos del sol directos
- Almacenar en un lugar seco
- Almacenar sobre superficies planas



## Sofa Bench

### Main characteristics

- Length standard benches: 2 metres
- All benches are forward leaning.

### Elements

Code	35871
Description	Superior part with forward leaning Sofa bench Parte Superior banco sofa con inclinación hacia delante

Code	45186
Description	Sofa base with rounded edge Base sofa con canto redondeado

## Banco Sofa

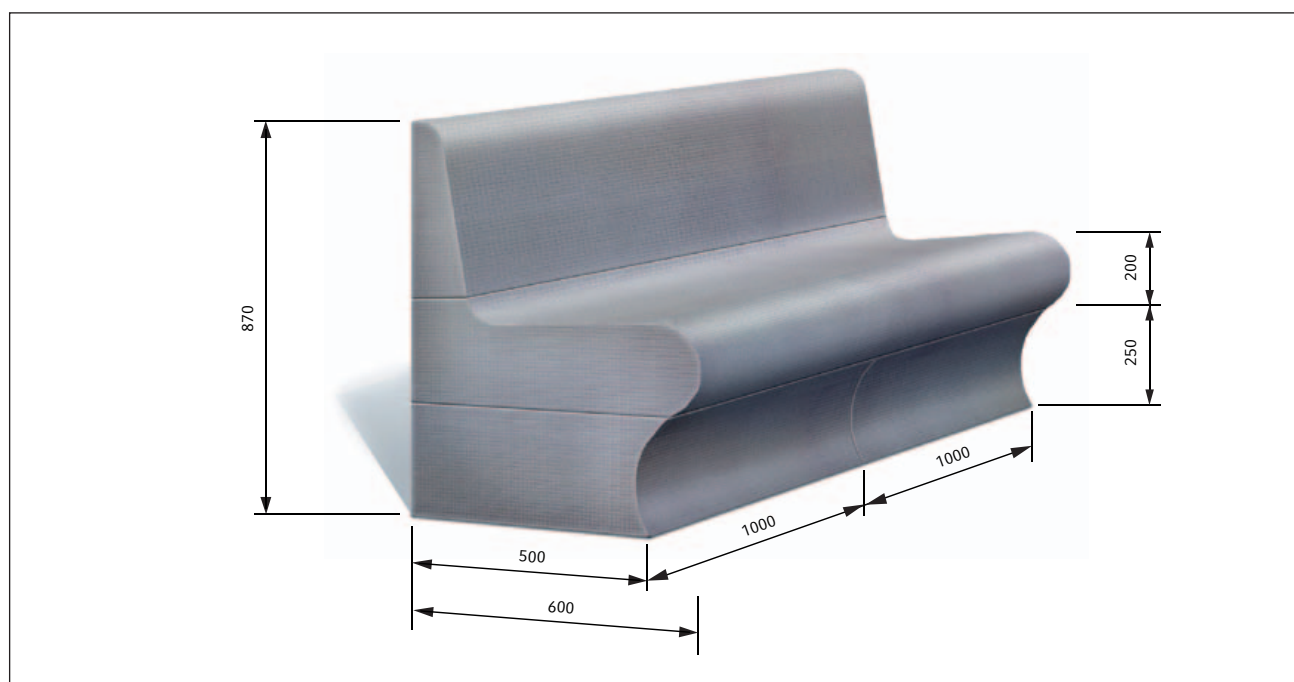
### Principales características

- Longitud bancos standard: 2 metros
- Todos los bancos son con inclinación hacia delante

### Elementos

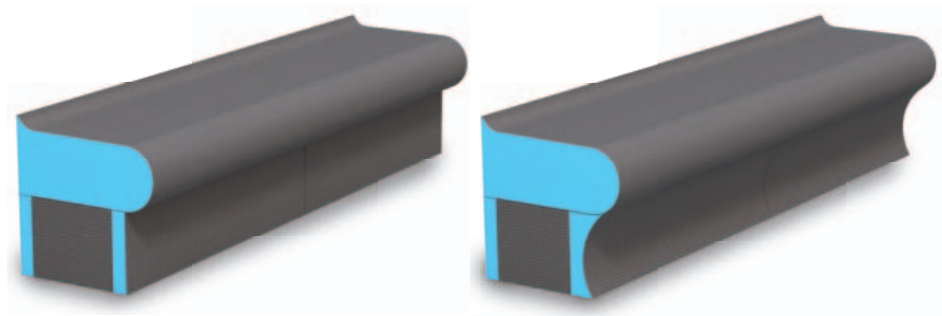
Code	35872
Description	Sofa base with straight edge Base Sofa con canto recto

### Dimensions • Dimensiones



\*For benches with heating system contact your AstralPool distributor.

\* Para bancos con calefacción, póngase en contacto con su distribuidor habitual AstralPool.



## Park Bench

### Main characteristics

- Length standard benches: 2 metres
- All benches are forward leaning.

### Elements

<b>Code</b>	<b>35879</b>
<b>Description</b>	Superior part with forward leaning Park bench Parte Superior banco Park con inclinación hacia delante

<b>Code</b>	<b>45187</b>
<b>Description</b>	Park base with rounded edge Base Park con canto redondeado

## Banco Park

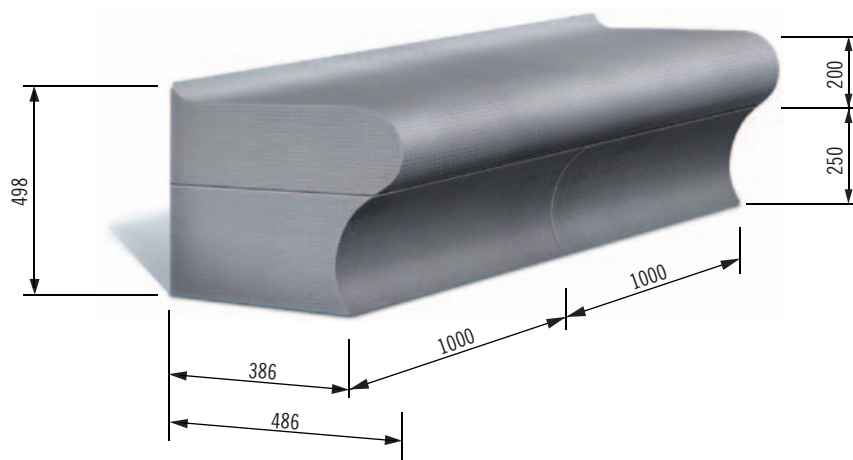
### Principales características

- Longitud bancos standard: 2 metros
- Todos los bancos son con inclinación hacia delante

### Elementos

<b>Code</b>	<b>35880</b>
<b>Description</b>	Park base with straight edge Base Park con canto recto

### Dimensions • Dimensiones



\*For benches with heating system contact your AstralPool distributor.

\* Para bancos con calefacción, póngase en contacto con su distribuidor habitual AstralPool.



## THERAPY ZONE

This zone comprises a complete range of facilities for body treatments: baths, spas and beds all designed for relaxation and therapy whether coming from the waters or the hands of a professional.

## ZONA DE TRATAMIENTOS

La zona de tratamientos dispone de todo el material necesario para los tratamientos corporales: bañeras, camillas, o spas preparados para que el cuerpo se relaje y pueda disfrutar de todas las sensaciones que le ofrece el agua o el buen hacer de un profesional.



## Balneotherapy Baths

One of the most important activities that takes place at a traditional spa is balneotherapy, a natural approach to health and healing that uses hot spring water, gases, mud, and climatic factors (such as heat) as therapeutic elements.

The term Balneology refers to the study of the art and science of bathing. The aim of these treatments is to enhance the immune system, stimulate circulatory process including lymph and blood circulation, and accelerate cell activity, dilating tissue and vessels in order to activate self healing.

Balneotherapy is a natural therapy which makes the best use of natural elements, such as hot springs, climatic factors, chronobiological and circadian rhythmic phases and natural herbal substances.

In Japan, the traditional form of balneotherapy is hot water spring bathing; in Europe, mineral bathing. Both are characterized by repeated immersion of the whole body in hot water that is stimulating to the body.

For centuries the benefits of therapeutic bathing have been recognized for the ability to relieve pain and improve the general well being of the body and the spirit. In fact, Balneotherapy is one of the oldest medical procedures, well known and widely regarded throughout Europe & Asia, where people have historically flocked to luxury spas for recreation and treatment

## Bañeras de Balneoterapia

Una de las actividades más importantes que se llevan a cabo en los spas tradicionales es la balneoterapia, un método natural para curar y mantener una buena salud que utiliza agua de manantial caliente, gases, barro y otros factores climáticos (por ejemplo el calor) como elementos terapéuticos.

El término balneoterapia hace referencia al estudio de las artes y ciencias del baño. El objetivo de estos tratamientos es mejorar el sistema inmunológico, estimular la circulación en el sistema sanguíneo y linfático y acelerar la actividad celular, dilatando tejidos y vasos para activar el mecanismo de regeneración natural.

La balneoterapia es una terapia natural que utiliza elementos naturales como aguas minero medicinales, factores climáticos, fases rítmicas circadianas y cronobiológicas y extractos naturales de plantas.

En Japón, la balneoterapia tradicional se basa en baños de agua de manantial caliente; y en Europa, en baños de aguas minerales. Ambos se caracterizan por inmersiones continuas en agua caliente que ayudan a estimular el cuerpo.

Durante siglos se han reconocido los beneficios de los baños terapéuticos para mitigar el dolor y mejorar el estado general del cuerpo y alma. La balneoterapia es uno de los procedimientos médicos más antiguos, muy arraigados y extendidos por toda Europa y Asia donde, históricamente, la gente acudía a lujosos spas para esparcimiento y recibir tratamientos.





## Balneotherapy Bath Sensation

### Main characteristics

- Wellness and Thalasso bath.
- Low-noise bath tub with fully automatic, individually programmable health massage for spa treatments and thalassotherapy
- The health massage of the tub offers:
  - Massage of 20 body zones produced by 286 nozzles in 10 massage sequences.
  - Individual electronic regulation of the massage pressure, thus programmes with acceding pressure applicable.
  - Smooth overlapping single massage sequences to guarantee a harmonic health massage.
  - Massage individually adjustable; the massage pressure, massage zones, massage sequences and treatment process can all be altered.
  - System suitable for current water-soluble and foamfree bath additives.
  - Noise output of approx. 73 dB (A) during the massage.

## Bañera Balneoterapia Sensation

### Principales características

- Bañera Wellness y talasoterapia.
- Bajo nivel de ruido y programación de masajes terapéuticos totalmente automática e individualizada para tratamientos de spa y talasoterapia.
- El masaje terapéutico de la bañera se caracteriza por:
  - Masaje de 20 zonas del cuerpo producido por 260 chorros en 10 secuencias de masajes.
  - Control electrónico e individualizado de la presión del masaje y diferentes programas de presión.
  - Superposición de secuencias de masajes para garantizar un masaje terapéutico armónico.
  - Masaje regulable individualmente: presión, zonas de masaje, secuencias y tratamiento se pueden modificar.
  - Sistema adecuado para aditivos hidrosolubles y de baños sin espuma comunes.
  - 73 decibelios (A) de ruido durante el masaje.

Code	40776
Description	Balneotherapy Bath Sensation Bañera Balneoterapia Sensation



## Accessories

- Fully electronic control unit:
  - Operation by means of an LCD display and integrated sensors for an easy handling.
  - In total 20 programs, all directly recallable, 10 massage courses are individually programmable.
  - Further possibility of an individual programming of treatment courses (selection of massage zones, sequences and duration).
- Hygiene systems:
  - Rinsing system to eliminate used water from the complete tube system of the underwater massage and air bubble system.
  - Automatic discharge of the complete pump circuit.
  - Semi-automatic rinsing disinfection according to latest and strictest EU standards as for example ÖNORM M 6222-1.
  - Semi-automatic cleaning and disinfection courses.
- Tub body and storage:
  - Tub has ergonomic body shape with moulded seat, leg wedge and arm rests.
  - Tub body of seamlessly deep-drawn acrylic glass
  - Rear reinforced by special laminate.
  - Base made from chrome-nickel steel, height adjustable in order to balance unevenness of the floor.
- Tub equipment:
  - Massage system.
  - Electro galvanically separated plastic pump aggregate.
  - Integrated dry operation protection.
  - Special massage nozzles including channel system and sequential distribution unit
- Fully electronic control unit:
  - LCD display to indicate the different treatment menus .
  - Action and error indicators.
  - Sensors to input or select treatment and hygiene courses.
  - Indication of treatment type, treatment time, residual treatment time, residual disinfection time, filling and bathing temperature, automatic rinsing active.
- Standard fittings equipment:
  - Tub filling battery ON 2D.
  - Tub inlet ON 25.
  - Shower battery ON 15.
  - Emerging shower.
  - Automatically controlled discharge valve ON 4D.
- Specially designed handles:
  - Hand grips to help entering and leaving the tub, installed on the tub rim.
- Pneumatic foot rest:
  - Foot rest / tub-shortening device, adjustable to 5 stages.

## Accesorios

- Unidad de control totalmente electrónica:
  - Control de funcionamiento a través de una pantalla LCD y sensores integrados que hacen que sea fácil de usar.
  - 20 programas señalizados y 10 masajes programables individualmente.
  - Posibilidad de programación individual para un tratamiento concreto (selección de zonas de masaje, secuencias y duración).
- Sistemas de limpieza e higiene:
  - Sistema de aclarado para eliminar el agua utilizada de los sistemas para masaje bajo el agua y burbujas.
  - Puesta en marcha automática de todo el circuito de bombeo.
  - Desinfección semiautomática según las normativas de la UE en la materia, como por ejemplo la ÖNORM M 6222-1.
  - Limpieza y desinfección semiautomáticas.
- Bañera y depósito:
  - Bañera ergonómica con asientos moldeados, reposapiés y apoya brazos.
  - Material de la bañera de cristal acrílico moldeado a la perfección.
  - Parte trasera reforzada con un laminado especial.
  - Base de acero al cromo níquel con altura regulable para adaptarse a desniveles del suelo.
- Características de la bañera:
  - Sistema de masaje.
  - Sección aparte de plástico para bombeo impulsada por electricidad.
  - Función de vaciado integrada.
  - Chorros de masaje especial con sistema de canalización y unidad de distribución secuencial.
- Mando de control completamente electrónico:
  - Pantalla LCD que indica los diferentes tipos de tratamientos.
  - Indicadores de acciones y errores.
  - Sensores para la entrada o selección de tratamientos y procedimientos de limpieza.
  - Indicador de tipo de tratamiento, tiempo de tratamiento, tiempo de tratamiento residual, tiempo de desinfección residual, temperatura de llenado y del baño, y enjuague automático.
- Accesorios estándar:
  - Batería de llenado de la bañera DN 20.
  - Entrada de la bañera DN 25.
  - Batería de la ducha DN 15.
  - Ducha íntima.
  - Válvula de desagüe automática DN 40.
- Asas con diseño especial
  - En el borde de la bañera hay unas asas para facilitar la entrada y salida de la bañera.
- Reposapiés neumático:
  - Reposapiés regulable en 5 posiciones.



Optional equipment • **Accesorios opcionales**

<b>Code</b>	40845
<b>Description</b>	Starlight-Effect with 150 light spots under water Efecto luz estelar con 150 puntos luminosos bajo el agua

<b>Code</b>	40846
<b>Description</b>	Highlight-Effect with 6 underwater spotlights Efecto luminoso con 6 focos bajo el agua

<b>Code</b>	40847
<b>Description</b>	Tub Equipment (aggressive water) Accesorio de bañera (agua agresiva)

<b>Code</b>	40848
<b>Description</b>	Coloured plastic cladding Revestimiento de plástico coloreado

<b>Code</b>	40849
<b>Description</b>	Manual jet pressure massage device Dispositivo de masaje por chorro a presión

<b>Code</b>	40852
<b>Description</b>	Entry step (one step) Escalón de entrada (un peldaño)

Power Supply / Conexión eléctrica	Dimensions / Dimensiones		
	Length / Longitud	Width / Anchura	Height / Altura
400 V 50HZ 3.4kW	2360 mm	910 mm	720 mm





## Balneotherapy Baths Aroma

### Main characteristics

- Wellness and Thalasso bath.
- Low-noise bath tub with fully automatic, individual programmable health massage for Spa treatments and thalassotherapy
- The health massage of the tub offers:
  - Massage of 14 body zones produced of 148 nozzles in 5 massage sequences.
  - Individual regulation of the massage pressure.
  - Smooth overlapping of the single massage sequences to guarantee a harmonic health massage.
  - Massage individually adjustable concerning massage pressure, massage zones, massage sequences and treatment process.
  - System suitable for current water-soluble and foamfree bath additives.
  - Noise output of approx. 73 dB (A) during the massage.

## Bañera Balneoterapia Aroma

### Características principales

- Bañera Wellness y talasoterapia.
- Bajo nivel de ruido y programación de masajes terapéuticos totalmente automática e individualizada para tratamientos de spa y talasoterapia.
- El masaje terapéutico de la bañera se caracteriza por:
  - Masaje de 14 zonas del cuerpo producido por 148 chorros en 5 secuencias de masajes.
  - Control individualizado de la presión del masaje.
  - Superposición de secuencias de masajes para garantizar un masaje terapéutico armónico.
  - Masaje regulable individualmente: presión, zonas de masaje, secuencias y tratamiento se pueden modificar.
  - Sistema adecuado para aditivos hidrosolubles y de baños sin espuma comunes.
  - 73 decibelios (A) de ruido durante el masaje.

Code	40777
Description	Balneotherapy Baths Aroma Bañera Balneoterapia Aroma



## Accessories

- Fully electronic control unit:
  - Operation by means of an LCD display and integrated sensors for easy handling.
  - In total 10 programmes are directly recallable, 5 massage courses are individually programmable.
  - Further possibility of an individual programming of treatment courses (selection of massage zones, sequences and duration).
- Hygiene systems:
  - Rinsing system to eliminate used water from the complete tube system of the underwater massage and air bubble system.
  - Automatic discharge of the complete pump circuit
  - Semi-automatic rinsing disinfection according to latest and strictest EU standards as for example ÖNORM M 6222-1.
  - Semi-automatic cleaning and disinfection courses.
- Tub body and storage:
  - Tub in ergonomic body shape with moulded seat, leg wedge and arm rests.
  - Tub body of seamlessly deep-drawn acrylic glass, the rear reinforced by special laminate.
  - Base made from chrome-nickel steel, height adjustable in order to balance unevenness of the floor.
- Tub equipment:
  - Massage system.
  - Electro galvanically separated plastic pump aggregate.
  - Integrated dry operation protection.
  - Special massage nozzles including channel system and sequential distribution unit.
- Fully electronic control unit:
  - LCD display to indicate the different treatment menus. Action and error indicators.
  - Sensors to input or select treatment and hygiene courses.
  - Indication of treatment type, treatment time, residual treatment time, residual disinfection time, filling and bathing temperature, automatic rinsing active.
- Standard fittings equipment:
  - Tub filling battery ON 20.
  - Tub inlet ON 25.
  - Shower battery ON 15 .
  - Emerging shower.
  - Automatically controlled discharge valve ON 40.
- Specially designed handles:
  - Hand grips to help entering and leaving the tub, installed on the tub rim.
- Pneumatic foot rest:
  - Foot rest / tub-shortening de vice, adjustable to 5 stages.

## Accesorios

- Unidad de control totalmente electrónica:
  - Funcionamiento controlable a través de una pantalla LCD y sensores integrados que hacen que sea fácil de usar.
  - 10 programas señalizados y 5 masajes programables individualmente.
  - Posibilidad de programación individual para un tratamiento concreto (selección de zonas de masaje, secuencias y duración).
- Sistemas de limpieza e higiene:
  - Sistema de aclarado para eliminar el agua utilizada de los sistemas para masaje bajo el agua y burbujas.
  - Puesta en marcha automática de todo el circuito de bombeo.
  - Desinfección semiautomática según las normativas de la UE en la materia, como por ejemplo la ÖNORM M 6222-1.
  - Limpieza y desinfección semiautomáticas.
- Bañera y depósito:
  - Bañera ergonómica con asientos moldeados, reposapiés y apoya brazos.
  - Material de la bañera de cristal acrílico moldeado a la perfección. Parte trasera reforzada con un laminado especial.
  - Base de acero al cromo-níquel con altura regulable para adaptarse a desniveles del suelo.
- Características de la bañera:
  - Sistema de masaje.
  - Sección aparte de plástico para bombeo impulsada por electricidad.
  - Función de vaciado integrada.
  - Chorros de masaje especial con sistema de canalización y unidad de distribución secuencial.
- Mando de control completamente electrónico:
  - Pantalla LCD que indica los diferentes tipos de tratamientos.
  - Indicadores de acciones y errores.
  - Sensores para la entrada o selección de tratamientos y procedimientos de limpieza.
  - Indicador de tipo de tratamiento, tiempo de tratamiento, tiempo de tratamiento residual, tiempo de desinfección residual, temperatura de llenado y del baño y enjuague automático.
- Accesorios estándar:
  - Batería de llenado de la bañera DN 20.
  - Entrada de la bañera DN 25.
  - Batería de la ducha DN 15.
  - Ducha íntima.
  - Válvula de desagüe automática DN 40.
- Asas con diseño especial
  - En el borde de la bañera hay unas asas para facilitar la entrada y salida de la bañera.
- Reposapiés neumático:
  - Reposapiés regulable en 5 posiciones.



Optional equipment • **Accesorios opcionales**

<b>Code</b>	40845
<b>Description</b>	Starlight-Effect Efecto luz cielo estrellado.

<b>Code</b>	40846
<b>Description</b>	Highlight-Effect Efecto de luz

<b>Code</b>	40847
<b>Description</b>	Tub Equipment (aggressive water) Accesorio de bañera (agua agresiva)

<b>Code</b>	40848
<b>Description</b>	Coloured plastic cladding Revestimiento de plástico coloreado

<b>Code</b>	40852
<b>Description</b>	Entry step (one step) Escalón de entrada (un peldaño)

Power Supply / Conexión eléctrica	Dimensions / Dimensiones		
	Length / Longitud	Width / Anchura	Height / Altura
230 V, 50HZ, 2.2kW	2360 mm	910 mm	720 mm





## Automated Therapy Lounger Zen

### Main characteristics

- Design event bench for the application of physiological, dermatological or cosmetic health treatments and body wraps in Wellness and Thalasso.
- Provides a warm and agreeable sensation of floating on the water surface.
- Relaxation by warmth at a constant temperature by means of water and cover heating.
- Easy application of health treatments by adjustment of the rigidity of the bed.

### Accessories

- Structure of the bed:
  - Chassis of coated steel, with adjustable feet to change the height, including design cladding.
  - Air core for the pneumatic adjustment of the rigidity of the bed, water core for the relaxation on the water's surface. Integrated heating elements.
  - The surface of the bed is almost wrinkle-free in rigid state, and therefore easy to clean .
  - Cover resistant against disinfectants and cleaning agents, grease and oil.

#### Control:

- Integrated micro-processor control with glass control panel.
- Operational elements for height adjustment of the bed, temperature adjustment and adjustment of the therapy duration. Integrated switch box, splash water protected IP X4.

## Camilla Terapéutica Automatizada Zen

### Características principales

- Camilla de diseño terapéutico para la aplicación de tratamientos de cosmética, dermatológicos o fisiológicos y de envolturas del cuerpo en wellness y talasoterapia.
- Proporciona una cálida y agradable sensación de flotar en la superficie del agua.
- Relajación por medio de calor a una temperatura constante a través del agua y de la calefacción en la cubierta.
- Fácil aplicación de tratamientos de salud con una rigidez de la camilla ajustable.

### Accesorios

- Características de la camilla:
  - Chasis cubierto de acero, con los pies ajustables para cambiar la altura y revestimiento de diseño
  - Ajuste neumático por medio de aire para controlar la rigidez de la camilla y relajación a través del agua en superficie del agua. Sistema de calefacción integrado.
  - Superficie de la camilla a prueba de arrugas en su estado más rígido, lo que facilita su limpieza.
  - Superficie resistente a desinfectantes, grasas, aceites y productos de limpieza.

#### Mando de control:

- Mando de control con panel de cristal y microprocesador integrado.
- Opciones de ajuste de temperatura, de duración de la terapia y de altura de la camilla Caja de mandos integrada IP X4 protegida contra salpicaduras de agua.

Code	<b>40778</b>
Description	Automated Therapy Lounger Zen Camilla Terapéutica Automatizada Zen



**Optional equipment • Accesorios opcionales**

<b>Code</b>	41239
<b>Description</b>	Starlight-Effect Efecto luz estelar.

- Spectacular Starlight effects by means of 150 light spots integrated in the bed rim. A total of 8 different colours are available. The colours can be applied changing or in one constant colour.
- Light system: Integrated light projector with pale-free colour filter and 150 fibre optics. Power of the light projector: 120 W Light colours: magenta, salmon, orange, yellow, blue, turquoise, green, transparent.
- Operated by means of the processor-controlled glass panel.

- Espectacular efecto luz estelar por medio de 150 puntos luminosos integrados en el borde de la camilla. 8 tipos de colores disponibles que pueden programarse para que cambien con regularidad o que uno permanezca constantemente.
- Sistema de luces. Proyector de luces integrado con un filtro de color libre de tonos pálidos y 150 puntos de fibra óptica. Potencia del proyector de luz: 120 W. Luces de colores magenta, salmón, naranja, amarillo, azul, turquesa, verde y transparente.
- Ajustable desde el mando de control con microprocesador.

<b>Code</b>	40850
<b>Description</b>	Melody Melodía.

- System for the sensation of music on the whole body, consisting of complete body music vibration massage by means of transferring the rhythm of the audible music to the water core of the bed.
- Music vibration system: vibration module, amplifier system including cable to connect to the music device of the customer.
- Operated by means of the processor-controlled glass panel.

- Sistema que proporciona una sensación musical sobre todo el cuerpo consistente en un masaje a través de la vibración de la música. El ritmo de la música se transmite al agua que contiene la camilla.
- Sistema de vibración musical: módulo de vibración, sistema amplificador que incluye un cable para conectar al equipo de música del cliente.
- Ajustable desde el mando de control con microprocesador.

<b>Code</b>	40848
<b>Description</b>	Coloured plastic cladding Revestimiento de plástico coloreado

Power Supply / Conexión eléctrica	Dimensions / Dimensiones		
	Length / Longitud	Width / Anchura	Height / Altura
230 V, 50HZ, 1kW	2360 mm	910 mm	720 mm







## Automated Therapy Lounger Vedica

### Main characteristics

- Wet massage bench.
- Bench for the application of wet massages, soap brush massages, hot stone or ayurveda treatments, vichy shower, etc.
- Plastic lying surface with discharge.
- Heated lying surface with adjustable temperature.
- Hand shower set with thermostat and hose rewriter.
- Maintenance-free electromechanical height adjustment.
- Adjustment range about 72.5 - 87.5 cm.
- Separate discharge for ayurveda oils.
- Membrane keyboard with display for temperature adjustment.
- Control key to activate the hand shower.

## Camilla Terapéutica Automatizada Védica

### Características principales

- Camilla de masaje húmedo
- Camilla para aplicación de masajes húmedos, masajes con jabón, tratamientos ayurveda o hot stone, duchas vichy, etc.
- Superficie de reposo de plástico con sumidero.
- Superficie de reposo con calefacción y temperatura regulable
- Juego de ducha de mano con termostato y manguera enrollable
- Ajuste de altura electromecánico sin necesidad de mantenimiento
- Ajuste desde 72,5 hasta 87,5 cm.
- Sumidero aparte para aceites de ayurveda.
- Teclado de membrana con indicador de ajuste de temperatura.
- Opción de control para activar la ducha de mano.

Code	40779
Description	Automated Therapy Lounger Vedica Camilla Terapéutica Automatizada Védica



## Optional equipment • Accesorios opcionales

Code	41240
Description	Starlight-Effect Efecto luz estelar.

- Spectacular starlight effects by means of 146 fibre optic light spots integrated into the de vice with a total of 8 available colours.
- Treatments possible in alternating colours or in one constant colour.
- Integrated light projector with pale-free colour filter. Light projector power: 120 W
- Colours: magenta, salmon, orange, yellow, blue, turquoise, green, transparent.
- ON/OFF-switch and colour change located on the tub panel (Model: 5.59-1).

Code	40851
Description	Foaming unit Unidad para espuma.

- Integrated unit to froth up massage foam.
- Lather reservoir.

- Espectacular efecto luz estelar por medio de 146 puntos luminosos de fibra óptica integrados en la camilla. 8 colores de luces disponibles.
- Las luces pueden alternarse con regularidad o que una sola permanezca constantemente.
- Proyector de luces integrado con un filtro de color libre de tonos pálidos. Potencia del proyector de luz: 120 W.
- Luces de colores magenta, salmón, naranja, amarillo, azul, turquesa, verde y transparente.
- Sistema de encendido y apagado y de cambio de luces en el control de la camilla. (Modelo: 5.59-1).

- Unidad integrada para proporcionar espuma para masaje
- Depósito de espuma

Power Supply / Conexión eléctrica	Dimensions / Dimensiones		
	Length / Longitud	Width / Anchura	Height / Altura
230 V, 50HZ, 0.7kW	2360 cm	910 cm	Approx 725 - 875 mm (Regulable)





## Massage Bed Ayurveda

### Main characteristics

- The head rest is made of wood, a natural product which helps to create an appropriate ambience for ayurveda treatments.
- The padded upholstery has been specially developed; the raised edges of the cushion and the blue leather upholstery are proven to have a relaxing effect.
- The drain at the head rest is to collect the oil used.

### Standard Equipment

- Half roll. The concealed zip on the side of the roll prevents oil from being absorbed too readily.
- Protective cover; the oil-resistant cover protects the bed's upholstery from staining. The cover can be washed in an ordinary washing machine after the treatment ready for the next client.
- Head rest for massage treatments, horn-shaped.

Code	40860
Description	Massage Bed Ayurveda Camilla Ayurveda

## Camilla Ayurveda

### Características principales

- Reposacabezas de madera, un producto natural que ayuda a crear un ambiente adecuado para los tratamientos ayurveda.
- Colchón de diseño especial con bordes elevados y tapizado en cuero azul que aseguran un efecto relajante.
- Sumidero en la cabecera para recoger el aceite utilizado.

### Accesorios estándar

- Medio cilindro enfundado que impide que el aceite se absorba rápidamente.
- Cubierta protectora resistente al aceite que protege de manchas al tapizado. Se puede lavar en una lavadora normal después de cada tratamiento y prepararse para el siguiente cliente.
- Reposacabezas para masaje en forma de luna.

Dimensions / Dimensiones		
Length / Longitud	Width / Anchura	Height / Altura
202 cm	85 cm	in steps from 60-94 cm / Ajustable de 60-94 cm



## Massage Bed Danubio

Attractive, solid, handy and easy use define the massage bed Danubio. The Danubio combines simplicity with durability and is perfect to offer the best massages or body treatments.

### Main characteristics

- Dismountable Professional massage bed.
- Natural nordic spruce wood.
- Service table included.
- Adjustable backrest.
- Facial hole.
- Stable and resistant.

Code	42382
Description	Massage Bed Danubio Camilla Danubio

### Optional colours • Colores opcionales



White / Blanco



light-Brown /  
Marrón Claro

## Camilla Danubio

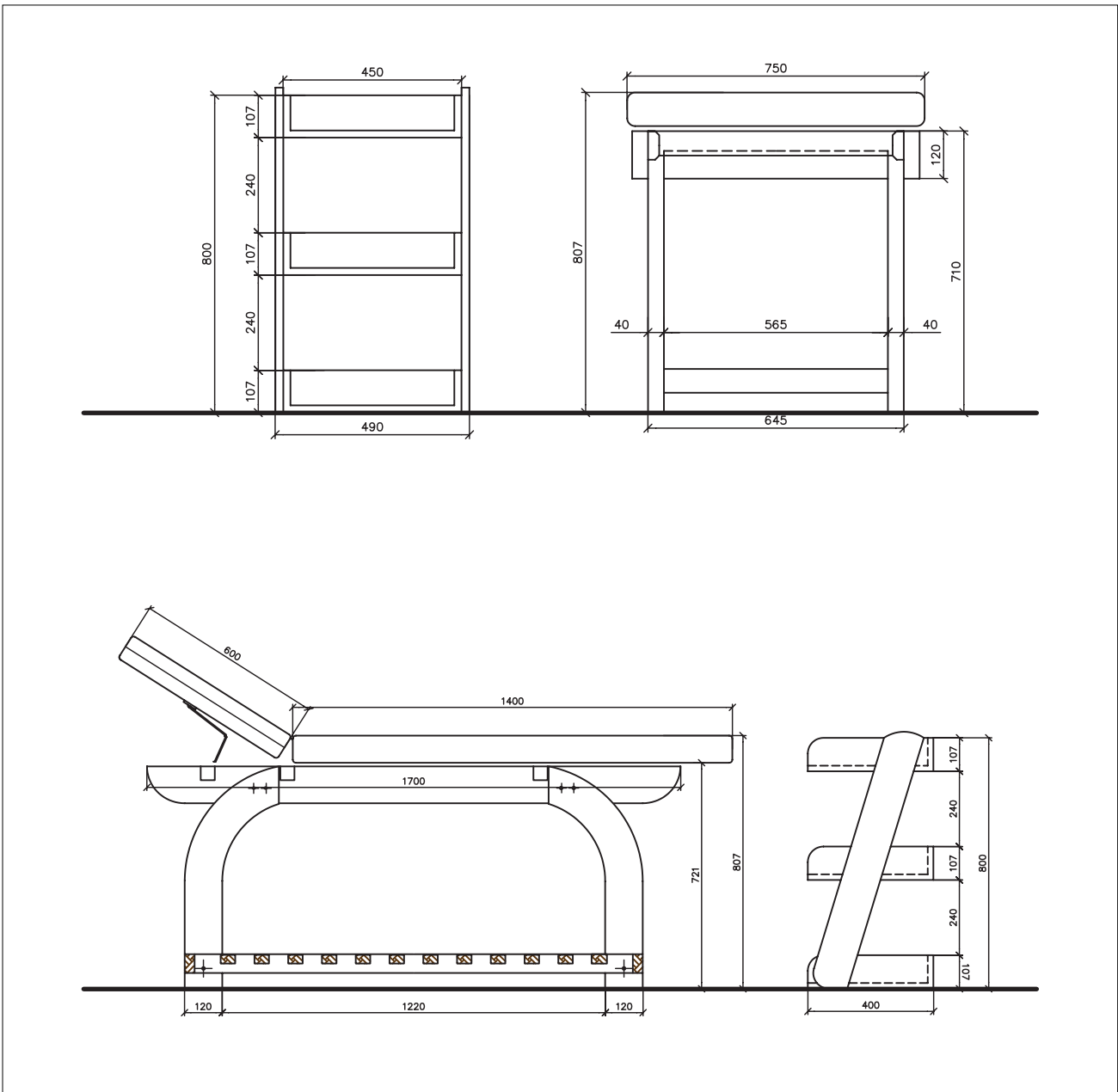
Atractiva, consistente, práctica y de fácil uso, así se define la camilla Danubio. La Danubio combina simplicidad con durabilidad y es perfecta para ofrecer los mejores masajes y demás tratamientos corporales.

### Características principales

- Camilla de masaje profesional desmontable.
- Madera natural de abeto nórdico.
- Mesa auxiliar incluida.
- Altura parte superior regulable.
- Hueco facial. Estable y resistente.



Dimensions / Dimensiones						
Height / Altura	Length / Longitud	Width / Anchura	Packaging volume / Volumen Packaging	Packaging accessory / Packaging accesorio	Net weight / Peso neto	Gross weight / Peso bruto
80 cm	200 cm	75 cm	202 x 77 x 30 cm	50 x 415 x 80 cm	80 kg	100 kg



Note: If you need the Danubio massage bed in other sizes, please contact your AstralPool distributor.

Nota: Si desea la camilla Danubio en otras medidas, póngase en contacto con su distribuidor habitual de AstralPool.



## New Massage Bed 2C

### Main characteristics

- Massage bed adjustable electrically or hydraulically.
- 2 sections
- Versatile and highly resistant
- Adjustable height of 45 to 95 to place the client in the ideal position for the massage.
- Lifting capability of up to 200 kg
- 67 cm wide and 195 cm long

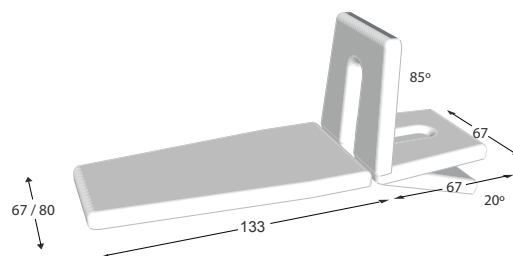
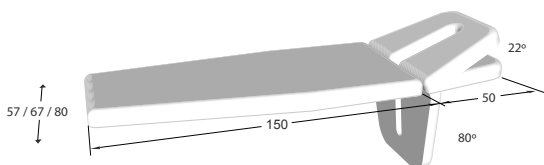
## Camilla 2C

### Características principales

- Camilla de masaje ajustable Electricamente o Hidraulicamente
- 2 Secciones
- Versatil y de gran resistencia.
- Altura ajustable de 45 a 95 para colocar al cliente en la posición ideal para el masajista
- Capacidad de levantamiento de hasta 200kg
- 67 cm de anchura y 195cm de longitud.

Code	<b>60807</b>
Description	Electric 2C treatment bed Camilla de tratamientos 2C Electrica

Code	<b>60808</b>
Description	Hydraulic 2C treatment bed Camilla de tratamientos 2C Hidraulica





**New** **Massage Bed 3C**

**Main characteristics**

- Massage bed adjustable electrically or hydraulically.
- 3 sections
- Versatile and highly resistant
- Adjustable height of 45 to 95 to place the client in the ideal position for the massage.
- Lifting capability of up to 200 kg
- 67 cm wide and 195 cm long

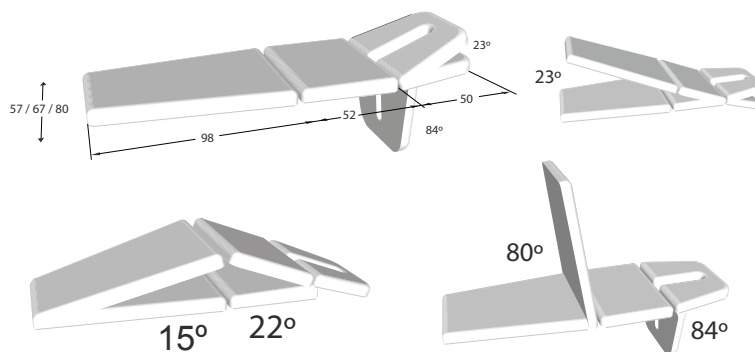
**Camilla 3C**

**Características principales**

- Camilla de masaje ajustable Electricamente o Hidraulicamente
- 3 secciones
- Versatil y de gran resistencia.
- Altura ajustable de 45 a 95 para colocar al cliente en la posición ideal para el masajista
- Capacidad de levantamiento de hasta 200kg
- 67 cm de anchura y 195cm de longitud.

<b>Code</b>	<b>60809</b>
<b>Description</b>	Electric 3C treatment bed Camilla de tratamientos 3C Electrica

<b>Code</b>	<b>60810</b>
<b>Description</b>	Hydraulic 3C treatment bed Camilla de tratamientos 3C Hidraulica





## New Massage Bed 5C

### Main characteristics

- Massage bed adjustable electrically or hydraulically.
- 5 sections
- Versatile and highly resistant
- Adjustable height of 45 to 95 to place the client in the ideal position for the massage.
- Lifting capability of up to 200 kg
- 67 cm wide and 195 cm long

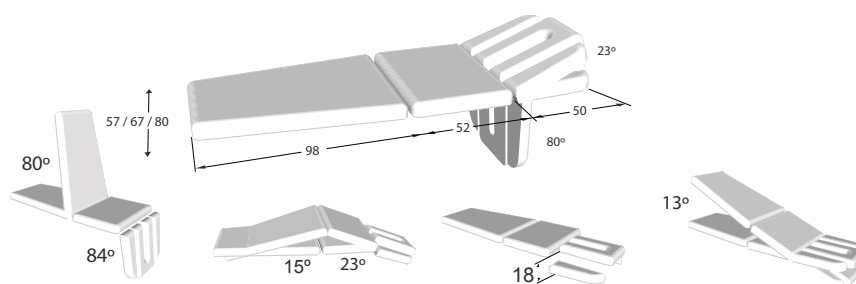
## Camilla 5C

### Características principales

- Camilla de masaje ajustable Electricamente o Hidraulicamente
- 5 secciones
- Versatil y de gran resistencia.
- Altura ajustable de 45 a 95 para colocar al cliente en la posición ideal para el masajista
- Capacidad de levantamiento de hasta 200kg
- 67 cm de anchura y 195cm de longitud.

Code	<b>60811</b>
Description	Electric 5C treatment bed Camilla de tratamientos 5C Electrica

Code	<b>60812</b>
Description	Hydraulic 5C treatment bed Camilla de tratamientos 5C Hidraulica







## SPA ZONE

Astral Pool offers a complete range of Spas aimed to fulfill the requirements of any installation

## ZONA DE SPA

AstralPool le ofrece una gama completa de Spas , destinados a cumplir las expectativas de cualquier instalación.



## Wellmax Spa

### Can you imagine your wellness area without this Spa?

Wellmax Spa is the perfect spa to give a special touch to your wellness area, due to its size and high quality finishing. If you are looking for a luxury and relaxing environment, this is the PERFECT Spa.

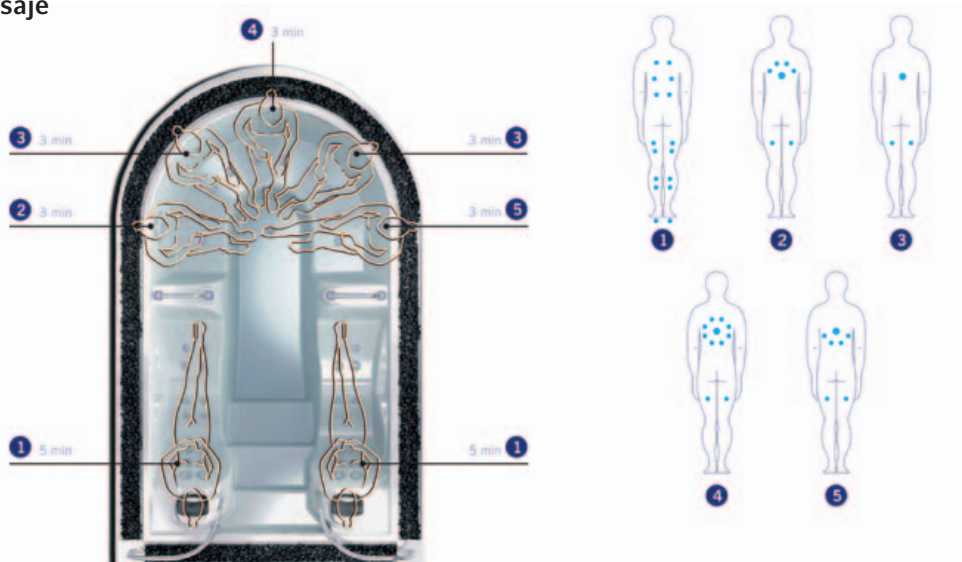
## Spa Wellmax

### ¿Imagina su zona wellness sin este spa?

El spa Wellmax es el spa perfecto para darle un toque especial de distinción a su zona wellness, gracias a su gran tamaño y a sus acabados de gran calidad. Si lo que quiere es un ambiente de lujo y relax, éste es el spa PERFECTO

Code	43638SP315
Description	Wellmax Spa Spa Wellmax

### Massage Circuit Circuito de masaje





Spa: Wellmax

General specifications spa Especificaciones generales del spa	Code / Código 43638SP315
Dimensions / Dimensiones (cm)	460 x 281 (+-2cm)
Jets / Jets	53
Blower Nozzles / Boquillas Soplantes	10
Positions (seats / loungers) / Posiciones (asientos / tumbonas)	7 (5/2)
Empty spa weight- Full spa weight / Peso spa vacío - Peso spa lleno	508 kg / 3.448 kg
Water capacity / Volumen de agua	2.940 l
Num. of Push-buttons / N° de pulsadores	4
Num. of Air Venturi controls / N° de controles Venturi	-
Num. of Pump suction drains / N° Sumideros aspiración bombas	7
Num. of Filtration returns / N° Retornos filtración	4
Num. of Overflow drains / N° Tomas rebosadero	8
No of headrests / No.Reposacabezas	2
Spa bottom drain / Desagüe inferior spa	1
Drain for Vacuum cleaner / Toma para limpiafondos	1
Colour of Jets / Color Jets	Stainless Steel / Acero Inoxidable
Colour of Accessories / Color Accesorios	White / Blanco
Light / Foco	High Intensity Colour Leds/ Leds Colores Alta Intensidad
Type of Push-Buttons / Tipo de pulsadores	Electronic / Electrónicos
Inner handrails / Agarraderas interiores	2 unid. (Stainless Steel / Acero Inoxidable)
Metallic internal structure / Estructura interna metálica	Yes / Sí
Packaging dimensions / Dimensiones embalaje	500 x 220 x 235 cm (25,9 m3)
Outer handrails (2un.) / Agarraderas exteriores	2 unid. (Stainless Steel / Acero inoxidable)
Packaging weight / Peso embalaje	682 kg
Stones in overflow channel / Piedras en canal rebosadero	Not included / No incluidas

Spa options / Opciones del spa	Code / Código 43638SP315
Colour of Acrylic shell / Color plancha acrílica	White - Blue / Blanco - Azul

Compact Kit • Kit compacto: Wellmax

General specifications spa Especificaciones generales del spa	Code / Código 43639CP001
Dimensions / Dimensiones (cm)	1900 x 1000 x 1760 mm
Weight (kg) / Peso	195 kg
Total num. of pumps / N° Total de bombas	5
Maximum power required / Potencia máxima requerida	14.463 W
Maximum power per phase / Potencia máxima por fase	4821 W (25,4 A)
Voltage / Voltaje	400 V AC III + N
Filter / Filtro	Ø 650 mm
Massage Pumps / Bombas masaje	2 x 2 CV + 1 x 3 CV
Blower / Bomba soplante	1.300 W
Filtration Pump (P1) / Bomba filtración	820 W
Electrical Heater / Calentador eléctrico	6 kW
Control Cabinet / Armario de control	Yes / Sí
Automatic timeouts for equipment / Paro automático equipo	Yes / Sí
Thermal protection for pumps / Protección térmica bombas	Yes / Sí
Ozone / Ozonizador	Yes / Sí
Packaging weight (without filter) / Peso embalaje (sin filtro)	134 kg
Filter packaging dimensions (filter) / Dimensiones embalaje (filtro)	102 x 102 x 195 cm (2,1m3)
Packaging dimensions (without filter) / Dimensiones embalaje (sin filtro)	100 x 120 x 116 cm (1,4m3)
Filter packaging weight with filter / Peso embalaje filtro	65 kg



## Spa Mirage

Would you like to give a special touch to your wellness area? Are you tired of being common? Without any doubts the best original alternative is the Mirage Spa, a glass mosaic tiled spa that will give the special touch you are looking for.

Code	<b>45203</b>
Description	Spa Mirage 20 Mirage Spa 20

## Mirage Spa

¿Quiere darle un aire diferente a su zona wellness? ¿Está cansado de ser como los demás? Sin duda su mejor alternativa para ser original es el Spa Mirage, un spa revestido en gresite vítreo que le dará ese toque diferente que anda buscando.

Code	<b>44630</b>
Description	Spa Mirage 40 Mirage Spa 40

### Spa: Mirage

	Mirage 20	Mirage 40
General specifications spa Especificaciones generales del spa	Code / Código 45203	Code / Código 44630
Dimensions / Dimensiones (cm)	ø 2500 ± 20 mm	ø 2500 ± 20 mm
Jets / Jets	8	26
Blower Nozzles / Boquillas Soplantes	12	12
Positions (seats / loungers) / Posiciones (asientos / tumbonas)	-	6 (6/-)
Num. of Push-buttons / N° de pulsadores	-	2
Colour of Jets / Color Jets	-	Stainless Steel / Acero Inoxidable
Colour of Accessories / Color Accesorios	-	White / Blanco
Light / Foco	-	High Intensity Colour Leds / Leds Colores Alta Intensidad
Type of Push-Buttons / Tipo de pulsadores	-	Electronic / Electrónicos
Halogen light 50 W / Foco halógeno 50 W	White / Blanco	-
Electronic buttons / Pulsadores electrónicos	Yes / Sí	-
Cover / Cubierta	Optional / Opcional	Optional / Opcional

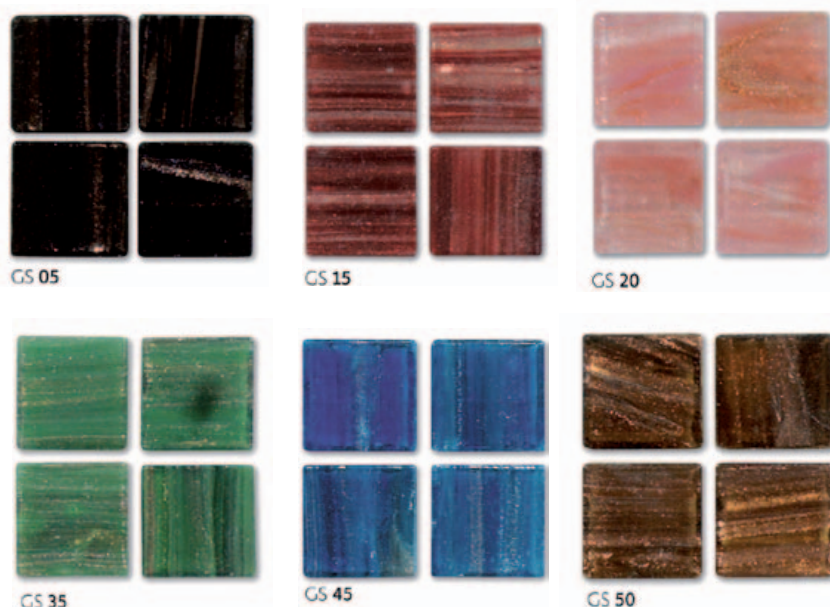


Spa options / Opciones del spa	
Colour / Color	GS05 - GS50 - GS15 - GS20 - GS45 - GS35

Compact Kit • Kit compacto

General specifications spa Especificaciones generales del spa	Code / Código 05135CE	Code / Código 16412CE	Code / Código 16412CP001
Dimensions / Dimensiones (cm)	1900 x 1000 x 1760 mm	1900 x 1000 x 1760 mm	1900 x 1000 x 1760 mm
Weight (kg) / Peso	156 kg	177 kg	177 kg
Total num. of pumps / N° Total de bombas	3	4	4
Maximum installed power / Potencia máxima instalada	9.580 W	11802 W	11.802 W
Voltage / Voltaje	400 V AC III+N	400 V AC III+N	400 V AC III + N
Filter / Filtro	Ø 650 mm	Ø 650 mm	Ø 650 mm
Massage Pumps / Bombas masaje	1 x 2 hp	2 x 2 hp	2 x 2 hp
Blower / Bomba soplante	1 x 1300 W	1 x 1300 W	1.300 W
Filtration Pump (P1) / Bomba filtración	1 x 820 W	1 x 820 W	820 W
Electrical Heater / Calentador eléctrico	6 kW	6kw	6 kW
Control Cabinet CE / Armario de control	Yes / Sí	Yes / Sí	Yes / Sí
Electronic buttons control / Control pulsadores electrónicos	Yes / Sí	Yes / Sí	Yes / Sí
Thermal protection for pumps / Protección térmica bombas	Optional / Opcional	Optional / Opcional	Yes / Sí
Ozone / Ozonizador	-	-	Yes / Sí
Auto. Disinfect. Electrolysis of salt + pH / Desinfección Auto. Electrolisis de sal + pH	Optional / Opcional	Optional / Opcional	Optional / Opcional

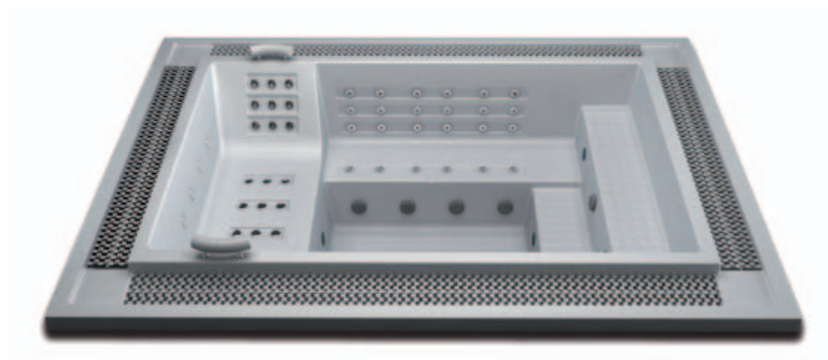
Mosaic colours / Colores mosaico





SPA ZONE • Tokyo 70  
ZONA DE SPA • Tokyo 70

5. 1. 3.



## Tokyo 70

Its elegant design makes it suitable for any type of space or decoration.

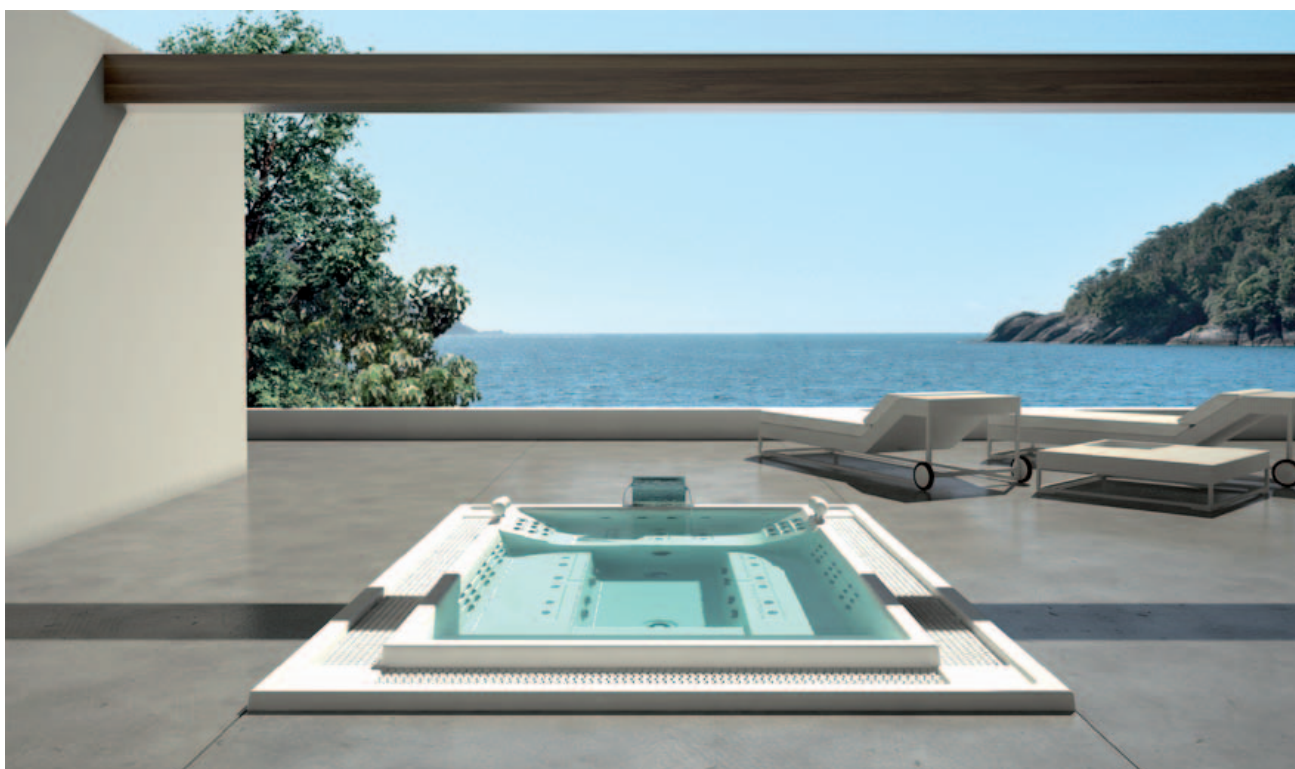
High quality finish.

## Tokyo 70

Por su elegante diseño es adaptable a cualquier espacio y decoración.

Acabados de gran calidad.

Code	53990
Description	Tokyo 70 Spa Spa Tokyo 70





Spa: Tokyo 70

General specifications spa Especificaciones generales del spa	Code / Código 53990
Dimensions (± 1cm) / Dimensiones (± 1cm)	340 X 240
Positions (Seats / Loungers) / Posiciones (Sentados / Tumbados)	7 (6 / 1)
Water capacity / Capacidad de agua	2,200 l
Empty spa weight / Peso spa vacío	373 kg
Full spa weight / Peso spa lleno	2,573 kg
Jets / Número de jets	58
Air nozzles / Inyectores de aire	21
Jets colour / Color jets	Stainless Steel / Acero Inoxidable
Headrests / Reposacabezas	2
Waterfalls / Cascada	Optional / Opcional
Light / Proyector	Yes / Sí
Cromotherapy LED / Cromoterapia foco leds	Yes / Sí
Metallic structure / Estructura metálica galvanizada	Yes / Sí
Isolating cover / Cubierta isotérmica	Optional
Piezoelectric switches / Pulsadores piezoeléctricos	3

Spa options / Opciones del spa	
Colour / Color	White - Blue Marble / Blanco - Azul mármol

Compact Kit • Kit compacto

General specifications spa Especificaciones generales del spa	Code / Código 43639CP001
Kit 75 3M / Kit DIN	Code 43639
Filter / Filtro	Ø 650
Filtration pump / Bomba de filtración	0.82 Kw
Massage pump (P1) / Bomba de masaje (P1)	2 x1.81Kw+2.7Kw
Air blower / Bomba soplante	0.90 Kw
Standard heater power / Calefacción eléctrica	6 Kw
Ozonator / Ozonizador	Yes / Sí
Aut. dosage + control pH and chlorine / Dosificación aut. + control pH y cloro	Optional / Opcional
Water/water heat exchanger 20 Kw / Intercambiador agua-agua 20 Kw	Optional / Opcional
Buttons / Control / Pulsadores / Control	Piezoelectric
Power requirement Low Amp (W) / Potencia requerida Low Amp (W)	14,485 W
Power requirement (A) / Potencia requerida (A)	27.5 A
Voltage / Voltaje	400 V III + N



SPA ZONE • **Odisea 20**  
ZONA DE SPA • **Odisea 20**

5. 1. 4.



## Odisea 20

Odisea 20 belongs to the spa range for public use.  
A circular spa with a diameter of 2.30 m, it is equipped for water and air massage.

## Odisea 20

Odisea 20 pertenece a la gama de spas para uso público.  
Spa circular de 2,30 D. Equipado con masaje de agua y aire.

Code	45709
Description	Odisea 20 Spa Spa Odisea 20







Spa: ODISEA 20

General specifications spa Especificaciones generales del spa	Code / Código 45709
Dimensions (± 1cm) / Dimensiones (± 1cm)	Ø 230
Positions (Seats / Loungers) / Posiciones (Sentados / Tumbados)	5 (5 / -)
Water capacity / Capacidad de agua	1,120 l
Empty spa weight / Peso spa vacío	163 kg
Full spa weight / Peso spa lleno	1,283 kg
Jets / Número de jets	8
Air nozzles / Inyectores de aire	10
Jets colour / Color jets	White / Blanco
Light / Proyector	Yes / Sí
Cromotherapy LED / Cromoterapia foco leds	Optional / Opcional
Metallic structure / Estructura metálica galvanizada	Yes / Sí
Isolating cover / Cubierta isotérmica	Optional / Opcional
Piezoelectric switches / Pulsadores piezoeléctricos	2

Spa options / Opciones del spa	
Colour / Color	Blue Marble / Pearl Shadow / White / Sterling / Cameo / Sierra Azul Mármol / Pearl Shadow / Blanco / Sterling / Cameo / Sierra

Compact Kit • Kit compacto

General specifications spa Especificaciones generales del spa	Code / Código 05135CP001
Filter / Filtro	Ø 650
Filtration pump / Bomba de filtración	0.82 Kw
Massage pump (P1) / Bomba de masaje (P1)	1.4 Kw
Air blower / Bomba soplante	1.3 Kw
Standard heater power / Calefacción eléctrica	6 Kw
Ozonator / Ozonizador	Yes / Sí
Aut. dosage + control pH and chlorine / Dosificación aut. + control pH y cloro	Optional / Opcional
Water/water heat exchanger 20 Kw / Intercambiador agua-agua 20 Kw	Optional / Opcional
Buttons / Control / Pulsadores / Control	Piezoelec.
Power requirement Low Amp (W) / Potencia requerida Low Amp (W)	9,582 W
Power requirement (A) / Potencia requerida (A)	19.2 A
Voltage / Voltaje	400 V III + N



## Venecia

The Venecia Spa belongs to the spa range for public use.  
A square spa of 2.28 x 2.28 m, it is equipped for air and water massage.

## Venecia

Spa Venecia pertenece a la gama de spas para uso público.  
Spa cuadrado de 2,28 x 2,28 mts. Equipado con masaje de agua y aire.

Code	05134
Description	Venecia Spa Spa Venecia





Spa: Venecia

General specifications spa Especificaciones generales del spa	Code / Código 05134
Dimensions (± 1cm) / Dimensiones (± 1cm)	228 x 228
Positions (Seats / Loungers) / Posiciones (Sentados / Tumbados)	7 (7 / -)
Water capacity / Capacidad de agua	1.200 l
Empty spa weight / Peso spa vacío	147 kg
Full spa weight / Peso spa lleno	1.347 kg
Jets / Número de jets	6
Air nozzles / Inyectores de aire	14
Jets colour / Color jets	White / Blanco
Light / Proyector	Yes / Sí
Cromotherapy LED / Cromoterapia foco leds	Optional / Opcional
Metallic structure / Estructura metálica galvanizada	Yes / Sí
Isolating cover / Cubierta isotérmica	Optional / Opcional
Piezoelectric switches / Pulsadores piezoeléctricos	2

Spa options / Opciones del spa	
Colour / Color	Blue Marble / Pearl Shadow / White / Sterling / Cameo / Sierra Azul Mármol / Pearl Shadow / Blanco / Sterling / Cameo / Sierra

Compact Kit • Kit compacto

General specifications spa Especificaciones generales del spa	Code / Código 05135CP001
Filter / Filtro	Ø 650
Filtration pump / Bomba de filtración	0.82 Kw
Massage pump (P1) / Bomba de masaje (P1)	1.4 Kw
Air blower / Bomba soplante	1.3 Kw
Standard heater power / Calefacción eléctrica	6 Kw
Ozonator / Ozonizador	Yes / Sí
Aut. dosage + control pH and chlorine / Dosificación aut. + control pH y cloro	Optional / Opcional
Water/water heat exchanger 20 Kw / Intercambiador agua-agua 20 Kw	Optional / Opcional
Buttons / Control / Pulsadores / Control	Piezoelec.
Power requirement Low Amp (W) / Potencia requerida Low Amp (W)	9,582 W
Power requirement (A) / Potencia requerida (A)	19.2 A
Voltage / Voltaje	400 V III + N



SPA ZONE • Formentera  
ZONA DE SPA • Formentera

5. 1. 6.



## Formentera

Its elegant design makes it suitable for any type of space or decoration.  
High quality finish.

## Formentera

Por su elegante diseño es adaptable a cualquier espacio y decoración.  
Acabados de gran calidad.

Code	16413
Description	Formentera Spa Spa Formentera





Spa: Formentera

General specifications spa Especificaciones generales del spa	Code / Código 16413
Dimensions (± 1cm) / Dimensiones (± 1cm)	218 X 199
Positions (Seats / Loungers) / Posiciones (Sentados / Tumbados)	4 (4 / -)
Water capacity / Capacidad de agua	959 l
Empty spa weight / Peso spa vacío	250 kg
Full spa weight / Peso spa lleno	1.209 kg
Jets / Número de jets	12
Air nozzles / Inyectores de aire	28
Jets colour / Color jets	White / Blanco
No of headrests / No. Reposacabezas	4
Light / Proyector	Yes / Sí
Cromotherapy LED / Cromoterapia foco leds	Optional / Opcional
Metallic structure / Estructura metálica galvanizada	Yes / Sí
Isolating cover / Cubierta isotérmica	Optional / Opcional
Piezoelectric switches / Pulsadores piezoeléctricos	2

Spa options / Opciones del spa	
Colour / Color	Blue Marble / Pearl Shadow / White / Sterling / Cameo / Sierra Azul Mármol / Pearl Shadow / Blanco / Sterling / Cameo / Sierra

Compact Kit : Kit 75 2M • Kit compacto: Kit 75 2M

General specifications spa Especificaciones generales del spa	Code / Código 16412CP001
Dimensions / Dimensiones (cm)	1900 x 1000 x 1760 mm
Weight (kg) / Peso	177 kg
Total num. of pumps / N° Total de bombas	4
Maximum power required / Potencia máxima requerida	11.802 W
Voltage / Voltaje	400 V AC III + N
Filter / Filtro	Ø 650 mm
Massage Pumps / Bombas masaje	2 x 2 hp
Blower / Bomba soplante	1.300 W
Filtration Pump (P1) / Bomba filtración	820 W
Electrical Heater / Calentador eléctrico	6 kW
Control Cabinet / Armario de control	Yes / Sí
Automatic timeouts for equipment / Paro automático equipo	Yes / Sí
Electronic buttons control / Control pulsadores electrónicos	Yes / Sí
Ozone / Ozonizador	Yes / Sí
Auto. Disinfect. Electrolysis of salt + pH / Desinfección Auto.Electrolisis de sal + pH	Optional / Opcional



## Coliseum Spa

The Coliseum Spa belongs to the spa range for public use.  
A circular spa with a diameter of 3 m, it is equipped for air and water massage.

## Coliseum

Spa Coliseum pertenece a la gama de spas para uso público.  
Spa circular de 3D. Equipado con masaje de Agua y aire.

Code	20141
Description	Coliseum Spa Spa Coliseum





Spa: Coliseum

General specifications spa Especificaciones generales del spa	Code / Código 20141
Dimensions (± 1cm) / Dimensiones (± 1cm)	Ø 297
Positions (Seats / Loungers) / Posiciones (Sentados / Tumbados)	10 (10 / -)
Water capacity / Capacidad de agua	1.944 l
Empty spa weight / Peso spa vacío	224 kg
Full spa weight / Peso spa lleno	2.168 kg
Jets / Número de jets	16
Air nozzles / Inyectores de aire	18
Jets colour / Color jets	White / Blanco
Light / Proyector	Yes / Sí
Cromotherapy LED / Cromoterapia foco leds	Optional / Opcional
Metallic structure / Estructura metálica galvanizada	Yes / Sí
Isolating cover / Cubierta isotérmica	Optional / Opcional
Piezoelectric switches / Pulsadores piezoeléctricos	2

Spa options / Opciones del spa	
Colour / Color	Blue Marble / Pearl Shadow / White / Sterling / Cameo / Sierra Azul Mármol / Pearl Shadow / Blanco / Sterling / Cameo / Sierra

Compact Kit : Kit 75 2M • Kit compacto: Kit 75 2M

General specifications spa Especificaciones generales del spa	Code / Código 16412CP001
Dimensions / Dimensiones (cm)	1900 x 1000 x 1760 mm
Weight (kg) / Peso	177 kg
Total num. of pumps / N° Total de bombas	4
Maximum power required / Potencia máxima requerida	11.802 W
Voltage / Voltaje	400 V AC III + N
Filter / Filtro	Ø 650 mm
Massage Pumps / Bombas masaje	2 x 2 hp
Blower / Bomba soplante	1.300 W
Filtration Pump (P1) / Bomba filtración	820 W
Electrical Heater / Calentador eléctrico	6 kW
Control Cabinet / Armario de control	Yes / Sí
Automatic timeouts for equipment / Paro automático equipo	Yes / Sí
Electronic buttons control / Control pulsadores electrónicos	Yes / Sí
Ozone / Ozonizador	Yes / Sí
Auto. Disinfect. Electrolysis of salt + pH / Desinfección Auto.Electrolisis de sal + pH	Optional / Opcional



## Circular Stainless Steel Spa

The exclusivity of stainless steel.

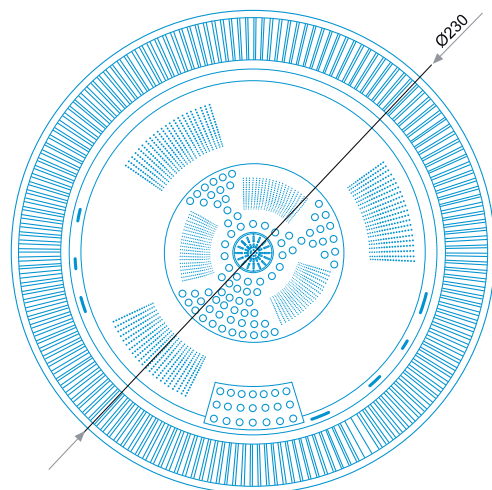
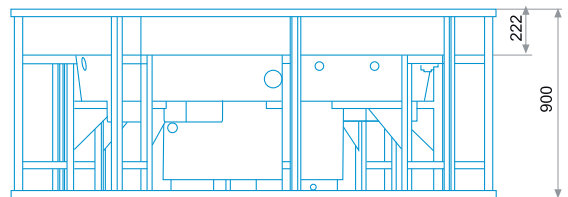
Its is a highly attractive and innovative material for creating unique, distinguished and elegant spaces that always meet people's expectations and those of their family and friends.

## Spa Inoxidable

La exclusividad del acero, inoxidable.

Crean espacios de bienestar totalmente únicos, distinguidos y elegantes que siempre satisfacen las expectativas individuales, familiares y sociales.

Code	<b>41514</b>
Description	Circular Stainless Steel Spa D 230 x 90 Spa Inoxidable D 230 X 90

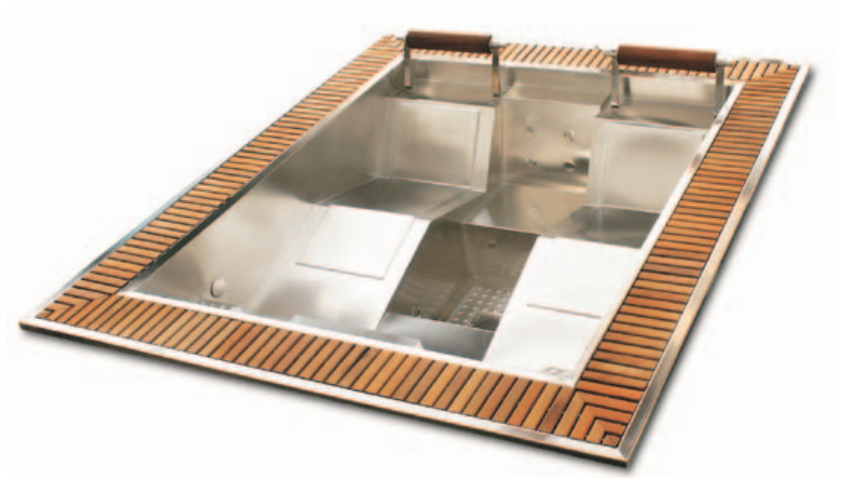






Spa: Spa Inoxidable

General specifications spa Especificaciones generales del spa	Code / Código 41514
Dimensions (± 1cm) / Dimensiones (± 1cm)	Ø 230x90 cm
Positions (Seats / Loungers) / Posiciones (Sentados / Tumbados)	6 (6 / -)
Water capacity / Capacidad de agua	2000 l
Empty spa weight / Peso spa vacío	800 kg
Full spa weight / Peso spa lleno	2800 kg
Jets / Número de jets	12
Air nozzles / Inyectores de aire	15
Jets colour / Color jets	Stainless Steel / Acero Inoxidable
Light / Proyector	Yes / Sí
Cromotherapy LED / Cromoterapia foco leds	Standard / Serie
Metallic structure / Estructura metálica galvanizada	Yes / Sí
Isolating cover / Cubierta isotérmica	Optional / Opcional
Piezoelectric switches / Pulsadores piezoeléctricos	Yes / Sí



## Square Stainless Steel Spa

The exclusivity of stainless steel.

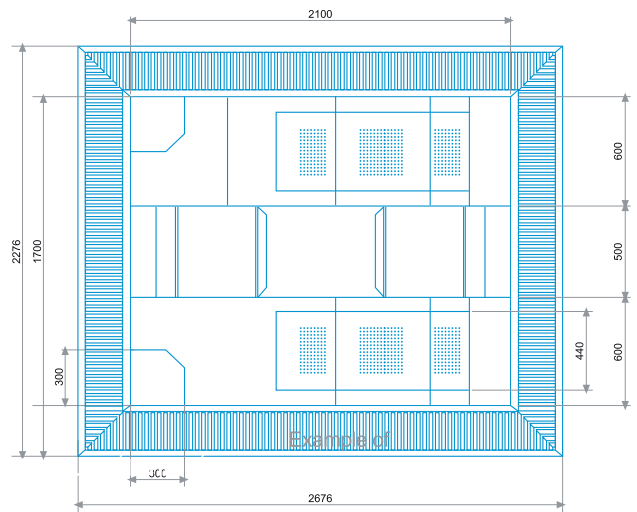
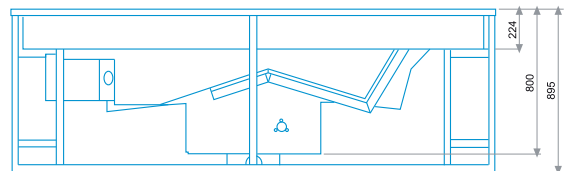
It is a highly attractive and innovative material for creating unique, distinguished and elegant spaces that always meet people's expectations and those of their family and friends.

## Spa acero Inox cuadrado

La exclusividad del acero, inoxidable.

Crean espacios de bienestar totalmente únicos, distinguidos y elegantes que siempre satisfacen las expectativas individuales, familiares y sociales,

Code	<b>41515</b>
Description	Square Stainless Steel Spa 268 x 230 x 90 Spa acero Inox cuadrado 268 x 230 x 90





**Spa: Spa acero Inox cuadrado**

General specifications spa Especificaciones generales del spa	Code / Código 41515
Dimensions (± 1cm) / Dimensiones (± 1cm)	268 x 230 x 90 cm
Positions (Seats / Loungers) / Posiciones (Sentados / Tumbados)	4 (2 / 2)
Water capacity / Capacidad de agua	2000 l.
Empty spa weight / Peso spa vacío	900 kg
Full spa weight / Peso spa lleno	2.900 kg
Jets / Número de jets	12
Air nozzles / Inyectores de aire	29
Jets colour / Color jets	Stainless Steel / Acero Inoxidable
Light / Proyector	Yes / Sí
Cromotherapy LED / Cromoterapia foco leds	Standard / Serie
Metallic structure / Estructura metálica galvanizada	Yes / Sí
Isolating cover / Cubierta isotérmica	Optional / Opcional
Piezoelectric switches / Pulsadores piezoeléctricos	Yes / Sí



## Stainless Steel Spa

The exclusivity of stainless steel.

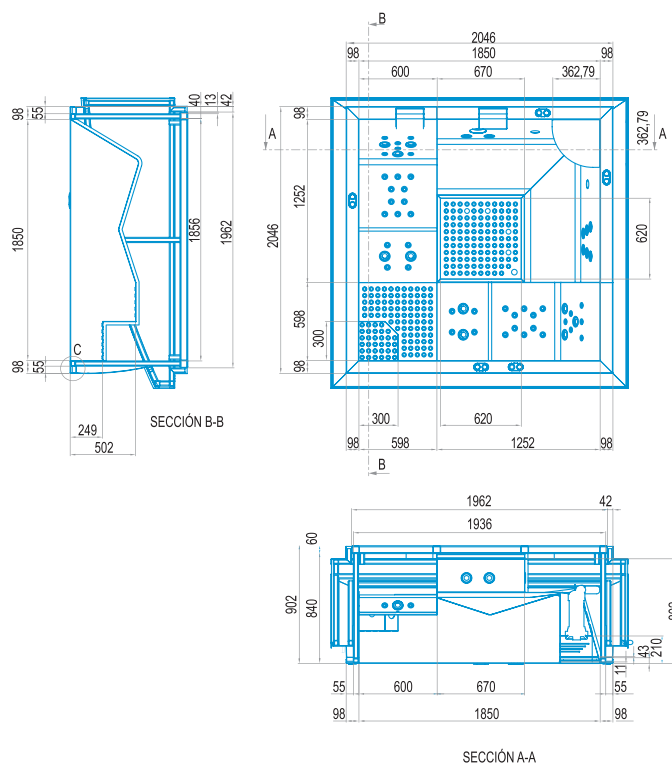
Portable S.S. Spa with 4 positions: 2 hydromassage beds + 2 seats with back, lumbar and leg massage it's included LED RGB lights, heating, control display, filtration.

## Spa de Acero Inoxidable

La exclusividad del acero inoxidable.

SPA de Inoxidable con cuatro posiciones de hidromasaje. Dos camas de hidromasaje corporal y dos asientos con jets de masaje en espalda, lumbares y piernas. Incluye focos dicroicos que permiten realizar diferentes ambientes con los diferentes colores de iluminación.

Code	<b>41516</b>
Description	Stainless Steel Spa 228 x 223 x 90 Spa de Acero Inoxidable 228 x 223 x 90





**Spa: Spa de Acero Inoxidable**

General specifications spa Especificaciones generales del spa	Code / Código 41516
Dimensions (± 1cm) / Dimensiones (± 1cm)	228 x 223 x 90,5 cm
Positions (Seats / Loungers) / Posiciones (Sentados / Tumbados)	4 (2 / 2)
Water capacity / Capacidad de agua	1,2 m <sup>3</sup>
Empty spa weight / Peso spa vacío	650 kg
Full spa weight / Peso spa lleno	1200 kg
Jets / Número de jets	29
Air nozzles / Inyectores de aire	2
Jets colour / Color jets	Stainless Steel / Acero Inoxidable
Light / Proyector	Yes / Sí
Cromotherapy LED / Cromoterapia foco leds	Standard / Serie
Metallic structure / Estructura metálica galvanizada	Yes / Sí
Isolating cover / Cubierta isotérmica	Optional / Opcional
Piezoelectric switches / Pulsadores piezoeléctricos	Yes / Sí



**SPÆCIAL INOX Pools**  
**Piscinas SPÆCIAL INOX**

**Pools that hypnotise**  
**Piscinas que hipnotizan**

SPÆCIAL  
THE WELLNESS SOLUTION

ASTRAL POOL

Only Fluidra, with more than 40 years' experience and present around the world, could become the new leader in stainless steel pools, with its brand SPÆCIAL INOX.

More than just pools. Experiences that surprise for their excellent quality and attractive design. Turnkey solutions for residential and commercial use (hotels, sports clubs, spas...)

#### Advantages of a SPÆCIAL INOX pool:

- **Durable:** Long life for your pool
- **Watertight:** No cracking or leaking
- **Adaptable:** We design the pool you dream of, without any limitations
- **Clean:** Prevents dirt from sticking
- **Sustainable:** Steel is 100% recyclable
- **Elegant:** Singular finishes

Sólo Fluidra, con más de 40 años de experiencia y presencia en todo el mundo, podía convertirse en el nuevo líder en la fabricación de piscinas de acero inoxidable, con su marca SPÆCIAL INOX.

Mucho más que piscinas. Experiencias que le sorprenderán por su alta calidad y estética. Soluciones "llave en mano" tanto para uso residencial como público (hoteles, clubs deportivos, spas...).

#### Ventajas de una piscina SPÆCIAL INOX:

- **Durabilidad:** larga vida para su piscina
- **Estanqueidad:** ausencia de fugas o pérdidas
- **Adaptabilidad:** proyectamos la piscina que Usted se imagine sin ningún tipo de limitación.
- **Limpieza:** se evita la adherencia de suciedad
- **Sostenibilidad:** el acero es 100% reciclable
- **Elegancia:** acabados únicos

Trust SPÆCIAL INOX. We create **the pool of your dreams for life. Up to 20 YEARS' WARRANTY**

Confíe en **SPÆCIAL INOX**. Crearemos **la piscina de su vida y para toda la vida. Hasta 20 AÑOS DE GARANTÍA**

**Comprehensive custom solutions that adapt to your requirements and imagination. Pools that hypnotise.**

**Soluciones integrales a medida que se adaptan a sus necesidades y también a su imaginación. Piscinas que hipnotizan.**

**POOL PACK  
PACK PISCINA**  
6 x 3 x 1.5

**Perimeter overflow**  
Desbordante en todo el perímetro

FILTRATION EQUIPMENT AND ACCESSORIES  
EQUIPAMIENTO DE FILTRACIÓN Y ACCESORIOS

**PREMIUM**

**1**

**POOL PACK  
PACK PISCINA**  
6 x 3 x 1.5

**With skimmers**  
Con Skimmers

FILTRATION EQUIPMENT AND ACCESSORIES  
EQUIPAMIENTO DE FILTRACIÓN Y ACCESORIOS

**CONFORT**

**2**

**POOL PACK  
PACK PISCINA**  
8 x 4 x 1.5

**Perimeter overflow**  
Desbordante en todo el perímetro

FILTRATION EQUIPMENT AND ACCESSORIES  
EQUIPAMIENTO DE FILTRACIÓN Y ACCESORIOS

**PREMIUM**

**3**

**POOL PACK  
PACK PISCINA**  
8 x 4 x 1.5

**With skimmers**  
Con Skimmers

FILTRATION EQUIPMENT AND ACCESSORIES  
EQUIPAMIENTO DE FILTRACIÓN Y ACCESORIOS

**CONFORT**

**4**

Centre Wellness Inúu (Andorra)  
Arquitect Arquitecto: Jean-Michel Ruols

FLUIDRA



[Spaacial@fluidra.com](mailto:Spaacial@fluidra.com)

**POOL &  
WELLNESS**

**WATER  
TREATMENT**

**FLUID HANDLING  
& IRRIGATION**

**PROJECTS**

**INDUSTRY**