

# MaxFlo®



AÑOS DE GARANTÍA

**3**  
ESTÁNDAR

Según lo definido en la norma EN17645. Vaya a las páginas de resumen para ver el detalle completo por artículo.

## DURABILIDAD Y EFICIENCIA

- **Diseño compacto idóneo** para locales técnicos reducidos
- Excelente relación calidad precio
- **Conexiones hembra rosca 1,5"**



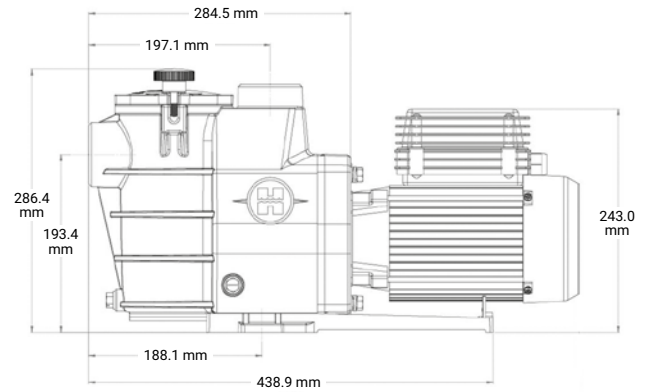
Entrada / Salida 1,5"



Tapa del prefiltro transparente

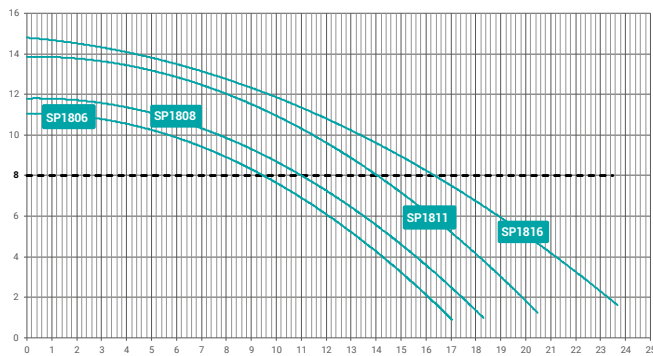


Tapones de vaciado que facilitan la hibernada



### • Curva MaxFlo® Mono

Presión (mbar)



Caudal (m³/h)

### Datos Técnicos

Temp. máx. agua	35°C
Conexión	ø 50
Sello mecánico	AISI 304S, compatible con tratamiento salino (clorador salino)
Características motor	Clase F, IPX55, 50 Hz, 2 polos
Cuerpo / rodete / cesto / tapa	PP+GF+BRASS/PP0(Noryl®)+BRASS/PC
Tamaño del prefiltro	1 L

	Potencia CV	Longitud total (mm)	Peso (kg)	Conexión ø (mm)	E/S	Caudal agua*	P1 Máx. (W) (Consumo máximo de la bomba)	Potencia nominal del motor P2 (W)	Max. Amperios P1 (A)	Cantidad por palet	Ref.
MAXFLO® MONO-FÁSICA	1/2	533	10,9	50	1,5"	9,46 m³/h	620	470	2,7	24	SP1806HW81E2
	3/4	533	10,9	50	1,5"	10,94 m³/h	710	540	3,1	24	SP1808HW111E2
	1	533	11,7	50	1,5"	14,02 m³/h	890	710	3,9	24	SP1811HW161E2
	1,5	558	14,1	50	1,5"	16,52 m³/h	1050	860	4,6	24	SP1816HW221E2
MAXFLO® TRIFÁSICA	3/4	537	14,5	50	1,5"	12,8 m³/h	810	635	3,5 / 2	24	SP1808XW113
	1	537	14,5	50	1,5"	14,5 m³/h	890	710	3,6 / 2,1	24	SP1811XW163
	1,5	537	14,5	50	1,5"	16,2 m³/h	1100	900	4 / 2,3	24	SP1816XW223

\* A 8 m de columna de agua