

# TriStar®



## EFICIENCIA HIDRÁULICA SIN IGUAL

- Un diseño moderno y optimizado con **un rendimiento hidráulico óptimo**
- **Mayor caudal con menor consumo energético**
- **Fiabilidad y durabilidad probadas** gracias a su construcción en Polipropileno reforzado con fibra de vidrio
- **Mantenimiento más fácil:** cierre prefiltro twist-lock y cestillo extra grande para limpiezas más espaciadas
- Recomendada para piscinas **hasta 195 m<sup>3</sup>\***

\* Cálculo para recirculación de 6 horas



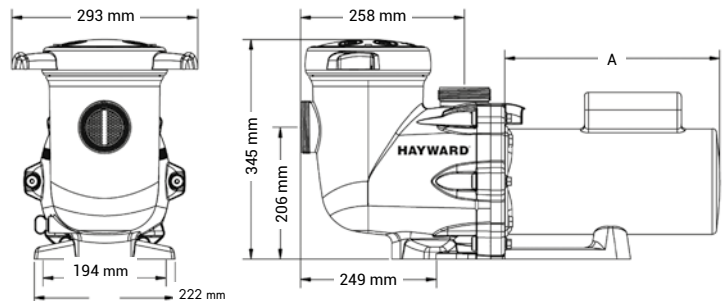
Conexiones que facilitan la instalación y el mantenimiento



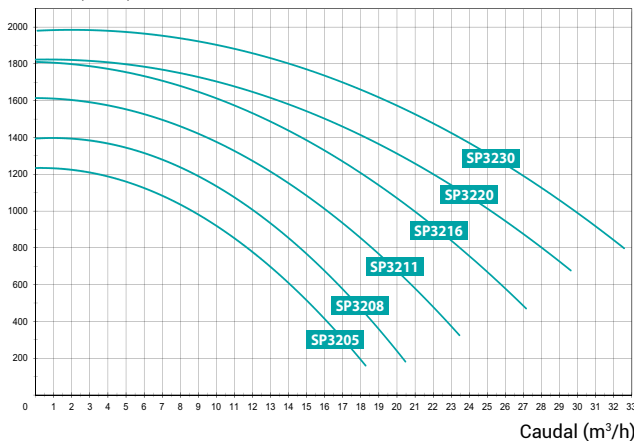
Tapones de vaciado que facilitan la hibernada



Tapa de prefiltro transparente



Presión (mbar)



ESTE MODELO DE BOMBA ESTÁ DISPONIBLE CON VELOCIDAD VARIABLE

### Datos Técnicos

Temp.máx.agua	35°C
Sello mecánico	AISI 304
Características motor	Class F, IP55, 50 Hz, 2 polos
Cuerpo / rodete / cesto / tapa	PP+GF/Noryl® + GF/ABS/PC
Tamaño del prefiltro	4.5 L

	Potencia	Dim. A	Peso	Conexión*	Caudal agua*	Potencia absorbida P1	Potencia cedida P2	Amperaje	Cantidad por palet	Ref.
TRISTAR® MONO-FÁSICA	1/2 CV	220 mm	14 kg	63 mm	11,4 m <sup>3</sup> /h	640 W	430 W	3 A	10	SP32051
	3/4 CV	220 mm	14 kg	63 mm	14,5 m <sup>3</sup> /h	640 W	430 W	3 A	10	SP32081
	1 CV	247 mm	14 kg	63 mm	18,5 m <sup>3</sup> /h	975 W	720 W	4,3 A	10	SP32111
	1,5 CV	247 mm	15 kg	63 mm	23,5 m <sup>3</sup> /h	1 100 W	790 W	5 A	10	SP32161
	2 CV	265 mm	17 kg	63 mm	28 m <sup>3</sup> /h	1 500 W	1 160 W	7,25 A	10	SP32201
	3 CV	316 mm	17 kg	63 mm	32,5 m <sup>3</sup> /h	2 200 W	1 680 W	9 A	10	SP32301
TRISTAR® TRI-FÁSICA	2 CV	247 mm	15 kg	63 mm	28 m <sup>3</sup> /h	1 330 W	1 100 W	4/2,3 A	10	SP32203
	3 CV	265 mm	17 kg	63 mm	32,5 m <sup>3</sup> /h	1 770 W	1 500 W	5,5/3,2 A	10	SP32303

\* a 8 m de columna de agua