

2 AÑOS
GARANTÍA

5 AÑOS
GARANTÍA
CONDENSADOR
CONTRA LA
CORROSIÓN

- + La más compacta
- + Compatible con casi todas las piscinas
- + Cable de alimentación y racores de conexión incluidos (excepto en POWER 11M)



	Power 5 mono	Power 7 mono	Power 9 mono	Power 11 mono
PRECIOS				
Modelos	W20ZPOWER5M	W20ZPOWER7M	W20ZPOWER9M	W20ZPOWER11M
	1.427 € 1.726,67 € PVP	1.923 € 2.326,83 € PVP	2.481 € 3.002,01 € PVP	2.994 € 3.622,74 € PVP

EQUIPAMIENTOS

- Bomba de calor aire/agua monobloc con regulador digital
- Carcasa de polipropileno anticorrosión
- Intercambiador (condensador) de TITANIO anticorrosión
- Deshielo automático por ventilación forzada
- Compresor rotativo
- Fluido refrigerante ecológico R410A
- Interruptor de caudal de agua
- Seguridad presostato H.P. y B.P.
- Termostato anti-hielo: funcionamiento hasta +5°C
- Suministrado con: racores PVC ½ uniones 40/50, cable de alimentación con enchufe directo incluido (excepto en POWER 11M) y silentblocks

CONDICIONES DE USO: AIRE 28°C / AGUA 28°C / HUMEDAD 80%

	Power 5 mono	Power 7 mono	Power 9 mono	Power 11 mono
Potencia aportada (kW)	6.1	9	12	14.1
Potencia absorbida (kW)	1.1	1.9	2.5	3
COP	5.6	4.7	4.8	4.7

CONDICIONES DE USO: AIRE 15°C / AGUA 26°C / HUMEDAD 70%

	Power 5 mono	Power 7 mono	Power 9 mono	Power 11 mono
Potencia aportada (kW)	4.6	6.3	8.4	10.2
Potencia absorbida (kW)	1	1.6	2.1	2.6
COP	4.5	4.0	4.0	4.0

CARACTERÍSTICAS TÉCNICAS

	Power 5 mono	Power 7 mono	Power 9 mono	Power 11 mono
Volumen máximo piscina* (m ³)	0-30	20-45	30-60	40-70
Caudal de agua medio (m ³ /h)	3	4	5	5
Conexión hidráulica	½ racores PVC Ø40 o 50 a encolar			
Alimentación eléctrica	230 V / 1 / 50 Hz			
Intensidad nominal absorbida (A)	4.45	7.09	9.36	11.2
Intensidad máxima absorbida (A)	5.2	8.7	12.4	15.7
Cable alimentación (mm ²)**	Cable de alimentación suministrado			3 x 2.5**
Cantidad fluido frigorígeno (g)	730	950	1.060	1.100
Presión acústica a 10 m (dB(A))	38.2	39.1	40.6	43.7

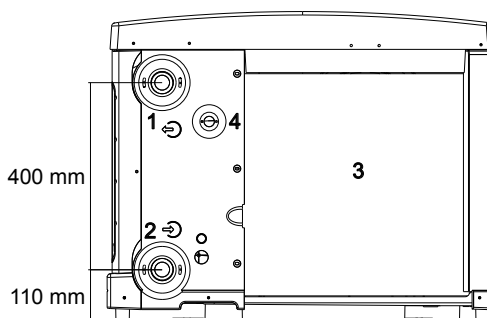
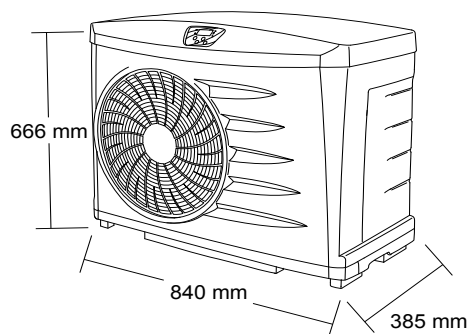
* Valores medios estimados para piscina privada con manta térmica, del 15 de mayo al 15 de septiembre.

**Para una longitud máxima de 20 metros.



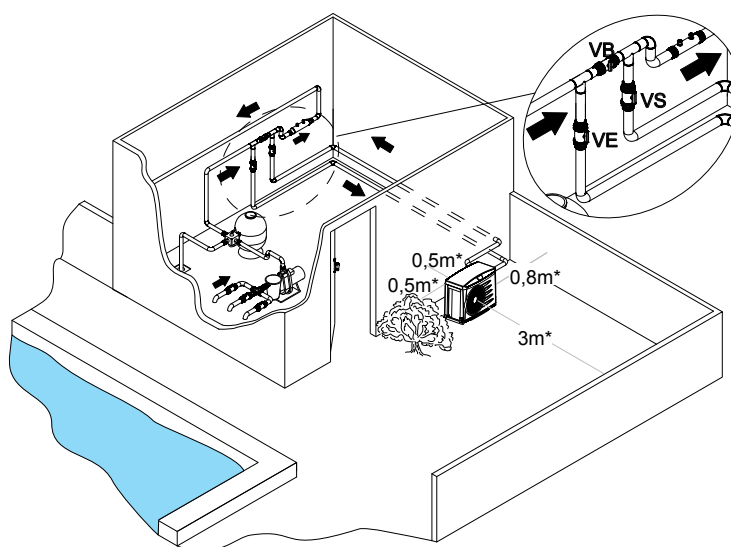
DIMENSIONES (MM) Y PESO

	Power 5 mono	Power 7 mono	Power 9 mono	Power 11 mono
Peso (kg)	40	45	50	53



INSTALACIÓN

- En el exterior, cerca del local técnico a una distancia suficiente del vaso de la piscina (según la normativa eléctrica vigente).
- Instalar sobre una superficie estable, sólida y nivelada.
- Prever las distancia mínimas entre la bomba de calor y su entorno (plantas, paredes...) según el esquema adjunto.



ACCESORIOS OPCIONALES

	Funda de protección	Kit PAC Net	Kit vaporizador PAC Net	Kit escuadras murales Z200
	Protector adaptado a la bomba de calor para el periodo invernal	Producto específico para la limpieza del evaporador Kit compuesto de un bidón de 5L y de su vaporizador	Producto específico para la limpieza del evaporador Kit compuesto de 6 vaporizadores de 50 mL	Kit que permite la instalación de la bomba de calor en altura, integrando 2 escuadras y sillentblocks
Referencia	R07094	WMA03491	R06147	R07338
Precio Tarifa	79,33 €	102 €	88,60 €	139,08 €
Precio PVP	95,08 € PVP	123,42 € PVP	107,21 € PVP	168,29 € PVP