

INTERCAMBIADORES

Uranus

Básico y Plus



Uranus PLUS



Uranus Básico



- + Compatible con todo tipo de sistemas de calefacción doméstica (bomba de calor, caldera, geotermia y solar)
- + Otras configuraciones disponibles para adaptarse a todo tipo de instalaciones
- + Regulación digital

DESCRIPCIÓN

- Intercambiador de placas de Titanio de alto rendimiento
- PRIMARIO con selector regulable de 2 vías 1/4 vuelta.- 1 anti-retorno - en stand-by rosca macho Ø26/34 con boquillas para soldar Ø20/22
- SECUNDARIO - PVC Ø50
- Bajo consumo, bomba de circulación A clase (1)
- Termostato con pantalla digital.
- Interruptor de caudal
- Cable monofásico 230 V con enchufe
- Tapón de desagüe
- Garantía original del fabricante: 3 años

REFERENCIA

Modelo	URANUS 35	URANUS 70	URANUS 120	URANUS 240
Modelo Básico	WJ000001	WJ000003	WJ000005	WJ000007
Modelo Plus	WJ000002	WJ000004	WJ000006	WJ000008

CARACTERÍSTICAS TÉCNICAS

Modelo	URANUS 35	URANUS 70	URANUS 120	URANUS 240	
Presión máxima admisible primario calefacción / secundario piscina	3 bar / 2 bar				
Temperatura máx. admisible primario calefacción / secundario piscina	90 °C / 40°C				
Conexiones	PRIMARIO calefacción (Modelo Básico)	Ø20/22		Ø26/28	
	SECUNDARIO piscina	PVC Ø50			
Caudal (M ³ /H)	PRIMARIO calefacción	1,6	2,1	2,8	6,3
	SECUNDARIO piscina	2	2,9	4,3	8,7
Pérdidas de carga (MMCE)	PRIMARIO calefacción	1500	1200	1000	2000
	SECUNDARIO piscina	2400	2300	2500	3800

RENDIMIENTO DE CALEFACCIÓN

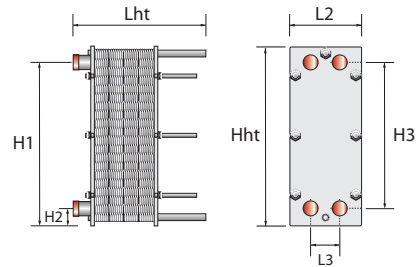
Modelo	URANUS 35	URANUS 70	URANUS 120	URANUS 240
Potencia con primario a 90°C (kW)	55	80	120	240
Potencia con primario a 60°C (kW)	27	38	63	123
Potencia con primario a 45°C (kW)	15	21	34	68

PESO

Modelo	URANUS 35	URANUS 70	URANUS 120	URANUS 240
Modelo Básico	14 kg	15 kg	17 kg	31 kg
Plus	29 kg	30 kg	31 kg	50 kg

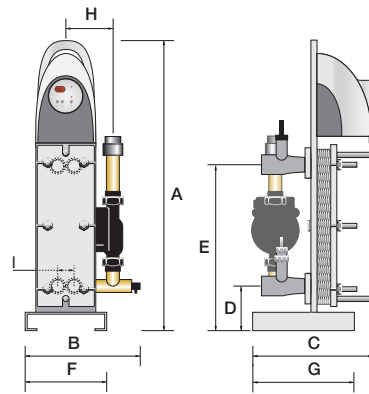
DIMENSIONES (MM) MODELO BÁSICO

Modelo	URANUS 35-70-120	URANUS 240
Lht	255	407
L2	140	200
L3	50	60
Hht	380	500
H1	339	429
H2	41	75
H3	298	357



DIMENSIONES (MM) MODELO PLUS

Modelo	URANUS 35-70-120	URANUS 240
A	758	840
B	334	347
C	415	480
D	116	137
E	414	494
F	250	250
G	200	450
H	127	148
I	50	60



INSTALACIÓN

- En el local técnico, cerca de la caldera, en la salida de la filtración (prever un by-pass).
- Cable monofásico 230 V con enchufe
- Casos especiales: intercambiador alimentado por una central geotérmica o una bomba de calor.
- Hay que dimensionar el intercambiador en función de las necesidades de calentamiento de la piscina, las características del intercambiador con un primario a 45 °C o 60 °C (ver tabla de características) y la potencia de la geotermia. Para el correcto funcionamiento de la geotermia, recomendamos colocar un depósito de compensación según el esquema de arriba.

