

**MANUAL TANQUES ABONADORES  
SPREADER TANK MANUAL  
MANUEL CITERNES À ENGRAIS  
MANUALE CISTERNA SPANDICONCIME  
MANUAL DISTRIBUIDORES DE ADUBO**



## CARACTERÍSTICAS GENERALES

Tanques abonadores fabricados con resina de poliéster y fibra de vidrio.

Excelente acabado externo de gel-coat.

Los componentes internos como conexiones y tuberías son fabricados de plástico PVC.

Incluye un drenaje de agua de  $\frac{3}{4}$ " para el vaciado del tanque.

Aprovechando la presión del agua entrante el diseño de cierre de la tapa garantiza una perfecta estanqueidad del tanque.

Válvula de seguridad incluida para evitar sobrepresiones.

## MODELOS

Abonadora 40 litros

Abonadora 60 litros

Abonadora 80 litros

Abonadora 120 litros

Abonadora 250 litros

Abonadora 400 litros

## FUNCIONAMIENTO

El agua a presión ingresa en el tanque a través de la entrada inferior creando un torbellino en la parte inferior del tanque que mezcla perfectamente el fertilizante con el agua sin dejar residuos.

El mismo torbellino favorece la salida de la mezcla de fertilizante con el agua a través de la salida superior.

## ESQUEMA DE INSTALACIÓN

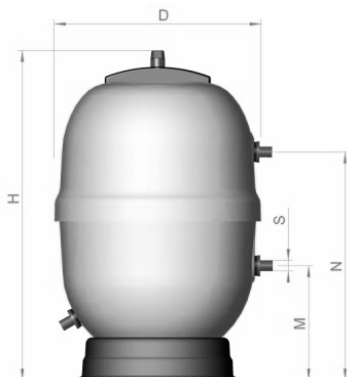


## MANTENIMIENTO

Para evitar fugas se deben inspeccionar periódicamente las juntas que garantizan la estanqueidad en el tanque.

## TABLA DE CARACTERÍSTICAS TÉCNICAS

Modelo	Peso (Kg)	S (")	D (mm)	H (mm)	M (mm)	N (mm)
40 L	15	3/4"	380	705	260	500
60 L	18	3/4"	460	724	260	800
80 L	19	3/4"	465	850	255	634
120 L	22	3/4"	541	870	280	655
250 L	31	3/4"	655	1035	415	755
400 L	48	3/4"	830	1180	460	820



## ADVERTENCIAS DE SEGURIDAD

No se debe exceder nunca una presión máxima de 5 bar.

No se debe exceder nunca una temperatura máxima de agua de 50°.

En el caso de ver el producto deteriorado se debe contactar con el servicio técnico.

## VÁLVULA DE SEGURIDAD y DRENAJE

Para evitar romper el tanque debido a un uso incorrecto se incorpora una válvula de seguridad que evita que la presión dentro del tanque exceda la presión máxima permitida de 5 bar mencionada anteriormente.

La válvula de seguridad tiene una conexión inferior roscada de 3/4" para poder conectar con el desagüe, asimismo girando el tapón de la válvula podemos drenar el tanque.

Código de recambio para la válvula de seguridad > 08500R0403



**CERTIFICADO DE GARANTÍA****1. ASPECTOS GENERALES**

- 1.1 De acuerdo con estas disposiciones, el vendedor garantiza que el producto correspondiente a esta garantía no presenta ninguna falta de conformidad en el momento de su entrega.
- 1.2 El Período de Garantía Legal para el producto es de dos (2) años, contados a partir de su entrega al consumidor. Se entenderá realizada la entrega en la fecha que figure en el justificante de compra, en la factura correspondiente o en el albarán de entrega si ésta fuera posterior. Para la efectividad de la presente garantía, el consumidor deberá acreditar que el Producto se encuentra en garantía mediante la exhibición de la documentación acreditativa de la adquisición o entrega a la que se ha hecho referencia.
- 1.3 Si se produjera una falta de conformidad del Producto y el comprador lo notificase al vendedor durante el Período de Garantía, el vendedor deberá reparar o sustituir el Producto a su propio coste en el lugar donde considere oportuno, salvo que ello sea imposible o desproporcionado.
- 1.4 Cuando no se pueda reparar o sustituir el Producto, el comprador podrá solicitar una reducción proporcional del precio o, si la falta de conformidad es suficientemente importante, la resolución del contrato de venta.
- 1.5 Las partes sustituidas o reparadas en virtud de esta garantía no ampliarán el plazo de la garantía del Producto original, si bien dispondrán de su propia garantía.
- 1.6 Cuando hayan transcurrido más de seis meses desde la entrega del Producto al comprador y éste alegue falta de conformidad de aquél, el comprador deberá acreditar el origen y la existencia del defecto alegado.
- 1.7 El presente Certificado de Garantía no limita o prejuzga los derechos que correspondan a los consumidores en virtud de normas nacionales de carácter imperativo.

**2. CONDICIONES PARTICULARES**

- 2.1 Para la eficacia de esta garantía, el comprador deberá seguir estrictamente las indicaciones del Fabricante incluidas en la documentación que acompaña al Producto, cuando ésta resulte aplicable según la gama y modelo del Producto.
- 2.2 Cuando se especifique un calendario para la sustitución, mantenimiento o limpieza de ciertas piezas o componentes del Producto, la garantía sólo será válida cuando se haya seguido dicho calendario correctamente.

**3. LIMITACIONES**

- 3.1 La presente garantía únicamente será de aplicación en aquellas ventas realizadas a consumidores, entendiéndose por "consumidor", aquella persona que adquiere el Producto con fines que no entran en el ámbito de su actividad profesional.
- 3.2 No se otorga ninguna garantía respecto del normal desgaste por uso del producto. En relación con las piezas, componentes y/o materiales fungibles o consumibles como arena, anillas, etc., se estará a lo dispuesto en la documentación que acompañe al Producto, en su caso.
- 3.3 La garantía no cubre aquellos casos en que el Producto: (i) haya sido objeto de un trato incorrecto; (ii) haya sido inspeccionado, reparado, mantenido o manipulado por persona no autorizada; (iii) haya sido reparado o mantenido con piezas no originales o (iv) haya sido instalado o puesto en marcha de manera incorrecta.
- 3.4 Cuando la falta de conformidad del Producto sea consecuencia de una incorrecta instalación o puesta en marcha, la presente garantía sólo responderá cuando dicha instalación o puesta en marcha esté incluida en el contrato de compra-venta del Producto y haya sido realizada por el vendedor o bajo su responsabilidad.
- 3.5 Daños o fallos del Producto debido a la exposición a temperaturas inferiores a 0°C (32° F) o superiores a 50°C (125° F).
- 3.6 Daños o fallos del Producto producidos por golpes de ariete o a consecuencia de un sobredimensionamiento de las bombas del sistema de filtración.
- 3.7 La garantía no cubre posibles desperfectos a otros equipos o a la propia instalación debidos a un fallo del Producto. No está cubierto por la garantía, cualquier gasto de demolición, modificación de la estructura, manipulación o cualquier otro daño relacionado con la eliminación del Producto de la instalación.
- 3.8 El Producto lleva incorporado una válvula de seguridad para evitar sobrepresiones, en caso de retirarla se perderá la garantía.

## GENERAL FEATURES

Spreader tanks made from polyester resin and fibreglass.

Excellent external gel-coat finish.

Internal components such as connections and tubing are made from PVC plastic.

It includes a  $\frac{3}{4}$ " water drain to empty the tank.

The cap closing design makes use of incoming water pressure to guarantee perfect sealing of the tank.

Safety valve included to avoid overpressure.

## MODELS

40 litre Spreader

60 litre Spreader

80 litre Spreader

120 litre Spreader

250 litre Spreader

400 litre Spreader

## OPERATION

Water enters the tank at high pressure through the lower inlet creating a vortex in the lower part of the tank that perfectly mixes the fertiliser with the water without leaving any waste.

The same vortex aids the fertiliser-water mixture in exiting through the upper outlet.

## INSTALLATION SCHEME

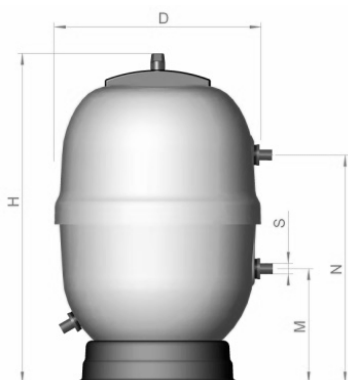


## MAINTENANCE

The joints that guarantee the sealing of the tank must be regularly inspected to prevent leaks.

## TABLE OF TECHNICAL FEATURES

Model	Weight (Kg)	S (")	D (mm)	H (mm)	M (mm)	N (mm)
40 L	15	3/4"	380	705	260	500
60 L	18	3/4"	460	724	260	800
80 L	19	3/4"	465	850	255	634
120 L	22	3/4"	541	870	280	655
250 L	31	3/4"	655	1035	415	755
400 L	48	3/4"	830	1180	460	820



## SAFETY WARNINGS

Never allow pressure to rise above 5 bar.

Never allow water temperature to rise above 50°.

If the product is visibly deteriorating, contact the technical service.

## SAFETY VALVE AND DRAINAGE

To avoid the tank breaking due to incorrect use, a safety valve is included to prevent the pressure inside the tank exceeding the aforementioned maximum permitted pressure of 5 bar.

The safety valve has a lower threaded connection of 3/4" which can be connected to the drain. We can likewise drain the tank by turning the valve cap.

Replacement code for the safety valve > 08500R0403



## CERTIFIED GUARANTEE

### 1. GENERAL ASPECTS

- 1.1 According to these provisions, the seller guarantees that the product that corresponds to this guarantee does not present any fault upon delivery.
- 1.2 The Legal Guarantee Period for the product is two (2) years from its delivery to the consumer. Delivery will be understood as the date that features on the proof of purchase, on the corresponding invoice or on the delivery note if sent later. For this guarantee to become valid, the consumer must prove that the Product is under guarantee by showing the supporting purchase or delivery documents mentioned.
- 1.3 If there is a fault in the Product and the buyer notifies the seller during the Guarantee Period, the seller must repair or replace the Product at their own cost at the location they deem suitable, unless this is impossible or disproportionate.
- 1.4 When the Product cannot be repaired or replaced, the buyer may request a proportional reduction of the price or, if the fault is significant enough, the termination of the sales agreement.
- 1.5 The parts that are replaced or repaired by virtue of this guarantee will not extend the term of the guarantee of the original Product, even if they have their own guarantee.
- 1.6 When more than six months have passed since the delivery of the Product to the buyer and they allege that there is a fault, the buyer must prove the origin and existence of the alleged defect.
- 1.7 This Guarantee Certificate does not limit or prejudice the rights corresponding to the consumers by virtue of national mandatory regulations.

### 2. SPECIFIC CONDITIONS

- 2.1 For this guarantee to be valid, the buyer must strictly follow the indications of the Manufacturer included in the documentation accompanying the Product, when this is applicable to the Product model.
- 2.2 When a time frame is specified for the replacement, maintenance or cleaning of certain parts or components of the Product, the guarantee will be valid when this schedule is followed correctly.

### 3. LIMITATIONS

- 3.1 This guarantee will only apply to sales carried out to consumers, with "consumers" being a person who purchases the Product for purposes that are not covered by the field of their professional activity.
- 3.2 No guarantee is granted regarding normal wear through use of the product. Regarding parts, components and/or fungible or consumable materials such as sand, rings, etc., this will be included in the provisions of the documentation accompanying the Product, where appropriate.
- 3.3 The guarantee does not cover cases in which the Product: (i) has been subject to incorrect handling; (ii) has been inspected, repaired, maintained or handled by an unauthorised person; (iii) has been repaired or maintained with non-standard parts or (iv) has been installed or started up incorrectly.
- 3.4 When the fault in the Product is a consequence of incorrect installation or start-up, this guarantee will only apply when said installation or start-up is included in the sales agreement and has been carried out by the seller or under their responsibility.
- 3.5 Damage or faults in the Product due to exposure to temperatures lower than 0°C (32°F) or higher than 50°C (125°F).
- 3.6 Damage or faults to the Product produced by hydraulic shock or as a result of using filtration system pumps that are too strong.
- 3.7 The guarantee does not cover possible defects to other equipment or to the installation due to a fault in the Product. The guarantee does not cover any costs for demolition, modification to the structure, handling or any other damage relating to the disposal of the Product from the installation.
- 3.8 The Product has a safety valve to avoid overpressure, if it is removed the guarantee will be lost.

## CARACTÉRISTIQUES GÉNÉRALES

Citernes à engrais fabriquées en résine de polyester et fibre de verre.

Excellente finition externe en gel-coat.

Les composants internes comme les raccords et les tuyaux sont fabriqués en plastique PVC.

Comprend un drainage de l'eau de  $\frac{3}{4}$ " pour la vidange de la citerne.

En profitant de la pression de l'eau entrante, la conception de fermeture du couvercle garantit une parfaite étanchéité de la citerne.

Vanne de sécurité comprise pour éviter les surpressions.

## MODÈLES

Épandeur 40 litres

Épandeur 60 litres

Épandeur 80 litres

Épandeur 120 litres

Épandeur 250 litres

Épandeur 400 litres

## FONCTIONNEMENT

L'eau sous pression entre dans la citerne par l'entrée inférieure en créant un tourbillon dans la partie inférieure de la citerne qui mélange parfaitement l'engrais à l'eau sans laisser de résidus.

Le même tourbillon favorise la sortie du mélange d'engrais et d'eau par la sortie supérieure.

## SCHÉMA D'INSTALLATION



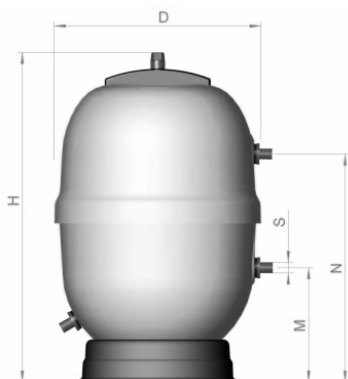


## ENTRETIEN

Pour éviter les fuites il faut inspecter périodiquement les joints qui assurent l'étanchéité de la citerne.

## TABLEAU DE CARACTÉRISTIQUES TECHNIQUES

Modèle	Poids (Kg)	S (")	D (mm)	H (mm)	M (mm)	N (mm)
40 L	15	3/4"	380	705	260	500
60 L	18	3/4"	460	724	260	800
80 L	19	3/4"	465	850	255	634
120 L	22	3/4"	541	870	280	655
250 L	31	3/4"	655	1035	415	755
400 L	48	3/4"	830	1180	460	820



## AVERTISSEMENT DE SÉCURITÉ

La pression ne doit jamais dépasser 5 bars.

La température ne doit jamais dépasser 50°.

Si le produit est détérioré, contacter le service technique.

## VANNE DE SÉCURITÉ ET VIDANGE

Pour éviter de casser la citerne en raison d'une utilisation incorrecte, une vanne de sécurité a été intégrée qui évite que la pression dans la citerne ne dépasse la pression maximale admissible de 5 bars mentionnée précédemment.

La vanne de sécurité dispose d'un raccord inférieur fileté de 3/4" pour pouvoir raccorder à la vidange, en tournant le bouchon de la vanne, on peut vider la citerne.

Code de rechange pour la vanne de sécurité > 08500R0403



## CERTIFICAT DE GARANTIE

## 1. ASPECTS GÉNÉRAUX

- 1.1 Conformément aux présentes dispositions, le vendeur garantit que le produit correspond à cette garantie et ne présente aucun défaut de conformité au moment de la livraison.
- 1.2 La période de garantie légale pour le produit est de deux (2) ans, à compter de sa livraison au consommateur. La livraison sera considérée comme réalisée à la date qui figure sur le justificatif d'achat, sur la facture correspondante ou sur le bon de livraison si elle est postérieure. Pour la prise d'effet de la présente garantie, le consommateur devra attester que le Produit est sous garantie en présentant les documents justificatifs de l'achat ou de la livraison auquel il est fait référence.
- 1.3 En cas de défaut de conformité du Produit et si l'acheteur le notifie au vendeur pendant la Période de Garantie, le vendeur devra réparer ou remplacer le Produit à ses frais dans le lieu qu'il juge opportun, sauf si cela est impossible ou disproportionné.
- 1.4 Lorsque la réparation ou le remplacement du Produit n'est pas possible, l'acheteur pourra demander une réduction proportionnelle du prix ou, si le manque de conformité est suffisamment important, la résiliation du contrat de vente.
- 1.5 Les pièces remplacées ou réparées en vertu de cette garantie ne prolongeront pas le délai de garantie du Produit original, mais disposeront de leur propre garantie.
- 1.6 Lorsqu'un délai de plus de six mois est écoulé depuis la livraison du Produit à l'acheteur et que ce dernier revendique un défaut de conformité de celui-ci, l'acheteur devra attester de l'origine et de l'existence du défaut revendiqué.
- 1.7 Le présent Certificat de Garantie ne limite ou ne porte pas préjudice aux droits qui correspondent aux consommateurs en vertu des normes nationales impératives.

## 2. CONDITIONS PARTICULIÈRES

- 2.1 Pour l'efficacité de la garantie, l'acheteur devra suivre strictement les indications du Fabricant comprises dans la documentation qui accompagne le Produit, lorsqu'elle est applicable conformément à la gamme et au modèle du Produit.
- 2.2 Lorsqu'un calendrier est indiqué pour le remplacement, l'entretien ou le nettoyage de certaines pièces ou composants du Produit, la garantie ne sera valide que lorsque ce calendrier a été correctement suivi.

## 3. LIMITES

- 3.1 La présente garantie ne sera applicable que sur des ventes réalisées à des consommateurs, entendant par "consommateur", la personne qui achète le Produit à des fins qui n'entrent pas dans le cadre de son activité professionnelle.
- 3.2 Aucune garantie n'est applicable concernant l'usure normale du produit. Concernant les pièces, composants et/ou matériaux consommables comme le sable, les anneaux, etc., il faut se conformer aux dispositions de la documentation qui accompagne le Produit, le cas échéant.
- 3.3 La garantie ne couvre pas les cas où le Produit : (i) a fait l'objet d'un traitement incorrect ; (ii) a été inspecté, réparé, entretenu ou manipulé par une personne non autorisée ; (iii) a été réparé ou entretenu avec des pièces qui ne sont pas d'origine ou (iv) a été installé ou mis en marche de manière incorrecte.
- 3.4 Lorsque le défaut de conformité du Produit fait suite à une installation ou une mise en marche incorrecte, la présente garantie ne sera applicable que lorsque cette installation ou mise en marche est comprise dans le contrat d'achat-vente du Produit et a été réalisé par le vendeur ou sous sa responsabilité.
- 3.5 Des dégâts ou des pannes du Produit dus à l'exposition à des températures inférieures à 0°C (32° F) ou supérieures à 50°C (125° F).
- 3.6 Des dégâts ou des pannes du Produit suite à des coups de bélier ou à un surdimensionnement des pompes du système de filtration.
- 3.7 La garantie couvre d'éventuels dégâts sur d'autres équipements ou sur la propre installation dus à une défaillance du Produit. N'est pas couvert par la garantie, tout frais de démolition, modification de la structure, manipulation ou tout autre dégât lié au retrait du Produit de l'installation.
- 3.8 Le Produit dispose d'une vanne de sécurité pour éviter des surpressions, en cas de retrait de celle-ci la garantie sera nulle.

## CARATTERISTICHE GENERALI

Cisterne spandiconcime fabbricate con resina di poliestere e fibra di vetro.

Finitura eccellente esterna in gel-coat.

I componenti interni come le connessioni e i tubi sono fabbricati in plastica PVC.

Include un drenaggio di acqua da  $\frac{3}{4}$ " per lo svuotamento della cisterna.

Sfruttando la pressione dell'acqua in entrata, il disegno di chiusura del coperchio garantisce una perfetta tenuta stagna della cisterna.

Valvola di sicurezza inclusa per evitare sovrappressione.

## MODELLI

Spandiconcime 40 litri

Spandiconcime 60 litri

Spandiconcime 80 litri

Spandiconcime 120 litri

Spandiconcime 250 litri

Spandiconcime 400 litri

## FUNZIONAMENTO

L'acqua a pressione entra nella cisterna tramite l'entrata inferiore creando un mulinello nella parte inferiore della cisterna che miscela perfettamente il fertilizzante con l'acqua senza lasciare residui.

Lo stesso mulinello favorisce l'uscita della miscela di fertilizzante e acqua attraverso l'uscita superiore.

## SCHEMA DI INSTALLAZIONE

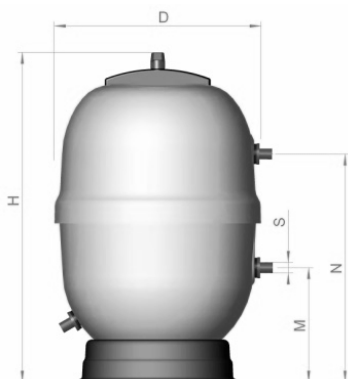


## MANUTENZIONE

Per evitare fughe, è necessario ispezionare periodicamente le guarnizioni che garantiscono la tenuta stagna della cisterna.

## TABELLA DELLE CARATTERISTICHE TECNICHE

Modello	Peso (Kg)	S (")	D (mm)	H (mm)	M (mm)	N (mm)
40 L	15	3/4"	380	705	260	500
60 L	18	3/4"	460	724	260	800
80 L	19	3/4"	465	850	255	634
120 L	22	3/4"	541	870	280	655
250 L	31	3/4"	655	1035	415	755
400 L	48	3/4"	830	1180	460	820



## AVVISI DI SICUREZZA

Non superare la pressione massima di 5 bar.

Non superare la temperatura massima dell'acqua di 50°.

Qualora si notino segni di deterioramento sul prodotto, contattare l'assistenza tecnica.

## VALVOLA DI SICUREZZA E DRENAGGIO

Per evitare di rompere la cisterna a causa di un uso non corretto, viene inserita una valvola di sicurezza che evita che la pressione all'interno della cisterna superi la pressione massima permessa di 5 bar menzionata precedentemente.

La valvola di sicurezza dispone di una connessione inferiore filettata da 3/4" per poter essere connessa al tubo di scarico; allo stesso modo, ruotando il tappo della valvola è possibile drenare la cisterna.

Codice di ricambio per la valvola di sicurezza > 08500R0403



## CERTIFICATO DI GARANZIA

### 1. ASPETTI GENERALI

- 1.1 In conformità con le presenti disposizioni, il venditore garantisce che il prodotto corrispondente a questa garanzia non presenta alcun difetto di conformità al momento della consegna.
- 1.2 Il Periodo di Garanzia Legale per il prodotto è di due (2) anni, che decorrono dalla data di consegna al consumatore. Si intenderà effettuata la consegna alla data riportata sullo scontrino, sulla fattura corrispondente, o sulla nota di consegna, qualora questa fosse successiva. Per l'efficacia della presente garanzia, il consumatore dovrà constatare che il Prodotto si trova in garanzia esibendo la documentazione accreditativa dell'acquisto o della consegna a cui si è fatto riferimento.
- 1.3 Qualora si verifichi un difetto di conformità del Prodotto e l'acquirente lo notifichi al venditore entro il Periodo di Garanzia, il venditore dovrà riparare o sostituire il Prodotto a proprie spese nel luogo che considera opportuno, salvo nel caso in cui sia impossibile o sproporzionato.
- 1.4 Qualora non sia possibile riparare o sostituire il prodotto, l'acquirente potrà richiedere una riduzione proporzionale del prezzo oppure, se la mancanza di conformità è di una certa entità, la risoluzione del contratto di vendita.
- 1.5 Le parti sostituite o riparate in virtù di questa garanzia non allungheranno i termini della garanzia del Prodotto originale, sebbene disporranno della loro garanzia personale.
- 1.6 Una volta trascorsi più di sei mesi dalla consegna del Prodotto all'acquirente e questi reclami un difetto di conformità, l'acquirente dovrà dimostrare l'origine e l'esistenza del presunto difetto.
- 1.7 Il presente Certificato di Garanzia non limita o pregiudica i diritti corrispondenti ai consumatori in virtù delle norme nazionali di carattere imperativo.

### 2. CONDIZIONI PARTICOLARI

- 2.1 Per l'efficacia di questa garanzia, l'acquirente dovrà seguire tassativamente le indicazioni del Produttore incluse nella documentazione che accompagna il Prodotto, qualora questa risulti applicabile in base alla gamma e al modello del Prodotto.
- 2.2 Qualora venga specificato un calendario per la sostituzione, la manutenzione o la pulizia di alcuni pezzi o componenti del Prodotto, la garanzia sarà valida soltanto se tale calendario sia stato seguito correttamente.

### 3. LIMITAZIONI

- 3.1 La presente garanzia si applicherà soltanto alle vendite effettuate a consumatori, intendendo per "consumatore" la persona che acquisisce il Prodotto ai fini che non entrano nell'ambito della propria attività professionale.
- 3.2 Non viene concessa alcuna garanzia per l'usura normale del prodotto. In relazione ai pezzi, i componenti e/o i materiali deperibili o consumabili come sabbia, anelli, ecc., ci si attiene a quanto disposto nella documentazione che accompagna il Prodotto, a seconda dei casi.
- 3.3 La garanzia non copre i casi in cui il Prodotto: (i) sia stato oggetto di un trattamento non corretto; (ii) sia stato ispezionato, riparato, manipolato o sia stata effettuata la manutenzione da parte di una persona non autorizzata; (iii) sia stato riparato o abbia subito interventi di manutenzione con pezzi non originali o (iv) sia stato installato o attivato in modo non corretto.
- 3.4 Qualora la mancanza di conformità del Prodotto sia conseguenza di un'installazione o un'attivazione non corrette, la presente garanzia sarà valida solo quando tale installazione o attivazione sia inclusa nel contratto di compravendita del Prodotto e sia stata realizzata dal venditore o sotto la sua responsabilità.
- 3.5 Danni o guasti del Prodotto dovuti all'esposizione a temperature inferiori a 0°C (32° F) o superiori a 50°C (125° F).
- 3.6 Danni o guasti del Prodotto dovuti a urti o come conseguenza di un sovradimensionamento delle pompe del sistema di filtraggio.
- 3.7 La garanzia non copre possibili danni ad altri apparecchi o all'installazione stessa dovuti a un difetto del Prodotto. Non è coperto dalla garanzia qualsiasi costo di demolizione, modifica della struttura, manipolazione o qualsiasi altro danno relativo all'eliminazione del Prodotto dall'installazione.
- 3.8 Il Prodotto è dotato di una valvola di sicurezza per evitare la sovrappressione. In caso di rimozione si perderà la garanzia.

## CARACTERÍSTICAS GERAIS

Distribuidores de adubo fabricados com resina de poliéster e fibra de vidro.

Excelente acabamento externo em gel-coat.

Os componentes internos, como as ligações e os tubos, são fabricados em plástico PVC.

Inclui um dreno de água de  $\frac{3}{4}$ " para o esvaziamento do tanque.

Tirando partido da pressão da água que entra, a forma do fecho da tampa garante uma perfeita selagem do tanque.

Válvula de segurança incluída para evitar sobrepressão.

## MODELOS

Distribuidor de adubo 40 litros

Distribuidor de adubo 60 litros

Distribuidor de adubo 80 litros

Distribuidor de adubo 120 litros

Distribuidor de adubo 250 litros

Distribuidor de adubo 400 litros

## FUNCIONAMENTO

A água pressurizada entra no tanque através da entrada inferior, criando um remoinho no fundo do tanque que mistura na perfeição o fertilizante com a água, sem deixar resíduos.

O mesmo remoinho facilita a saída da mistura de fertilizante com água através da saída superior.

## ESQUEMA DE INSTALAÇÃO

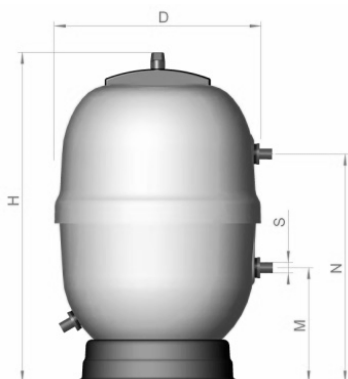


## MANUTENÇÃO

Para evitar fugas, as juntas que garantem a selagem do tanque devem ser inspecionadas periodicamente.

### TABELA DE CARACTERÍSTICAS TÉCNICAS

Modelo	Peso (Kg)	S (")	D (mm)	H (mm)	M (mm)	N (mm)
40 L	15	3/4"	380	705	260	500
60 L	18	3/4"	460	724	260	800
80 L	19	3/4"	465	850	255	634
120 L	22	3/4"	541	870	280	655
250 L	31	3/4"	655	1035	415	755
400 L	48	3/4"	830	1180	460	820



### AVISOS DE SEGURANÇA

Nunca exceder uma pressão máxima de 5 bar.

Nunca exceder uma temperatura máxima da água de 50°.

Se o produto se encontrar danificado, contacte o nosso departamento de assistência técnica.

### VÁLVULA DE SEGURANÇA e DRENAGEM

Para evitar a rutura do tanque devido a uma utilização incorreta, está incorporada uma válvula de segurança para evitar que a pressão no interior do tanque exceda a pressão máxima admissível de 5 bar mencionada anteriormente.

A válvula de segurança tem uma ligação inferior roscada de 3/4" para poder ligar à drenagem e, girando a tampa da válvula, podemos drenar o tanque.

Código de substituição para a válvula de segurança > 08500R0403



**CERTIFICADO DE GARANTIA****1. ASPETOS GERAIS**

- 1.1 De acordo com estas disposições, o vendedor garante que o produto coberto por esta garantia não apresenta nenhuma falta de conformidade no momento da sua entrega.
- 1.2 O Período de Garantia Legal para o produto é de dois (2) anos, contados a partir da data de entrega ao consumidor. A entrega será considerada como realizada na data indicada no comprovativo de compra, na fatura correspondente ou na nota de entrega, se esta for posterior. Para que esta garantia seja efetiva, o consumidor deve provar que o Produto está sob garantia, exibindo a documentação que atesta a compra ou a entrega à qual foi feita referência.
- 1.3 Se houver uma falta de conformidade do Produto e o comprador notificar o vendedor durante o Período de Garantia, o vendedor deverá reparar ou substituir o Produto a seu próprio custo no local onde considerar apropriado, a menos que isso seja impossível ou desproporcionado.
- 1.4 Se o Produto não puder ser reparado ou substituído, o comprador pode solicitar uma redução proporcional do preço ou, se a falta de conformidade for suficientemente significativa, a resolução do contrato de venda.
- 1.5 As peças substituídas ou reparadas ao abrigo desta garantia não estenderão o período de garantia do Produto original, mas terão a sua própria garantia.
- 1.6 Se tiverem decorrido mais de seis meses desde a entrega do Produto ao comprador e este alegar uma falta de conformidade do Produto, o comprador deverá provar a origem e a existência do alegado defeito.
- 1.7 O presente Certificado de Garantia não limita nem prejudica os direitos dos consumidores ao abrigo das legislações nacionais de aplicação obrigatória.

**2. CONDIÇÕES PARTICULARES**

- 2.1 Para que esta garantia seja efetiva, o comprador deve seguir rigorosamente as instruções do Fabricante incluídas na documentação que acompanha o Produto, quando aplicável à gama e ao modelo do Produto.
- 2.2 Quando um calendário for especificado para a substituição, manutenção ou limpeza de determinadas peças ou componentes do Produto, a garantia só será válida se esse calendário tiver sido seguido corretamente.

**3. LIMITAÇÕES**

- 3.1 Esta garantia aplica-se apenas às vendas efetuadas aos consumidores, entendendo-se por "consumidor" a pessoa que adquire o Produto para fins que não se enquadrem no âmbito da sua atividade profissional.
- 3.2 Não é outorgada nenhuma garantia no que diz respeito ao desgaste normal do produto. Em relação a peças, componentes e/ou materiais fungíveis ou consumíveis, como areia, argolas, etc., aplicam-se as disposições da documentação que acompanha o Produto, se aplicável.
- 3.3 A garantia não cobre os casos em que o Produto: (i) tenha sido submetido a tratamento incorreto; (ii) tenha sido inspecionado, reparado, mantido ou manipulado por uma pessoa não autorizada; (iii) tenha sido reparado ou mantido com peças não originais ou (iv) tenha sido instalado ou colocado em funcionamento de forma incorreta.
- 3.4 Quando a falta de conformidade do Produto for consequência de uma instalação ou funcionamento incorretos, esta garantia apenas será aplicável quando tal instalação ou funcionamento estiverem incluídos no contrato de compra e venda do Produto e tenham sido realizados pelo vendedor ou sob a sua responsabilidade.
- 3.5 Danos ou falhas no produto devido à exposição a temperaturas abaixo de 0°C (32° F) ou acima de 50°C (125° F).
- 3.6 Danos ou falhas do Produto causados por choques de pressão ou como resultado do sobredimensionamento das bombas do sistema de filtragem.
- 3.7 A garantia não cobre possíveis danos a outros equipamentos ou à própria instalação devido a uma falha do Produto. Qualquer custo de demolição, modificação da estrutura, manipulação ou qualquer outro dano relacionado com a eliminação do Produto da instalação não é coberto pela garantia.
- 3.8 O Produto está equipado com uma válvula de segurança para evitar sobrepressão; caso a remova, a garantia será perdida.