

CLAMP SADDLES

COLLARINES DE TOMA



FEATURES

Material: PP

To be installed on pipes conforming to:

- PE: EN 12201 / ISO 3607 / ISO 14236 / DIN 8072 / DIN 8074 / UNI 10910
- PP: ISO 3609 / DIN 8077 / UNI 8318
- PVC-U: EN 1452-2

CARACTERÍSTICAS

Material: PP

Para instalación sobre tubos según normas:

- PE: EN 12201 / ISO 3607 / ISO 14236 / DIN 8072 / DIN 8074 / UNI 10910
- PP: ISO 3609 / DIN 8077 / UNI 8318
- PVC-U: EN 1452-2

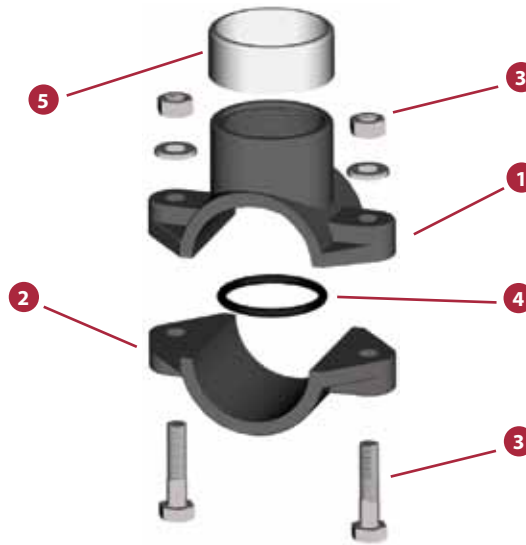


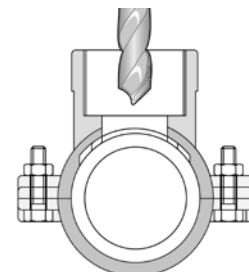
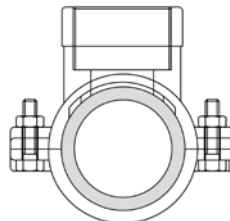
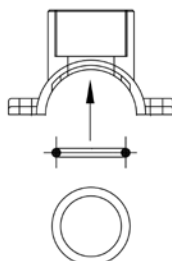
FIG.	Parts	Despiece	Material
1	Upper body	Parte superior	PP
2	Lower body	Parte inferior	PP
3	Bolts and nuts	Tornillos y tuercas	Zinc plated steel
4	O-ring	Junta tórica	NBR 70
5	Reinforcing ring	Anillo de refuerzo	Stainless steel

ASSEMBLY

- A.** Clean the external surface of the pipe. Be sure that the O-Ring is in its position.
- B.** Couple the upper portion of the saddle with the lower one on the pipe. Insert the bolts, screw in the nuts and tighten the bolts diagonally opposite each other.
- C.** Drill a hole in the pipe wall. Do not damage the O-Ring or the pipe near the seal zone. Use the right tools.

MONTAJE

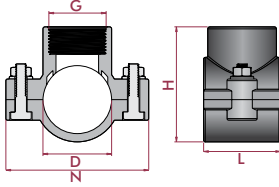
- A.** Eliminar las impurezas exteriores del tubo. Asegurar que la junta tórica esté bien posicionada.
- B.** Acoplar la parte superior del collarín con la inferior, sobre el tubo. Insertar los tornillos, rosar y apretar las tuercas en diagonal alternativamente.
- C.** Taladrar el tubo poniendo especial atención en no dañar la junta ni el tubo cerca de la zona de estanqueidad. Utilizar herramientas adecuadas.



PP. 53. CS - PP CLAMP SADDLE

Clamp saddle

Collarín de toma

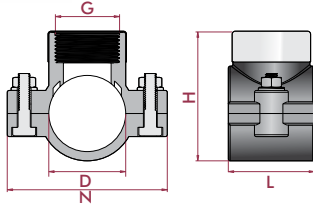


D x G	PN	REF.	CODE	N	L	H	Bolts qty.
25 x 1/2"	10	11 53 025	05287	67	24	52	2
25 x 3/4"	10	11 53 026	06052	67	24	52	2
32 x 1/2"	10	11 53 031	05288	79	31	61	2
32 x 3/4"	10	11 53 032	05289	79	31	61	2
32 x 1"	10	11 53 033 *	20596	79	31	67	2
40 x 1/2"	10	11 53 038	05138	85	50	74	2
40 x 3/4"	10	11 53 039	05139	85	50	74	2
40 x 1"	10	11 53 040	05140	85	50	74	2
50 x 1/2"	10	11 53 048	05141	103	52	84	2
50 x 3/4"	10	11 53 049	05142	103	52	84	2
50 x 1"	10	11 53 050	05143	103	52	84	2
50 x 1 1/4"	10	11 53 051	28674	103	52	84	2
63 x 1/2"	10	11 53 061	28675	101	70	103	4
63 x 3/4"	10	11 53 062	05145	101	70	103	4
63 x 1"	10	11 53 063	05146	101	70	103	4
63 x 1 1/4"	10	11 53 064	28676	101	70	103	4
63 x 1 1/2"	10	11 53 065	05441	101	70	103	4
75 x 1/2"	6	11 53 073 *	05438	114	75	113	4
75 x 3/4"	6	11 53 074 *	05439	114	75	113	4
75 x 1"	6	11 53 075 *	05148	114	75	113	4
75 x 1 1/4"	6	11 53 076 *	28677	114	75	113	4
75 x 1 1/2"	6	11 53 077 *	05150	114	75	113	4
90 x 1/2"	6	11 53 088 *	05440	125	84,5	129	4
90 x 3/4"	6	11 53 089 *	06011	125	84,5	129	4
90 x 1"	6	11 53 090 *	05152	125	84,5	129	4
90 x 1 1/4"	6	11 53 091 *	05153	125	84,5	129	4
90 x 1 1/2"	6	11 53 092 *	05154	125	84,5	129	4
110 x 1"	6	11 53 107 *	06013	150	99	151	4
110 x 1 1/2"	6	11 53 109 *	06015	150	99	151	4
110 x 2"	6	11 53 110 *	06016	150	99	151	4
125 x 1"	6	11 53 122 *	06018	171	99,5	167	4
125 x 1 1/2"	6	11 53 124 *	06020	171	99,5	167	4
125 x 2"	6	11 53 125 *	06021	171	99,5	167	4
140 x 1"	6	11 53 136 *	18785	180	137	188,5	6
140 x 1 1/2"	6	11 53 138 *	18786	180	137	188,5	6
140 x 2"	6	11 53 139 *	18787	180	137	188,5	6
140 x 3"	6	11 53 140 *	18788	180	137	188,5	6
160 x 1"	6	11 53 156 *	18789	208	137	213	6
160 x 1 1/2"	6	11 53 158 *	18790	208	137	213	6
160 x 2"	6	11 53 159 *	18791	208	137	213	6
160 x 3"	6	11 53 160 *	18792	208	137	213	6
200 x 1 1/4"	6	11 53 196 *	18793	270	195	247	6
200 x 1 1/2"	6	11 53 197 *	18794	270	195	243	6
200 x 2"	6	11 53 198 *	18795	270	195	246	6
200 x 3"	6	11 53 199 *	18796	270	195	252	6
200 x 4"	6	11 53 200 *	18797	270	195	255,5	6
225 x 1 1/4"	6	11 53 221 *	18798	300	195	273	6
225 x 1 1/2"	6	11 53 222 *	18799	300	195	274,5	6
225 x 2"	6	11 53 223 *	18800	300	195	271	6
225 x 3"	6	11 53 224 *	18801	300	195	279	6
225 x 4"	6	11 53 225 *	18802	300	195	280	6
250 x 1 1/4"	6	11 53 246 *	18803	330	244	295,5	6
250 x 1 1/2"	6	11 53 247 *	18804	330	244	296	6
250 x 2"	6	11 53 248 *	18805	330	244	296	6
250 x 3"	6	11 53 249 *	18806	330	243	298	6
250 x 4"	6	11 53 250 *	18807	330	243	298	6
315 x 1 1/4"	6	11 53 311 *	18808	400	244	376	6
315 x 1 1/2"	6	11 53 312 *	18809	400	244	376	6
315 x 2"	6	11 53 313 *	18810	400	244	376	6
315 x 3"	6	11 53 314 *	18811	400	244	380,5	6
315 x 4"	6	11 53 315 *	18812	400	244	384,5	6

PP. 54. CS - PP CLAMP SADDLE

Reinforced clamp saddle

Collarín de toma reforzado



D x G	PN	REF.	CODE
25 x 1/2"	10	11 54 025	11435
25 x 3/4"	10	11 54 026	02379
32 x 1/2"	10	11 54 031	11436
32 x 3/4"	10	11 54 032	11437
32 x 1"	10	11 54 033 *	02380
40 x 1/2"	10	11 54 038	11438
40 x 3/4"	10	11 54 039	11439
40 x 1"	10	11 54 040	02381
50 x 1/2"	10	11 54 048	11440
50 x 3/4"	10	11 54 049	11441
50 x 1"	10	11 54 050	02382
50 x 1 1/4"	10	11 54 051	28678
63 x 1/2"	10	11 54 061	28679
63 x 3/4"	10	11 54 062	11442
63 x 1"	10	11 54 063	02383
63 x 1 1/4"	10	11 54 064	28680
63 x 1 1/2"	10	11 54 065	11443
75 x 1/2"	10	11 54 073 *	11444
75 x 3/4"	10	11 54 074 *	11445
75 x 1"	10	11 54 075 *	02384
75 x 1 1/4"	10	11 54 076 *	28681
75 x 1 1/2"	10	11 54 077 *	11446
90 x 1/2"	10	11 54 088 *	11447
90 x 3/4"	10	11 54 089 *	11448
90 x 1"	10	11 54 090 *	02385
90 x 1 1/4"	10	11 54 091 *	11449
90 x 1 1/2"	10	11 54 092 *	11450
110 x 1"	10	11 54 107 *	02386
110 x 1 1/2"	10	11 54 109 *	11451
110 x 2"	10	11 54 110 *	11452
125 x 1"	10	11 54 122 *	11453
125 x 1 1/2"	10	11 54 124 *	11454
125 x 2"	10	11 54 125 *	11455
140 x 1"	10	11 54 136 *	06022
140 x 1 1/2"	10	11 54 138 *	06024
140 x 2"	10	11 54 139 *	06025
140 x 3"	10	11 54 140 *	06026
160 x 1"	10	11 54 156 *	06027
160 x 1 1/2"	10	11 54 158 *	06029
160 x 2"	10	11 54 159 *	06030
160 x 3"	10	11 54 160 *	06031
200 x 1 1/4"	10	11 54 196 *	06032
200 x 1 1/2"	10	11 54 197 *	06033
200 x 2"	10	11 54 198 *	06034
200 x 3"	10	11 54 199 *	06035
200 x 4"	10	11 54 200 *	06036
225 x 1 1/4"	10	11 54 221 *	06037
225 x 1 1/2"	10	11 54 222 *	06038
225 x 2"	10	11 54 223 *	06039
225 x 3"	10	11 54 224 *	06040
225 x 4"	10	11 54 225 *	06041
250 x 1 1/4"	10	11 54 246 *	06042
250 x 1 1/2"	10	11 54 247 *	06043
250 x 2"	10	11 54 248 *	06044
250 x 3"	10	11 54 249 *	06045
250 x 4"	10	11 54 250 *	06046
315 x 1 1/4"	10	11 54 311 *	06047
315 x 1 1/2"	10	11 54 312 *	06048
315 x 2"	10	11 54 313 *	06049
315 x 3"	10	11 54 314 *	06050
315 x 4"	10	11 54 315 *	06051

N	L	H	Bolts qty.
67	24	52,5	2
67	24	52,5	2
79	31	61,5	2
79	31	61,5	2
79	31	67,5	2
85	50	74,5	2
85	50	74,5	2
85	50	74,5	2
103	52	84,5	2
103	52	84,5	2
103	52	84,5	2
103	52	84,5	2
101	70	103,5	4
101	70	103,5	4
101	70	103,5	4
101	70	103,5	4
101	70	103,5	4
114	75	113	4
114	75	113	4
114	75	113	4
114	75	113	4
114	75	113	4
125	84,5	129	4
125	84,5	129	4
125	84,5	129	4
125	84,5	129	4
125	84,5	129	4
150	99	151	4
150	99	151	4
150	99	151	4
171	99,5	167	4
171	99,5	167	4
171	99,5	167	4
171	99,5	167	4
180	137	188,5	6
180	137	188,5	6
180	137	188,5	6
180	137	188,5	6
208	137	213	6
208	137	213	6
208	137	213	6
208	137	213	6
270	195	247	6
270	195	243	6
270	195	246	6
270	195	252	6
270	195	255,5	6
300	195	273	6
300	195	274,5	6
300	195	271	6
300	195	279	6
300	195	280	6
330	244	295,5	6
330	244	296	6
330	244	296	6
330	243	298	6
330	243	298	6
400	244	376	6
400	244	376	6
400	244	376	6
400	244	376	6
400	244	380,5	6
400	244	384,5	6