

## PVC-U BALL VALVES - e-QUA SERIES

### VÁLVULAS DE BOLA PVC-U - SERIE e-QUA



Sizes	Solvent cement D50 - D63 (DN45-DN50) Threaded 1½" - 2"	
Standards	Solvent socket - Metric, British, ASTM Threaded - BSP, NPT	EN ISO 1452, EN ISO 15493, BS 4346-1, ASTM D 2467 ISO 228-1, ASTM D 2464
Working pressure	@ 20°C (73°F) D50 - D63 (1½" - 2"): PN 12 (180 psi)	
Materials	O-rings: EPDM	Ball seats: HDPE
Characteristics	<ul style="list-style-type: none"> <li>• <b>"Antiblock" system that avoids ball blockage.</b></li> <li>• <b>100% factory tested.</b></li> <li>• Minimal pressure drop.</li> <li>• Low operating torque.</li> <li>• Resistance to many inorganic chemicals.</li> <li>• Ideally suited for swimming pool applications.</li> <li>• Excellent flow characteristics.</li> </ul>	<ul style="list-style-type: none"> <li>• <b>Sistema "Antiblock" que evita el bloqueo de la bola.</b></li> <li>• <b>Probadas al 100% en fábrica.</b></li> <li>• Mínima pérdida de carga.</li> <li>• Bajo par de apertura y cierre.</li> <li>• Resistencia a múltiples sustancias químicas inorgánicas.</li> <li>• Especialmente indicada para aplicaciones de piscina.</li> <li>• Excelentes características de conducción.</li> </ul>
Certifications / regulations	Ball valve design regulation - EN ISO 16135	

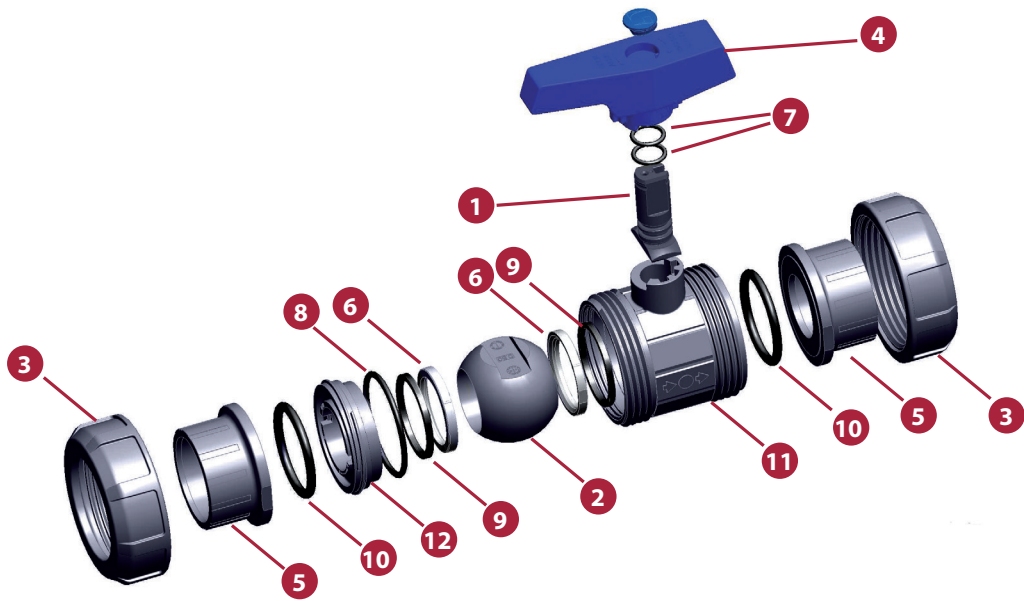
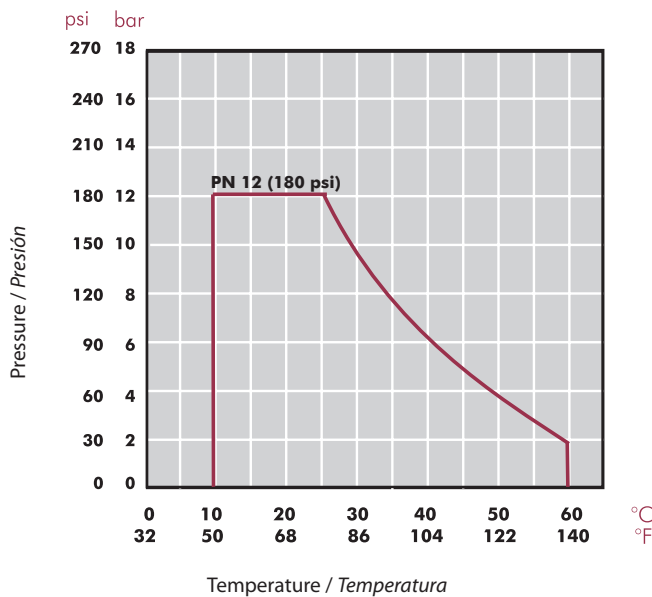


FIG.	Parts	Despiece	Material
1	Shaft	Eje	PVC-U
2	Ball	Bola	PVC-U
3	Union nut	Tuerca	PVC-U
4	Handle	Conjunto maneta	PP
5	End connector	Manguito enlace	PVC-U
6	Ball seat	Asiento bola	HDPE
7	Shaft o-ring	Junta eje	EPDM
8	Body o-ring	Junta cuerpo	EPDM
9	Dampener seal	Junta amortiguación	EPDM
10	End connector o-ring	Junta manguito	EPDM
11	Body	Cuerpo	PVC-U
12	Seal-carrier	Portajuntas	PVC-U

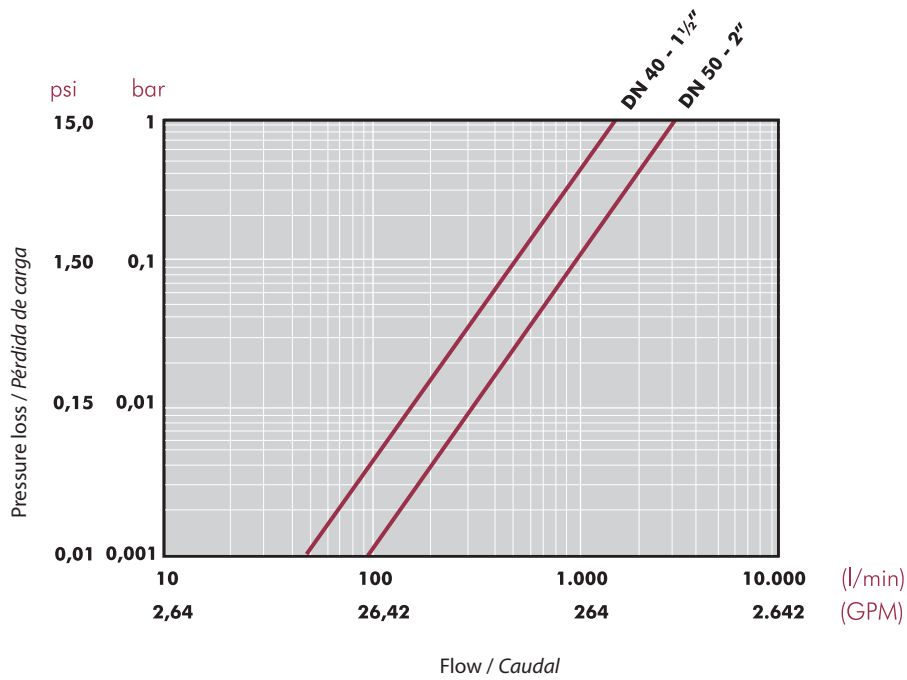
**PRESSURE / TEMPERATURE GRAPH**  
**DIAGRAMA PRESIÓN / TEMPERATURA**



Life: 25 years  
 Hydrostatic maximum pressure a component may withstand in continuous service (without overpressure)

*Vida útil: 25 años*  
*Presión hidrostática máxima que un componente es capaz de soportar en servicio continuo (sin sobrepresión)*

**PRESSURE LOSS DIAGRAM**  
**DIAGRAMA DE PÉRDIDAS DE CARGA**



**RELATIVE FLOW**  
**FLUJO RELATIVO**

D	50-1 1/2"	63-2"
DN	40	50
Kv <sub>100</sub>	1.600	3.000
Cv	112	210,1

$Cv = Kv_{100} / 14,28$   
 $Kv_{100}$  (l/min,  $\Delta p = 1$  bar)  
 $Cv$  (GPM,  $\Delta p = 1$  psi)

**OPERATIONAL TORQUE CHART**  
**TABLA DE PAR DE MANIOBRA**

D	50-1 1/2"	63-2"
DN	40	50
Nm	5	15
in·lbf	44,3	132,8

Operating torque values at rated pressure (PN) and 20 °C in as new direct from the factory condition. Installation and operating conditions (pressure and temperature) will affect these values.

Los valores de par de giro se determinan a presión nominal (PN) y a 20 °C, en condiciones de salida de fábrica. Las condiciones de instalación y operación (presión y temperatura) afectarán a estos valores.

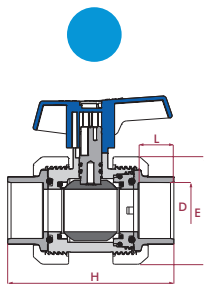
### UP. 62EQ. SF5 - e-QUA BALL VALVE

**e-QUA ball valve**

- PVC-U body
- Female solvent socket
- Metric series
- Seating joints in HDPE
- O-Rings in EPDM

**Válvula de bola e-QUA**

- Cuerpo en PVC-U
- Encolar hembra
- Serie métrica
- Juntas asiento bola en HDPE
- Anillos tóricos en EPDM



D	DN	PN	REF.	CODE
50	40	12	60 62 050	<b>41544</b>
63	50	12	60 62 063	<b>41545</b>

L	H	E
31	149	96
38	174	118

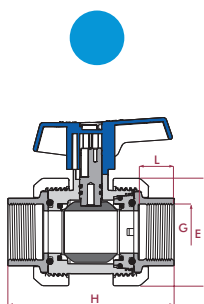
### UP. 62EQ. FT5 - e-QUA BALL VALVE

**e-QUA ball valve**

- PVC-U body
- BSP female thread
- Seating joints in HDPE
- O-Rings in EPDM

**Válvula de bola e-QUA**

- Cuerpo en PVC-U
- Rosca hembra BSP
- Juntas asiento bola en HDPE
- Anillos tóricos en EPDM



G	DN	PN	REF.	CODE
1½"	40	12	60 62 650	<b>41546</b>
2"	50	12	60 62 663	<b>41547</b>

L	H	E
31	149	96
38	174	118