

Syncra HF

► MULTIFUNCTION PUMPS ► Syncra HF

Les modèles SYNCRA HIGH FLOW, avec toutes les fonctionnalités de la gamme SYNCRA, intègrent de nouvelles technologies de pointe qui les transforment en une classe de pompes à part. Cette technologie exclusive, associée à la nouvelle ingénierie électronique du moteur, assure des performances optimisées, tout en conservant une faible consommation d'énergie et une efficacité énergétique maximale. Les puissants moteurs synchrones à aimants permanents garantissent une efficacité énergétique élevée et une grande fiabilité à la fois pour les applications immergées ou hors de l'eau.

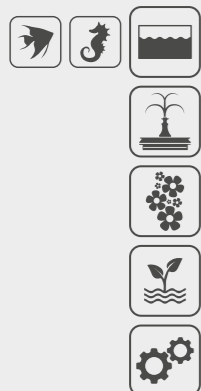
SYNCRA HIGH FLOW completan la gama de las bombas SYNCRA alcanzando prestaciones elevadas y aptas para aplicaciones industriales donde se necesita la recirculación de importantes volúmenes de agua, buenos niveles de prevalencia, uso continuado y reducidos consumos energéticos. Estas bombas incorporan una tarjeta electrónica que favorece el funcionamiento y protege el motor en caso de recalentamiento. Pueden ser utilizadas tanto en uso sumergido como en línea.

CARACTÉRISTIQUES PRINCIPALES



10.0 · 12.0 · 16.0

APPLICATIONS APLICACIONES



Équipé de protection thermique.
Runs cooler when in use.
Protección térmica integrada.



Préfiltre, raccords pour tuyaux et pieds anti-vibration inclus.
Prefiltro, accesorios y pies antivibración incluidos.



Aquarium
Acuario



Bassin
Estanque

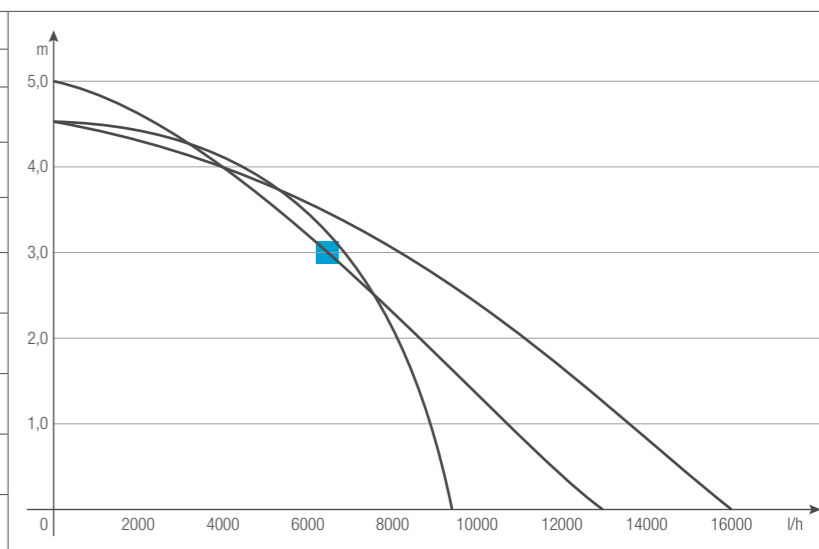
Le système de recirculation interne empêche la surchauffe et assure l'éjection de tous petits débris éventuellement aspirés par la pompe.
El sistema de recirculación interna evita el sobrecalentamiento y evita la entrada de desechos.
Polyvalente dans le positionnement.
De colocación versátil.



COURBES TECHNIQUES CURVAS TÉCNICAS

50 Hz	135 W	155 W	175 W
60 Hz	145 W	165 W	190 W
H MAX	4,5 m 16,4 ft	5,0 m 17,0 ft	4,5 m 15,4 ft
Q MAX	9500 l/h 2500 US gph	12500 l/h 3200 US gph	16000 l/h 4200 US gph
	10.0	12.0	16.0
4,0 m	4300 l/h	4000 l/h	4000 l/h
3,0 m	6700 l/h	6600 l/h	7900 l/h
2,0 m	8000 l/h	8400 l/h	11000 l/h
1,0 m	8600 l/h	10600 l/h	13500 l/h
0	9500 l/h	12500 l/h	16000 l/h

Ces données sont collectées à l'aide d'un tube vertical sans restriction.
Diverses configurations hydrauliques peuvent affecter le débit de la pompe.
Estos datos se recopilan utilizando un tubo vertical sin restricciones.
Diversas configuraciones hidráulicas pueden afectar la velocidad de flujo de la bomba.



LOOK AT

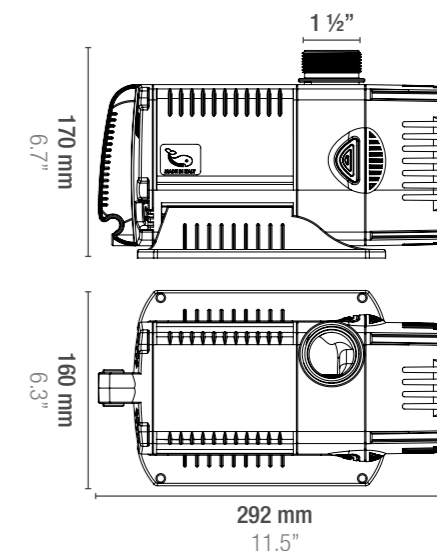
Arrêt automatique en cas de rotor bloqué.
Idéal pour l'application HORS DE L'EAU.
Desconexión automática en caso de rotor bloqueado.
Ideal para aplicaciones EN-LINEA.



FOCUS ON



Syncra HF 10.0 · 12.0 · 16.0
274 x 252 x h 184 mm
10.8 x 9.9 x h 7.2"



Syncra HF 10.0 · 12.0 · 16.0