

- + Para piscinas de 80 hasta 160 m³
- + Regulador digital completo (termostato, temporizador)
- + Muy resistente (bridas EPDM, conexiones Hypalon)



	RE/U 12 mono	RE/U 15 mono	RE/U 15 tri	RE/U 18 tri	RE/U 21 tri	RE/U 24 tri
PRECIOS						
	W40TIT12M	W40TIT15M	W40TIT15	W40TIT18	W40TIT21	W40TIT24
Modelos	1.795 € 2.171,95 € PVP	1.843 € 2.230,03 € PVP	1.843 € 2.230,03 € PVP	1.901 € 2.300,21 € PVP	2.025 € 2.450,25 € PVP	2.145 € 2.595,45 € PVP

EQUIPAMIENTOS

- Cuadro eléctrico con Termostado de regulación ($\pm 0,5$ °C) con display LCD y temporizador
- Limitador de alta temperatura
- Interruptor de caudal
- Interruptor de mando luminoso + indicadores
- Contadores de potencia
- Bridas EPDM
- Conexiones HYPALON

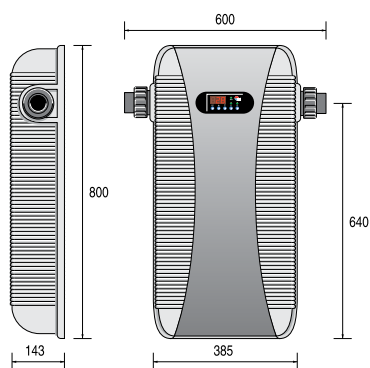
CARACTERÍSTICAS TÉCNICAS

Volumen máximo (m ³)*	80	100	100	120	140	160
Potencia resistencias (kW)**	6 + 6	6 + 9	6 + 9	9 + 9	9 + 12	12 + 12
Intensidad absorbida (A)***	53	66	22	26	31	35
Sección cable alimentación (mm ²)****	3 x 16	3 x 16	5 x 6	5 x 6	5 x 10	5 x 10
Caudal mínimo (m ³ /h)	5					
Caudal máximo (m ³ /h)	22					
Conexión hidráulica	PVC Ø 50 ó Ø 63					

*Valores medios estimados para piscina privada con manta térmica, del 15 de mayo al 15 de septiembre. Aire a 15°C. ** Tolerancia de fabricación + o - 5 %. *** Tolerancia de tensión eficaz + 6 - 10 % Proveedor de servicios eléctricos. **** Para una longitud máxima de 20 metros.

DIMENSIONES (MM) Y PESO

Peso (kg) 12



INSTALACIÓN

- Racores en línea para dos uniones de PVC Ø50 ó 63.
- Sentido de circulación indiferente: cambio de sentido sólo con girar el equipo en el sentido de circulación del agua.
- Alimentación eléctrica en monofásico 230 V o trifásico 400 V según modelo con protección por disyuntor diferencial 30 mA en cabeza de línea (no incluido).

