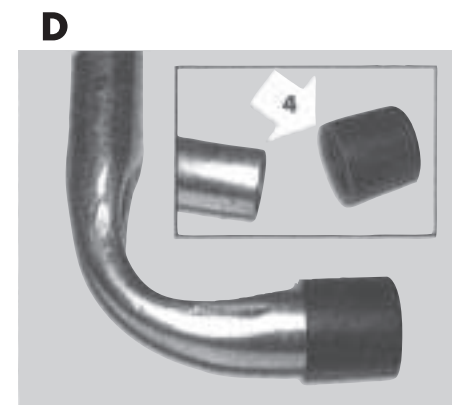
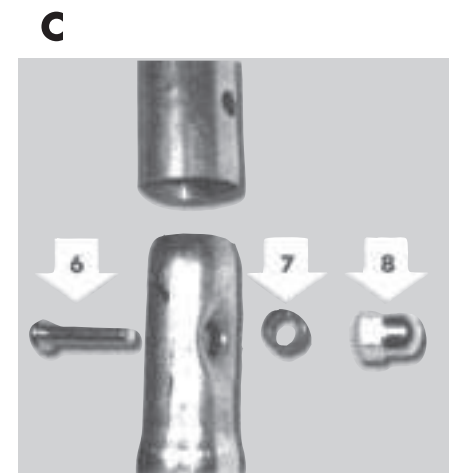
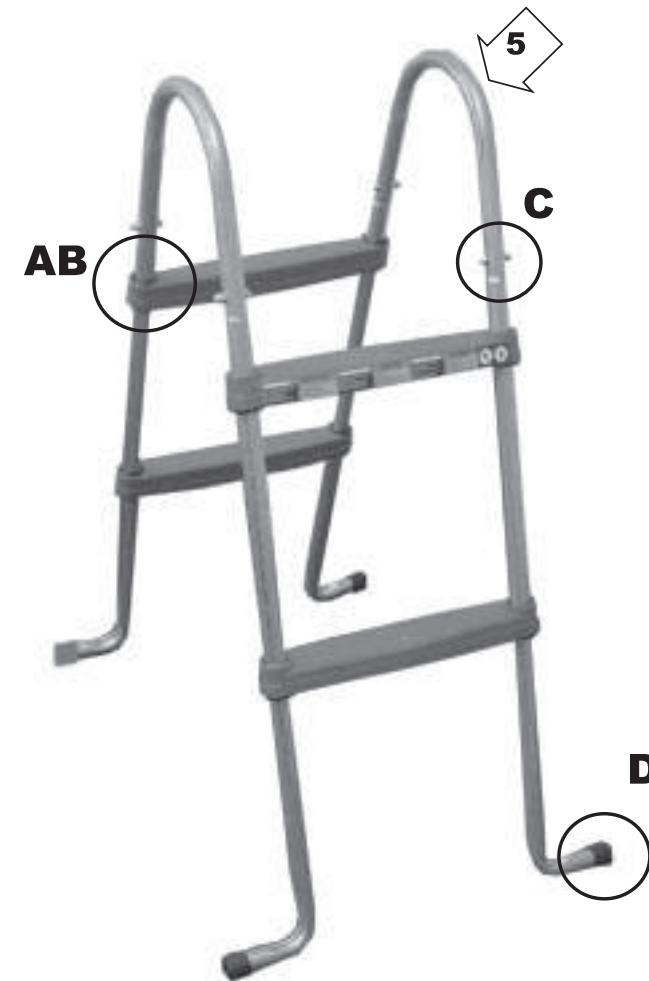
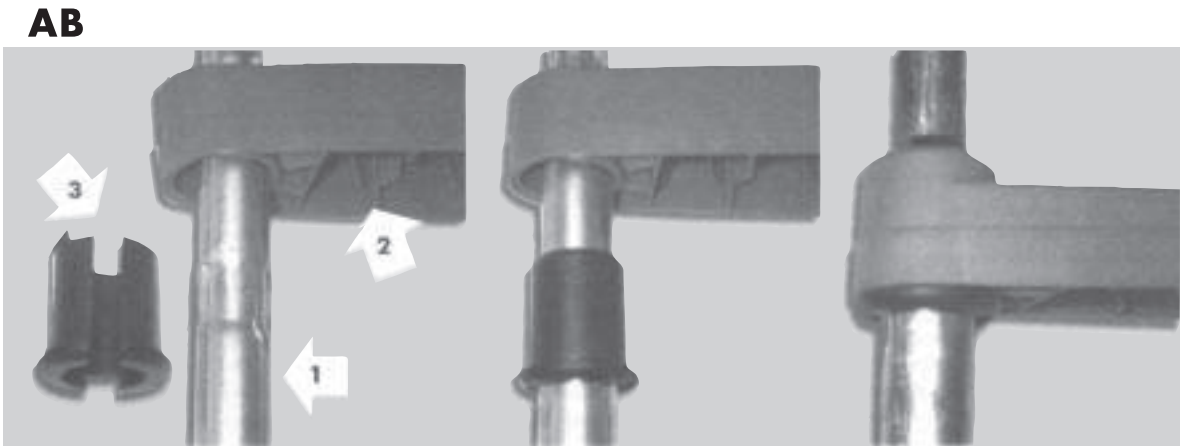




- INSTALLATION INSTRUCTIONS FOR THE ABOVE GROUND POOL LADDER
- INSTRUCCIONES DE MONTAJE DE LA ESCALERA PISCINA ELEVADA
- INSTRUCTIONS DE MONTAGE DE L'ECHELLE PISCINE HORS SOL
- MONTAGEANLEITUNG FÜR HOCHBECKENLEITER
- INSTRUZIONI DI MONTAGGIO SCALETTA PER PISCINA FUORITERRA
- MONTAGE HANDLEIDING VOOR DE LADDER VOOR BOVENGRONDSE ZWEMBADEN
- INSTRUÇÕES DE MONTAGEM DA ESCADA PISCINA ELEVADA

AR-109



We reserve to change all or part of the articles or contents of this document, without prior notice.
 Nos reservamos el derecho de cambiar total o parcialmente las características de nuestros artículos o contenido de este documento sin previo aviso.
 Nous nous réservons le droit de modifier totalement ou en partie les caractéristiques de nos articles ou le contenu de ce document sans pré avis.
 Wir behalten uns das recht vor die eigenschaften unserer produkte oder den inhalt dieses prospektes teilweise oder wollstanding, ohne vorherige benachichtigung su andern.
 Ci riservamo il diritto di cambiare totalmente o parzialmente le caratteristiche tecniche dei nostri prodotti ed il contenuto di questo documento senza nessun preavviso.
 Wij behouden ons het recht voor geheel of gedeeltelijk de kenmerken van onze artikelen of de inhoud van deze handleiding zonder voorafgaand bericht te wijzigen.
 Reservamo-nos no direito de alterar, total ou parcialmente as características dos nossos artigos ou o conteúdo deste documento sem aviso prévio.

ENGLISH

VERYIMPORTANT

- Read the assembly instructions carefully.
- The ladder can be used to enter or leave the pool.
- It must be installed on a solid level base to ensure greater stability.
- Not more than one person should climb up the ladder at the same time.
- Do not jump or dive from the ladder.

- Remove the ladder from the pool when it is not in use. Keep it out of the reach of children.
- For the safety of bathers, verify the condition of the ladder components before use.
- Keep these instructions for future reference.

A- Insert two rung holder bushings (3) in the grooves on the lower rung of both handrails (1). Insert one rung (2) on the upper part of both handrails and slide it down to the previously mounted bushings. Match the position of one side of the rung with a bushing and insert it a short distance. Follow the same procedure on the other side of the rung. Then, press down on the rung until it gradually moves from each side and reaches the limit.

B- Repeat this process for the other rungs, for both handrails on the other side.

C-After both parts of the ladder and the rungs have been mounted, join them with the connectors (5), and secure them with the screws (6), washers (7) and nuts (8).

D-Finally insert the end caps (4) on the handrails.

E- For improved conservation, it is advisable to dismount and clean the ladder during the winter.

ESPAÑOL

MUYIMPORTANTE

- Lea cuidadosamente las instrucciones de montaje.
- Por medio de la escalera usted determina una entrada y salida de la piscina.
- Las escaleras se deben instalar sobre una base sólida y nivelada para mejor estabilidad.
- No subir la escalera más de una persona a la vez.
- No se zambulla ni salte nunca desde la escalera.

- Quite la escalera de la piscina cuando no la utilice. No la deje al alcance de los niños.
- Por seguridad de los bañistas, verificar el estado de los componentes de la escalera antes del baño (utilización).
- ¡Guarde estas instrucciones para futuras consultas!

A-Colocar dos casquillos soporte peldaño (3) en las ranuras correspondientes al peldaño inferior de dos pasamanos (1). Introducir un peldaño (2) por la parte superior de los dos pasamanos y deslizarlo hasta los casquillos previamente montados, encarar un lado del peldaño con un casquillo y entrarlo un poco. Hacer lo mismo en el otro lado del peldaño, a partir de aquí ir presionando el peldaño procurando que se desplace lo mismo de cada lado hasta llegar a tope.

B-Repetir sucesivamente el proceso para el resto de peldaños, para los dos pasamanos del otro lado.

C-Una vez tengamos las dos partes de la escalera montadas con los peldaños, uniremos éstas por medio de los puentes unión (5), y las fijaremos con los tornillos (6), arandelas (7) y tuercas (8).

D-Finalmente colocar los tapones (4) en los pasamanos.

E-Es aconsejable desmontar y limpiar la escalera durante las épocas de invierno, para una mejor conservación de la misma.

FRANÇAIS

TRÈSIMPORTANT

- Lisez attentivement les instructions de montage.
- L'échelle vous sert à déterminer où se trouvera l'accès à la piscine.
- Pour qu'elle soit stable, l'échelle doit être installée sur une base solide et bien nivelée.
- Il ne doit pas y avoir plus d'une personne à la fois sur l'échelle.
- Évitez de plonger ou de sauter de l'échelle.

- Retirez l'échelle de la piscine quand vous n'avez pas à l'utiliser et ne la laissez pas à la portée des enfants.
- Pour la sécurité des baigneurs, vérifiez l'état des composants de l'échelle avant de l'utiliser.
- Conservez ces instructions pour pouvoir les consulter si besoin est.

A-Placer les 2 embouts de support de marche (3) dans les rainures correspondant à la marche inférieure des 2 rampes (1). Introduire une marche (2) par le haut des 2 rampes et la faire glisser jusqu'aux embouts préalablement montés, placer face à face un côté de la marche et un des embouts et l'emboîter légèrement. Faire de même pour l'autre côté de la marche, puis faire pression de façon uniforme sur les deux extrémités jusqu'à ce que la marche s'emboîte parfaitement.

B-Répéter la procédure pour le reste des marches, pour les deux rampes de l'autre côté.

C-Une fois les deux parties de l'échelle montées avec les marches, celles-ci sont fixées par des ponts d'union (5) et serrées avec les vis (6), les rondelles (7) et les écrous (8).

D-Finalement, poser les bouchons (4) au bout des rampes.

E-Il est conseillé de démonter et de nettoyer l'échelle pour l'hiver afin d'en assurer une meilleure conservation.

DEUTSCH

WICHTIG

- Lesen Sie aufmerksam die Montageanweisungen durch.
- Sie legen mit der Leiter den Ort der Ein- und Ausstieghilfe in das Becken fest.
- Die Leitern müssen auf einem festen und flachen Standort aufgestellt werden, um eine grössere Stabilität zu sichern.
- Nicht mehr als eine Person auf einmal die Leiter benutzen.
- Nie von der Leiter aus eintauchen, noch in das Becken springen.

- Entfernen Sie die Leiter vom Becken, wenn diese nicht benutzt wird. Lassen Sie die Leiter nie in Reichweite von Kindern.
- Zur Sicherheit der Badeteilnehmer sollten Sie die Bauteile der Leiter vor Benutzung des Beckens prüfen.
- Bewahren Sie die Anweisungen für mögliche Rückfragen auf!

A-Bringen Sie 2 Befestigungshülsen (3) an den jeweiligen Verengungen der unteren Stufe der beiden Holme (1) an. Eine Stufe (2) von oben in die beiden Holme einführen und über die vorher angebrachten Befestigungshülsen schieben. In gleicher Weise mit der anderen Seite der Stufe verfahren. Ab hier Druck auf die Stüfe ausüben und darauf achten, dass sie auf beiden Seiten gleichzeitig vollständig auf die Befestigungshüise drücken.

B-Diesen Vorgang für den Rest der Stufen wiederholen und ebenfalls für die beiden Holme der anderen Seite.

C-Wenn beide Seiten der Leiter montiert sind, verbinden wir sie mit Hilfe der Verbindungsbrücken (5) und befestigen sie mit den Schrauben (6), Beilagscheiben (7) und Muttern (8).

D-Zuletzt die Kappen über die Holme schieben (4).

E-Wir empfehlen Ihnen, die Leiter über die Wintermonate, wenn das Schwimmbad nicht benutzt wird, zu entfernen und zu reinigen.

ITALIANO

MOLTOIMPORTANTE

- Leggete attentamente le istruzioni per il montaggio.
- Per mezzo della scaletta otterrete un mezzo d'accesso e d'uscita dalla piscina.
- Per una loro migliore stabilità, le scalette devono essere installate su una base solida e livellata.
- Sulla scaletta non deve salire più di una persona alla volta.
- Dalla scaletta non ci si deve mai tuffare né saltare.

- Togliete la scaletta dalla piscina quando non la utilizzate. Non lasciatela alla portata dei bambini.
- Per la sicurezza dei bagnanti, verificare lo stato dei componenti della scaletta prima del suo uso
- Conservate queste istruzioni per future consultazioni!

A-Collocare due bussole per supporto gradino (3) nelle scanalature corrispondenti al gradino inferiore dei due corrimano (1). Introdurre un gradino (2) dalla parte superiore dei due corrimano e farlo slittare fino alle bussole precedentemente montate, unire un lato del gradino ad una bussola e farlo penetrare leggermente.

B-Ripetere lo stesso processo per tutti i gradini, per i due corrimano del lato opposto.

C-Una volta montati i gradini e le due parti della scaletta, uniremo queste ultime per mezzo dei due ponti d'unione (5) e le fisseremo con le viti (6), le rondelle (7) ed i dadi (8).

D-Per concludere, collocare i tappi (4) nei corrimano.

E-Per una migliore conservazione della scaletta, è consigliabile smontarla e pulirla nei periodi invernali.

NEDERLAND

ERGBELANGRIJK

- Lees de montage-aanwijzingen aandachtig door.
- Met behulp van de trap bepaalt u de in- en uitgang van het zwembad.
- De trap dient op een stevig voetstuk geïnstalleerd te worden en voor een goede stabiliteit waterpas te staan.
- De trap mag niet door meerdere personen tegelijkertijd gebruikt worden.
- Men mag in geen geval van de trap af duiken of springen.

A- Plaats twee bussen (3) die de trede steunen in de bijbehorende groeven van de onderste trede van de trapleuning (1). Breng een trede (2) via de bovenkant van de twee trapleuningen aan en schuif deze tot aan de eerder gemonteerde bussen, plaats één zijde van de trede tegenover een bus en laat de trede er iets in vallen. Doe hetzelfde met de andere zijde van de trede en vanaf dt~ moment drukt men de trede aan weerszijden in de bus tot aan de aanslag.

B- Ga op dezelfde wijze te werk voor de overige treden, voor de trapleuning aun de andere kant en ook.

C- Nadat men de treden aan weerszijden van de trap gemonteerd heeft, verbind dan de delen met de verbindingsbruggen (5) en maak deze met de bouten (6), ringen (7) en mueren (8) aan elkaar vast.

D- Breng tot slot de doppen (4) op de trapleuningen aan.

E- Geadviseerd wordt de trap voor de winter te demonteren en schoon te maken, zodat de trap in goede staat behouden blijft.

PORTUGUES

MUITOIMPORTANTE

- Leia com atenção as instruções de montagem.
- Através da escada determinará uma entrada e uma saída para a piscina.
- As escadas devem ser instaladas sobre uma superfície sólida e nivelada para uma melhor estabilidade.
- A escada só deve ser utilizada por uma pessoa de cada vez.
- Não se baloice nem salte nunca na escada.

A-Coloque dois casquilhos de suporte do degrau (3) nas ranhuras correspondentes ao degrau inferior de dois corrimãos (1). Introduza um degrau (2) pela parte superior dos dois corrimãos e deslize-o até aos casquilhos previamente montados, aponte um lado do degrau com um casquilho e introduza-o um pouco. Faça o mesmo com o outro degrau, e então comece a pressioná-lo procurando que o degrau se desloque igualmente dos dois lados até chegar ao limite.

B-Repita o processo sucessivamente com os outros degraus, com os dois corrimãos do lado oposto.

C-Quando as duas partes da escada estiverem montadas com os degraus, deveremos uni-las mediante as pontes de união (5) e fixá-las com os parafusos (6), as anilhas (7) e as porcas (8).

D-Por último, coloque os tampões (4) nos corrimãos .

E- É aconselhável desmontar e limpar a escada durante as épocas de inverno, para uma melhor conservação.

